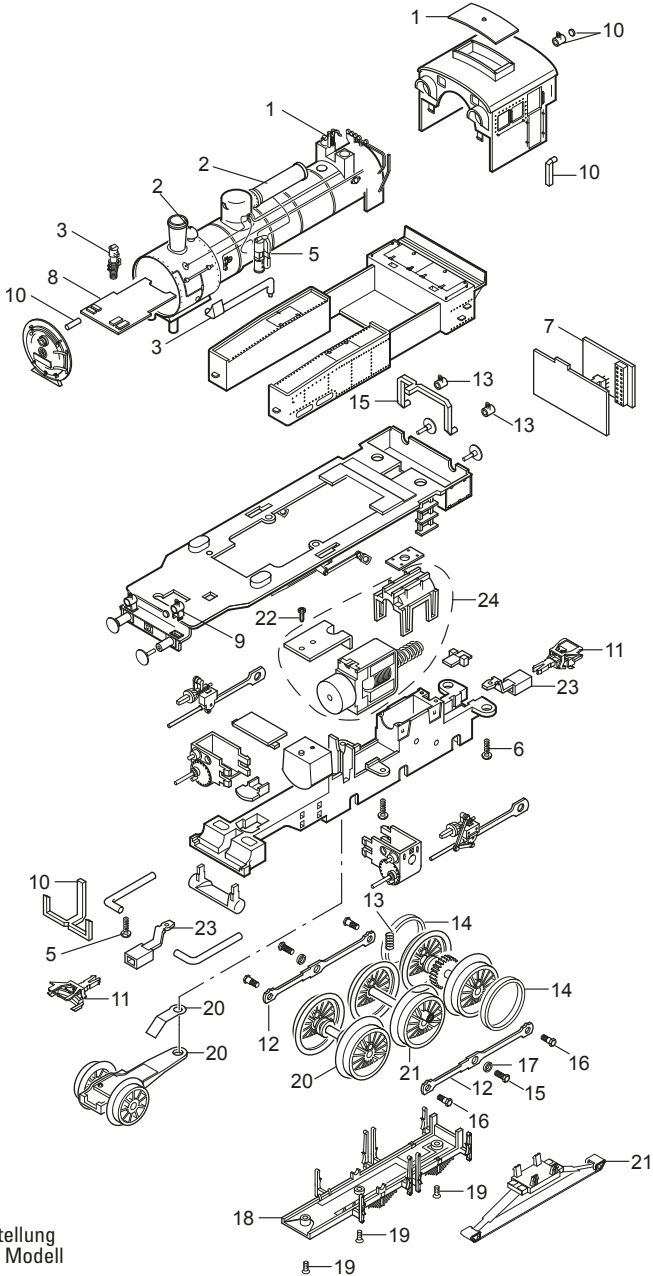


Einzelteile der Lokomotive 29074

märklin
HO



Details der Darstellung
können von dem Modell
abweichen.

Einzelteile der Lokomotive 29074

Lfd. Nr.	Benennung	Bestell-Nr.
1	Leitungen u.Ventile	E149 681
2	Leitungen, Glocke	E139 976
3	Pumpe / Aggregate	E139 977
4	Dachaufsatz	E138 202
5	Schraube	E138 196
6	Schraube	E138 197
7	Decoder	353 405
8	Stirnbeleuchtung	E138 293
9	Laterne	E179 313
10	Glasteile, Laterne hi. oben	E264 124
11	Kupplung Relex	E203 167
12	Kuppelstange	E181 461
13	Feder	E138 230
14	Haftreifen	7 153
15	Sechskantansatzschr.	E129 450
16	Sechskantansatzschr.	E129 451
17	Distanzring	E138 277
18	Bremsattrappe	E346 772
19	Schraube	E138 238
20	Vorlaufgestell	E147 078
21	Schleifer	E144 133
22	Schraube	E137 988
23	Kupplungsdeichsel	E182 439
24	Motor	E179 314
	Kupplungshaken	E399 740
	Kurzkupplung	E701 630

Hinweis: Einige Teile werden nur ohne oder mit anderer Farbgebung angeboten.
Teile, die hier nicht aufgeführt sind, können nur im Rahmen einer Reparatur im Märklin-Reparatur-Service repariert werden.