

67013

67020 + 67030

67201

67271

### Sicherheitshinweise

- **ACHTUNG!** Funktionsbedingte scharfe Kanten und Spitzen.
- Das verwendete Gleisanschlusskabel darf maximal 2 Meter lang sein.

### Safety Notes

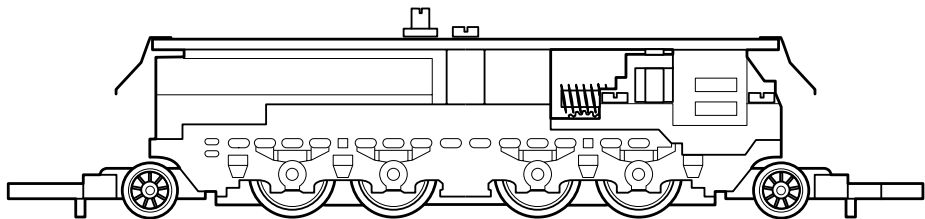
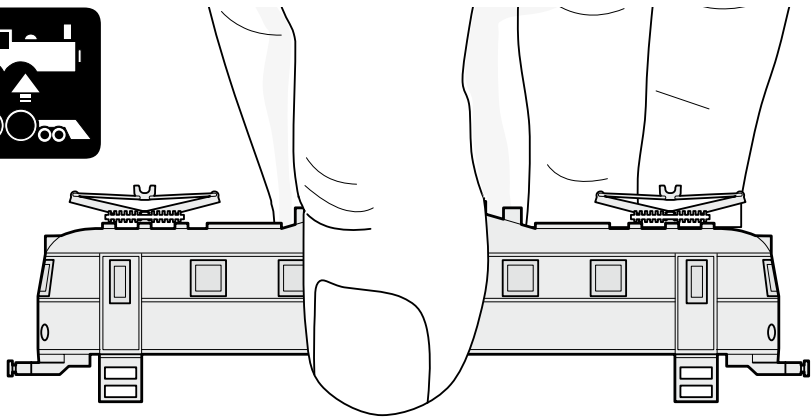
- **WARNING!** Sharp edges and points required for operation.
- The wire used for feeder connections to the track may only be a maximum of 2 meters / 78 inches long.

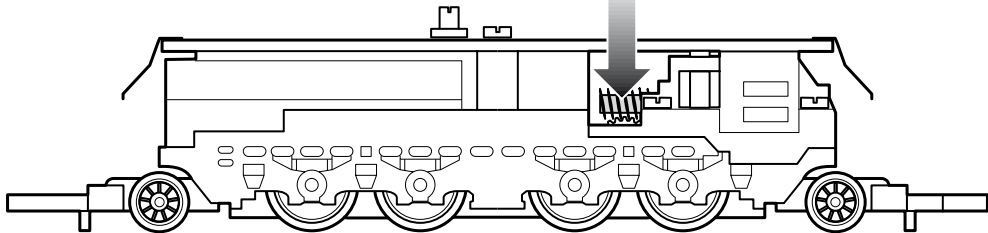
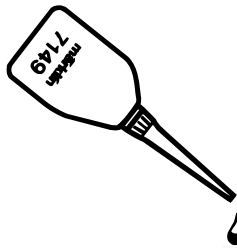
### Remarques importantes sur la sécurité

- **ATTENTION !** Pointes et bords coupants lors du fonctionnement du produit.
- Le câble de raccordement à la voie utilisé ne doit en aucun cas dépasser deux mètres.

### Veiligheidsvoorschriften

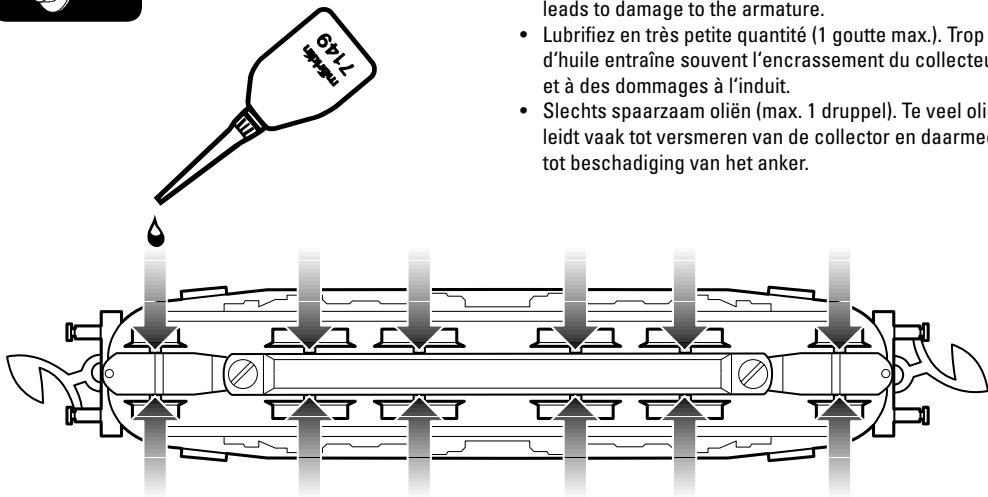
- **OPGEPAST!** Functionele scherpe kanten en punten.
- De gebruikte aansluitkabel mag maximaal 2 meter lang zijn.

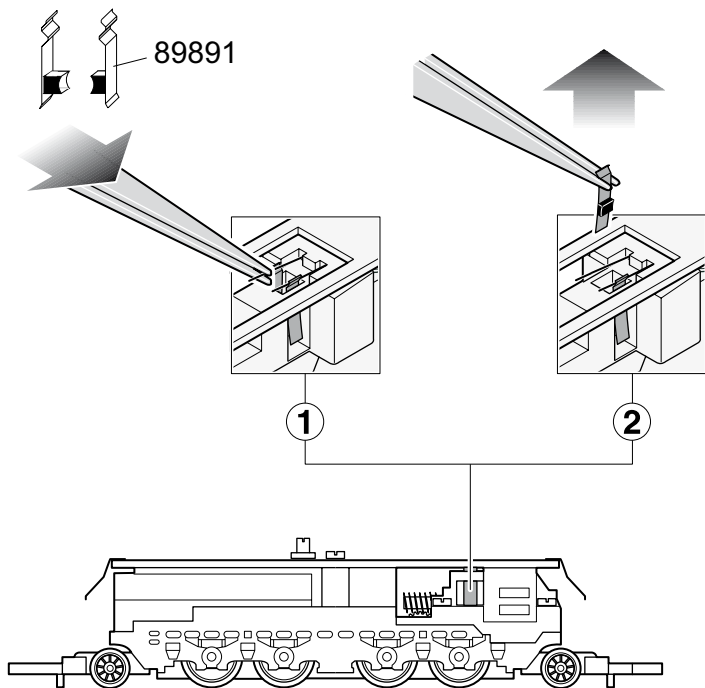
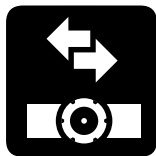


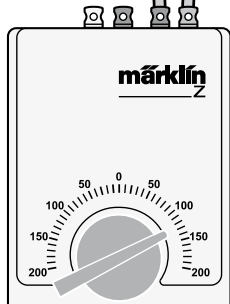
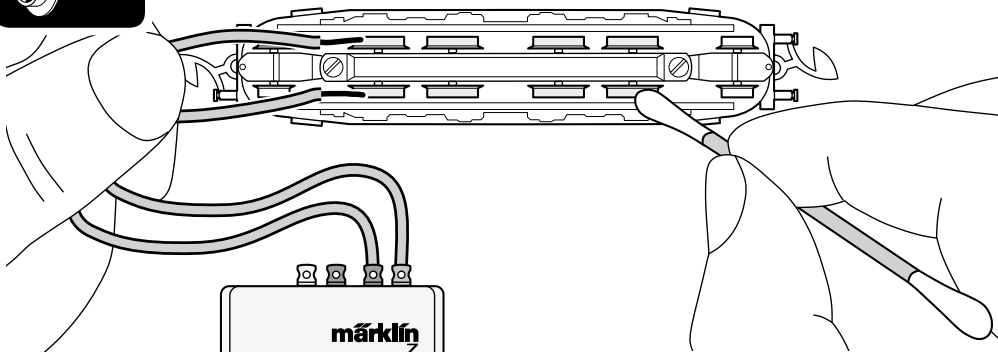
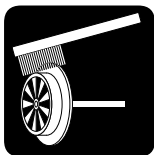


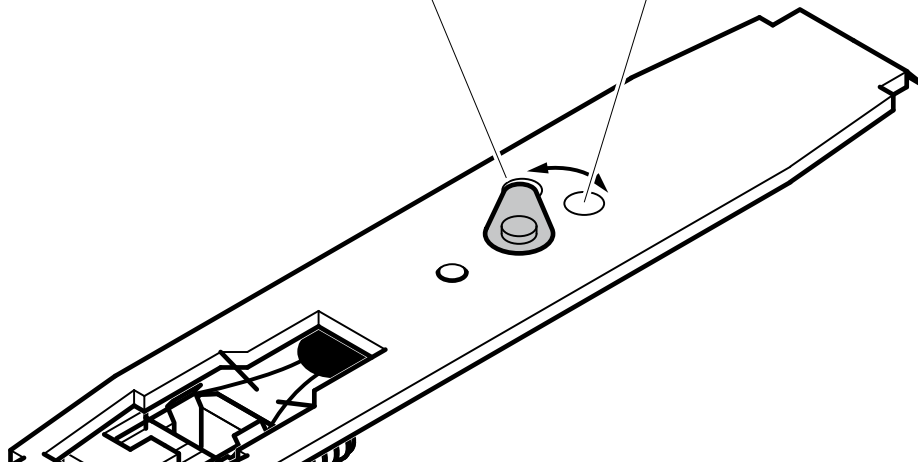
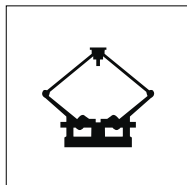
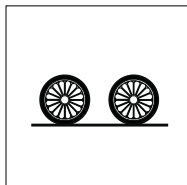
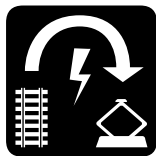


- Nur sparsam ölen (max. 1 Tropfen). Zuviel Öl führt häufig zum Verschmieren der Kollektoren und damit zur Beschädigung des Ankers.
- Oil sparingly (max. 1 drop). Too much oil frequently causes the commutator to become dirty and thereby leads to damage to the armature.
- Lubrifiez en très petite quantité (1 goutte max.). Trop d'huile entraîne souvent l'encrassement du collecteur et à des dommages à l'induit.
- Slechts spaarzaam oliën (max. 1 druppel). Te veel olie leidt vaak tot versmeren van de collector en daarmee tot beschadiging van het anker.









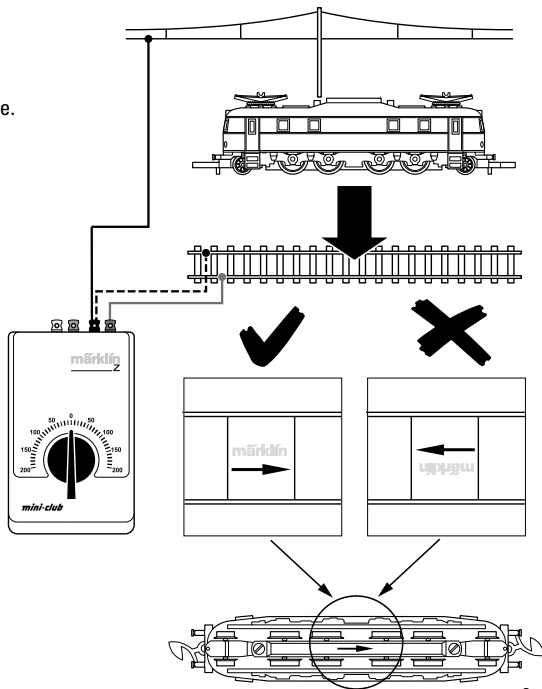


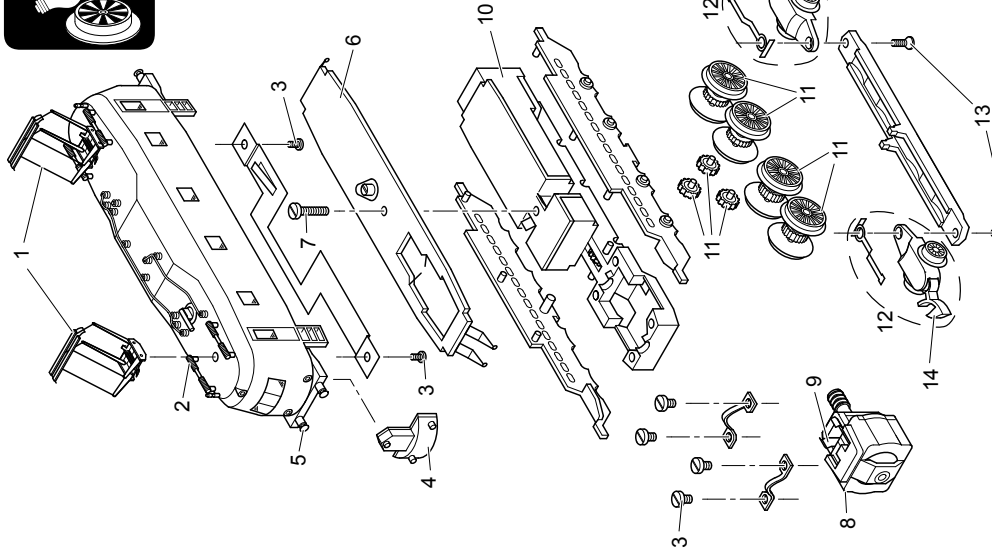
Bei Oberleitungsbetrieb Pfeil beachten!

To operate the catenary system follow the direction indicated by the arrow.

Pour utilisation de la caténaire tenir compte de la flèche.

Bij gebruik van bovenleiding op pijl letten!





Details der Darstellung können vom Modell abweichen

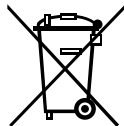
1	Stromabnehmer	E262 470
2	Trägerisolation	E188 737
3	Schraube	E785 150
4	Beleuchtung	E188 735
5	Puffer	E167 989
6	Leiterplatte	E188 726
7	Schraube	E785 190
8	Motor	E211 919
9	Motorbürsten	89 891
10	Traggestell	E221 023
11	Treibradsätze	E199 462
12	Laufgestell	E188 673
13	Schraube	E785 580
14	Kupplung	E166 264

Hinweis: Einige Teile werden nur ohne oder mit anderer Farbgebung angeboten.


Teile, die hier nicht aufgeführt sind, können nur im Rahmen einer Reparatur im Märklin-Reparatur-Service repariert werden.

Due to different legal requirements regarding electro-magnetic compatibility, this item may be used in the USA only after separate certification for FCC compliance and an adjustment if necessary.

Use in the USA without this certification is not permitted and absolves us of any liability. If you should want such certification to be done, please contact us – also due to the additional costs incurred for this.



Gebr. Märklin & Cie. GmbH  
Stuttgarter Str. 55 - 57  
73033 Göppingen  
Germany  
[www.maerklin.com](http://www.maerklin.com)

  
[www.maerklin.com/en/imprint.html](http://www.maerklin.com/en/imprint.html)

198569/0114/Sm1Ef  
Änderungen vorbehalten  
© Gebr. Märklin & Cie. GmbH