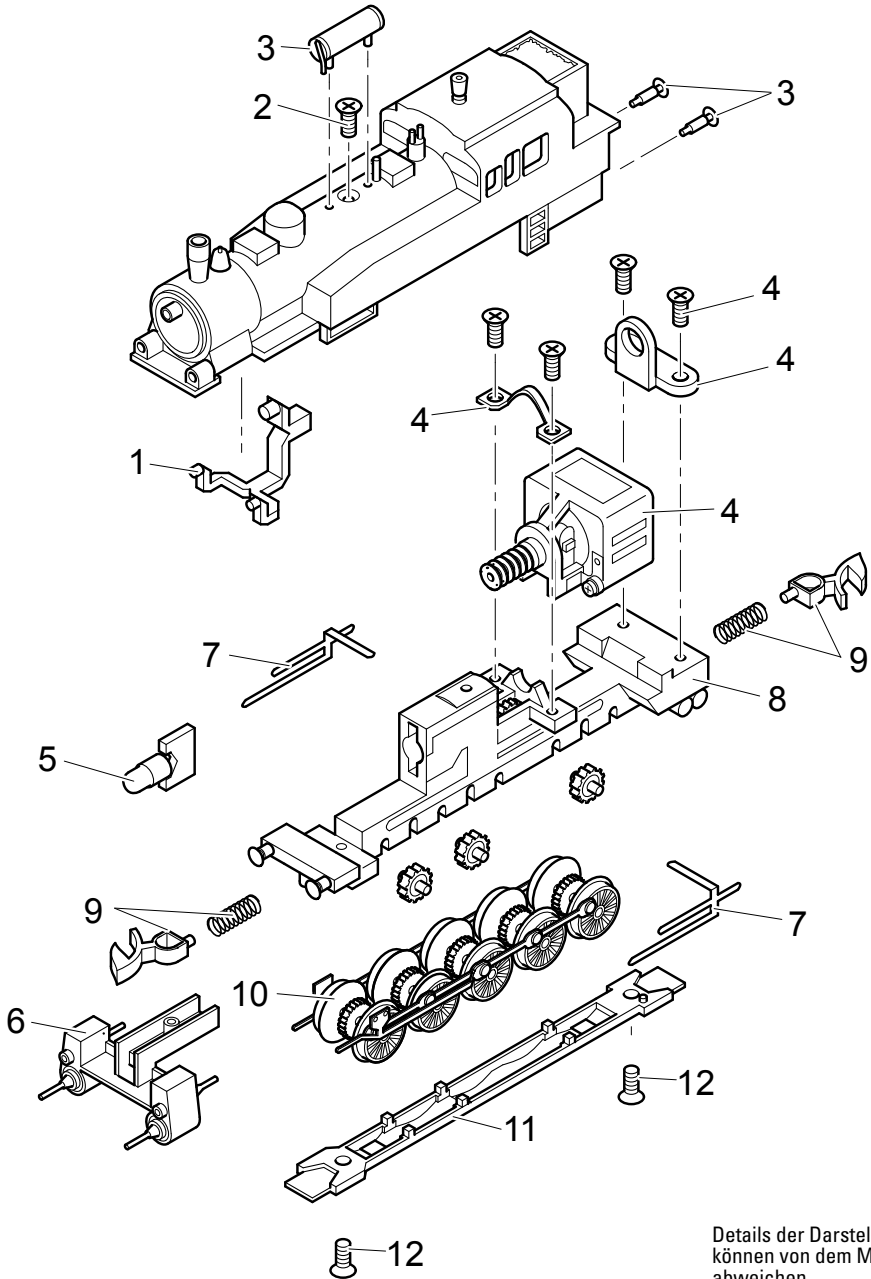


Einzelteile der Lokomotive 88941

märklin
Z



Details der Darstellung
können von dem Modell
abweichen

Einzelteile der Lokomotive 88941

Lfd. Nr.	Benennung	Bestell-Nr.
1	Lichtkörper	E179120
2	Schraube	E785580
3	Oberflächenvorw., Puffer	E181803
4	Motor	E181804
5	Beleuchtungseinsatz	8953
6	Zylinderblock	E179101
7	Kreuzkopfbahn re u. li.	E181806
8	Traggestell	E179042
9	Kupplung	E166264
10	Treibradsatz mit Gestänge	E148460
11	Abdeckung	E179080
12	Schraube	E785550

Hinweis: Einige Teile werden nur ohne oder mit anderer Farbgebung angeboten.
Teile, die hier nicht aufgeführt sind, können nur im Rahmen einer Reparatur im Märklin-Reparatur-Service repariert werden.