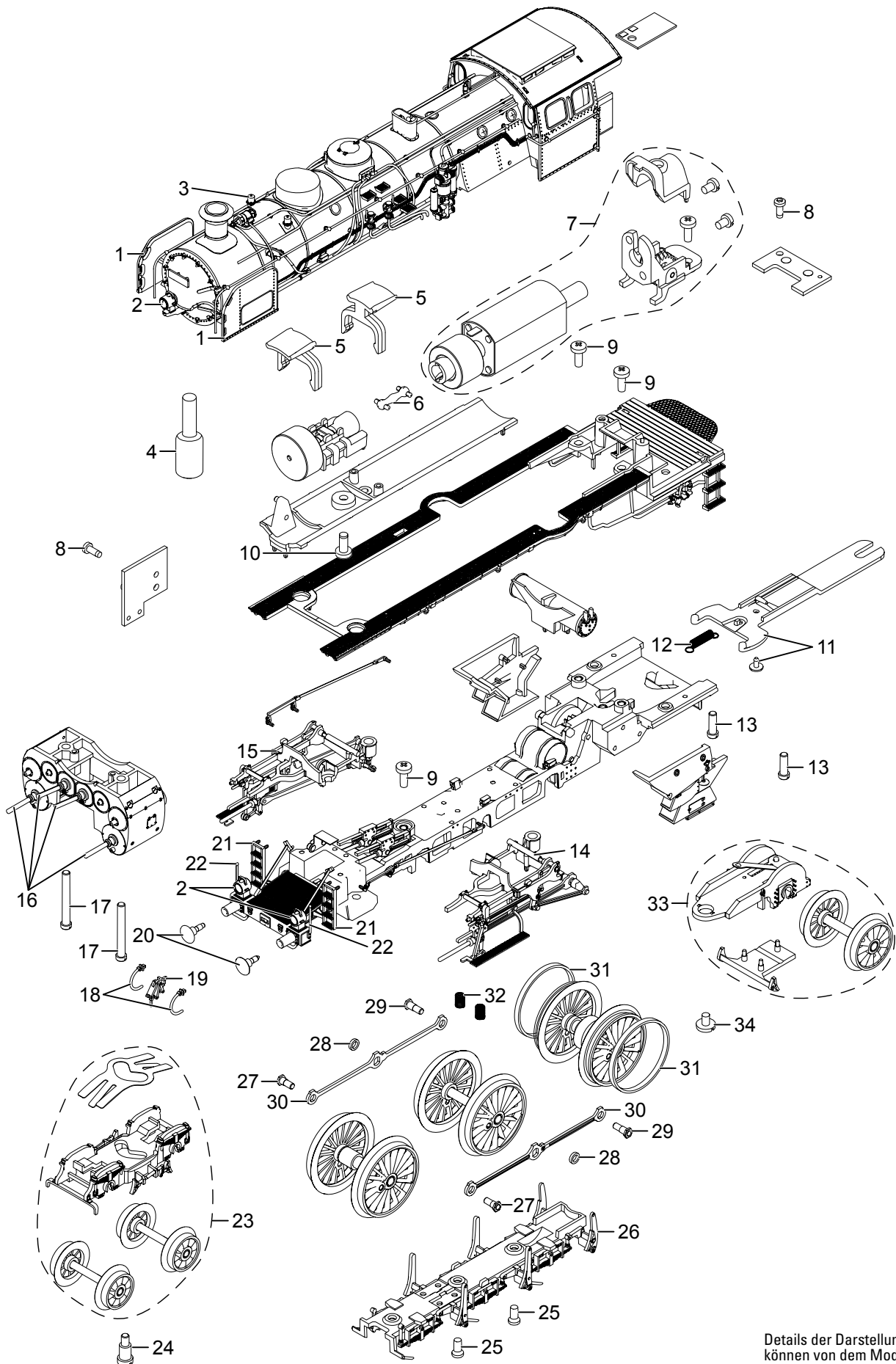
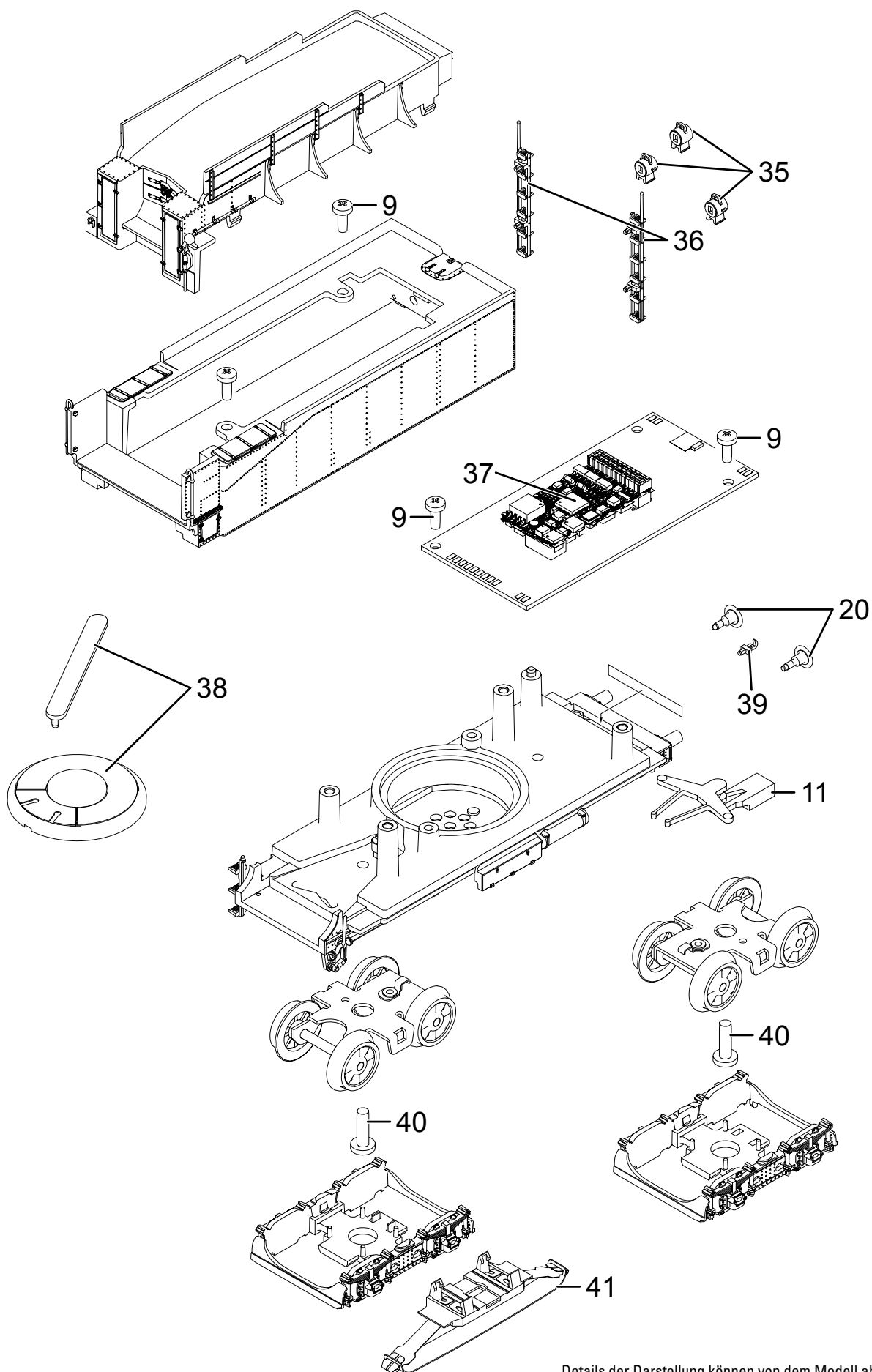


# Einzelteile der Lokomotive 39030



Details der Darstellung können von dem Modell abweichen.

# Einzelteile der Lokomotive 39030



Details der Darstellung können von dem Modell abweichen.

# Einzelteile der Lokomotive 39030

Lfd. Nr.	Benennung	Bestell-Nr.
1	Windleitbleche	E245 228
2	Laterne	E245 231
3	Pfeife, Pumpen, Handrad	E245 232
4	Rauchsatz	72 270
5	Haltebügel	E198 783
6	Kardanwelle	E235 283
7	Motor	E238 301
8	Schraube	E786 341
9	Schraube	E786 750
10	Schraube	E590 410
11	Kupplungsdeichsel	E245 238
12	Schaltschieberfeder	7 194
13	Schraube	E19 7086 28
14	Gestänge links	E238 293
15	Gestänge rechts	E238 291
16	Kolbenstangenschutzrohre	E245 239
17	Schraube	E785 200
18	Bremsleitung	E12 5149 00
19	Schraubenkupplung	E282 310
20	Puffer	E180 625
21	Leiter	E236 195
22	Griffstangen	E236 474
23	Drehgestell	E245 259
24	Schraube	E753 000
25	Schraube	E786 790
26	Bremsattrappe	E236 223
27	Sechskantansatzschraube	E205 975
28	Distanzring	E206 262
29	Sechskantansatzschraube	E224 995
30	Kuppelstangen	E245 251
31	Haftreifen	7 153
32	Druckfeder	E15 2097 00
33	Laufgestell	E236 191
34	Schraube	E750 180
35	Laterne	E245 277
36	Steckteile Tender	E243 275
37	Decoder	236 805
38	Lautsprecher	E186 412
39	Haken	E282 390
40	Schraube	E786 270
41	Schleifer	E206 370
	Heizer	E602 290
	Lokführer	E602 280

Hinweis: Einige Teile werden nur ohne oder mit anderer Farbgebung angeboten.  
Teile, die hier nicht aufgeführt sind, können nur im Rahmen einer Reparatur im Märklin Reparatur-Service repariert werden.