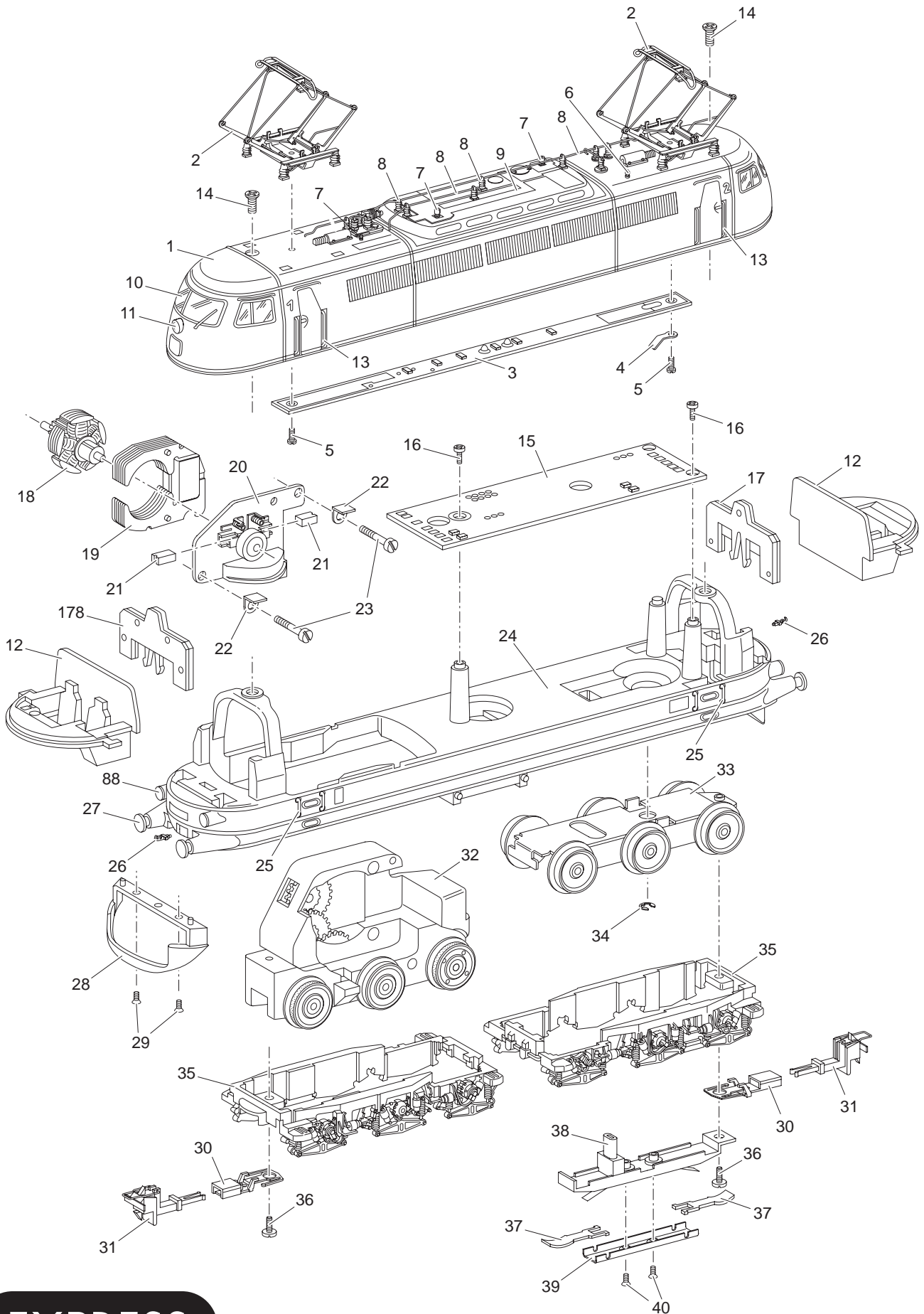


## Einzelteile der Lokomotive 31369



# Einzelteile der Lokomotive 31369

---

Lfd. Nr.	Benennung	Bestell-Nr.
		<b>31369</b>
1	Aufbau (komplett)	216 021
2	Dachstromabnehmer	220 433
3	Leiterplatte-Verbindungsstreifen	261 048
4	Kontaktfeder	216 047
5	Zylinderschraube	785 100
6	Antenne	323 124
7	Senkantrieb, Preife , Antennen	220 985
8	Isolatoren und Dachleitungen	220 984
9	Dachaufbau	220 986
10	Fenstersortiment	220 987
11	Lichtkörper	216 032
12	Führerstand	216 031
13	Griffstange	217 343
14	Senkschraube	756 000
	Lok-Unterteil	
15	Leiterplatte	314 579
16	Linsenschraube	786 750
17	Beleuchtungseinheit	217 327
18	Anker	210 888
19	Feldmagnet	314 568
20	Motorschild	214 121
21	Motorbürsten	601 460
22	Lötfahne	231 470
23	Zylinderschraube	785 120
24	Träger	226 489
25	Griffstange	216 045
26	Haken	282 390
27	Puffer	761 720
28	Schürze	216 043
29	Senkschraube	786 790
30	Kupplungsdeichsel	440 630
31	Kupplung	33 3368 10
32	Treibgestell mit Haftreifen	314 566  656 510
33	Drehgestell	277 470
34	Sicherungsscheibe	19 9305 00
35	Drehgestellrahmen	440 640
36	Zylinderschraube	785 100
37	Mittelschleifer	13 0003 28
38	Schleiferfeder	13 2641 15
39	Schleiferdeckel	13 0004 28
40	Senkschraube	19 8303 28