

**märklin**  
H0



Modell der Elektrolokomotive BR 110

**37108**

<b>Inhaltsverzeichnis</b>	Seite
Sicherheitshinweise	4
Wichtige Hinweise	4
Funktionen	4
Schaltbare Funktionen	5
Parameter / Register	20
Ergänzendes Zubehör	22
Betriebshinweise	23
Wartung und Instandhaltung	24
Ersatzteile	32

<b>Sommaire</b>	Page
Remarques importantes sur la sécurité	8
Information importante	8
Fonctionnement	8
Fonctions commutables	9
Paramètre / Registre	20
Accessoires complémentaires	22
Remarques sur l'exploitation	23
Entretien et maintien	24
Pièces de rechange	32

<b>Table of Contents</b>	Page
Safety Notes	6
Important Notes	6
Functions	6
Controllable Functions	7
Parameter / Register	20
Complementary accessories	22
Information about operation	23
Service and maintenance	24
Spare Parts	32

<b>Inhoudsopgave</b>	Pagina
Veiligheidsvoorschriften	10
Belangrijke aanwijzing	10
Functies	10
Schakelbare functies	11
Parameter / Register	20
Aanvullende toebehoren	22
Opmerkingen over de werking	23
Onderhoud en handhaving	24
Onderdelen	32

<b>Indice de contenido</b>	<b>Página</b>	<b>Innehållsförteckning</b>	<b>Sidan</b>
Aviso de seguridad	12	Säkerhetsanvisningar	16
Notas importantes	12	Viktig information	16
Funciones	12	Funktioner	16
Funciones conmutables	13	Kopplingsbara funktioner	17
Parámetro / Registro	20	Parameter / Register	20
Accesorios complementarios	22	Ytterligare tillbehör	22
Instrucciones de uso	23	Driftanvisningar	23
El mantenimiento	24	Underhåll och reparation	24
Recambios	32	Reservdelar	32

<b>Indice del contenido</b>	<b>Página</b>	<b>Indholdsfortegnelse</b>	<b>Side</b>
Avvertenze per la sicurezza	14	Vink om sikkerhed	18
Avvertenze importanti	14	Vigtige bemærkninger	18
Funzioni	14	Funktioner	18
Funzioni commutabili	15	Styrbare funktioner	19
Parametro / Registro	20	Parameter / Register	20
Accessori complementari	22	Ekstra tilbehør	22
Avvertenze per il funzionamento	23	Brugsanvisninger	23
Manutenzione ed assistere	24	Service og reparation	24
Pezzi di ricambio	32	Reservedele	32

## Sicherheitshinweise

- Die Lok darf nur mit einem dafür bestimmten Betriebssystem (Märklin AC, Märklin Delta, Märklin Digital, DCC oder Märklin Systems) eingesetzt werden.
- Nur Schaltnetzteile und Transformatoren verwenden, die Ihrer örtlichen Netzspannung entsprechen.
- Die Lok darf nur aus einer Leistungsquelle versorgt werden.
- Beachten Sie unbedingt die Sicherheitshinweise in der Bedienungsanleitung zu Ihrem Betriebssystem.
- Für den konventionellen Betrieb der Lok muss das Anschlussgleis entstört werden. Dazu ist das Entstörset 74046 zu verwenden. Für Digitalbetrieb ist das Entstörset nicht geeignet.
- Setzen Sie das Modell keiner direkten Sonneneinstrahlung, starken Temperaturschwankungen oder hoher Luftfeuchtigkeit aus.
- **ACHTUNG!** Funktionsbedingte scharfe Kanten und Spitzen.
- Verbaute LED's entsprechen der Laserklasse 1 nach Norm EN 60825-1.

## Wichtige Hinweise

- Die Bedienungsanleitung und die Verpackung sind Bestandteile des Produktes und müssen deshalb aufbewahrt sowie bei Weitergabe des Produktes mitgegeben werden.
- Für Reparaturen oder Ersatzteile wenden Sie sich bitte an Ihren Märklin-Fachhändler.
- Gewährleistung und Garantie gemäß der beiliegenden Garantieurkunde.
- Entsorgung: [www.maerklin.com/en/imprint.html](http://www.maerklin.com/en/imprint.html)

## Funktionen

- Erkennung der Betriebsart: automatisch.
- Mfx-Technologie für Mobile Station / Central Station.  
Name ab Werk: **110 263-1 DB**
- Adresse ab Werk: **MM 10 / DCC 03**
- Einstellen der Lokparameter (Adresse, Anfahr-/Bremsverzögerung, Höchstgeschwindigkeit):  
über Control Unit, Mobile Station oder Central Station.
- Fahrtrichtungsabhängige Stirnbeleuchtung.
- Diverse schaltbare Funktionen.
- Spielmodus Lokführer
- Weiterführende Erläuterungen zum Spielmodus finden Sie in der ergänzenden Anleitung (beiliegend).
- Im Analogbetrieb stehen nur die Fahr- und Lichtwechselfunktionen zur Verfügung.

## Hinweis:

Das Digital-Protokoll mit den meisten Möglichkeiten ist das höchstwertige Digital-Protokoll. Die Reihenfolge der Digital-Protokolle ist in der Wertung fallend:

Priorität 1: mfx

Priorität 2: DCC

Priorität 3: MM

Wenn zwei oder mehr digital-Protokolle am Gleis erkannt werden, wählt der Decoder automatisch das höchstwertige Protokoll. Wird z.B. mfx und MM erkannt, wählt der Decoder mfx. Einzelne Protokolle können über den Parameter CV 50 deaktiviert werden.

Schaltbare Funktionen						
		6021	MS I <sup>1</sup>	MS II <sup>2</sup>	CS I	CS II/III
Spitzensignal / Schlusslicht rot	F0					
Geräusch: Bahnofsansage	F1		6			
Betriebsgeräusch <sup>3</sup>	F2		3			
Geräusch: Lokpfeife	F3		4			
ABV, aus	F4		2			
Geräusch: Bremsenquietschen aus	F5		7			
Spitzensignal Führerstand 2 aus <sup>4</sup>	F6		1			
Geräusch: Rangierpfeif	F7		5			
Spitzensignal Führerstand 1 aus <sup>4</sup>	F8		8			
Umgebungsgeräusch: Bahnhof	F9					
Geräusch: Schaffnerpfeif	F10					
Geräusch: Türen schließen	F11					
Geräusch: Ankuppeln / Abkuppeln	F12					
Pantograph-Geräusch (hoch/nieder)	F13					
Geräusch: Lüfter	F14					
Geräusch: Bremsenquietschen an <sup>5</sup>	F15					

Schaltbare Funktionen						
		6021	MS I <sup>1</sup>	MS II <sup>2</sup>	CS I	CS II/III
Geräusch: Sanden	F16					
Geräusch: Druckluft ablassen	F17					
Geräusch: Kompressor	F18					
Rangierlicht + Rangiergang	F19					
Geräusch: Warnmeldung SIFA	F20					
Geräusch: Schaltwerk	F21					

- <sup>1</sup> Die Zahl entspricht der Tastennummer auf dem Gerät.
- <sup>2</sup> Funktionen ab F16 sind erst ab MS2 Softwareversion 3.55 möglich.
- <sup>3</sup> mit Zufallsgeräuschen
- <sup>4</sup> nur in Verbindung mit Spitzensignal / zusammen geschaltet: Rangierlicht Doppel A
- <sup>5</sup> Nur für „Spielewelt“; nicht verschieben (nicht mappen).

## Safety Notes

- This locomotive is to be used only with an operating system designed for it (Märklin AC, Märklin Delta, Märklin Digital, DCC or Märklin Systems).
- Use only switched mode power supply units and transformers that are designed for your local power system.
- This locomotive must never be supplied with power from more than one transformer.
- Pay close attention to the safety notes in the instructions for your operating system.
- The feeder track must be equipped to prevent interference with radio and television reception, when the locomotive is to be run in conventional operation. The 74046 interference suppression set is to be used for this purpose.
- Do not expose the model to direct sunlight, extreme changes in temperature, or high humidity.
- **WARNING!** Sharp edges and points required for operation.
- The LEDs in this item correspond to Laser Class 1 according to Standard EN 60825-1.

## Important Notes

- The operating instructions and the packaging are a component part of the product and must therefore be kept as well as transferred along with the product to others.
- Please see your authorized Märklin dealer for repairs or spare parts.
- The warranty card included with this product specifies the warranty conditions.
- Disposing: [www.maerklin.com/en/imprint.html](http://www.maerklin.com/en/imprint.html)

## Functions

- Recognition of the mode of operation: automatic.
- Mfx technology for the Mobile Station / Central Station. Name set at the factory: **110 263-1 DB**
- Address set at the factory: **MM 10 / DCC 03**
- Setting the locomotive parameters (address, acceleration /braking delay, maximum speed): with the Control Unit, Mobile Station, Central Station.
- Headlights, changing over with the direction of travel.
- Various controllable functions.
- Mode of Operation: Locomotive Engineer
- Additional explanations about the mode of operation can be found in the supplemental instructions (included).
- Only the train control functions and headlight changeover feature are available in analog operation.

## Note:

The digital protocol with the most possibilities is the highest order digital protocol. The sequence of digital protocols in descending order is:

Priority 1: mfx

Priority 2: DCC

Priority 3: MM

If two or more digital protocols are recognized in the track, the decoder automatically takes on the highest value digital protocol. For example, if mfx & MM are recognized, the mfx digital protocol is taken on by the decoder. Individual protocols can be deactivated with Parameter CV 50.

Controllable Functions		6021	MS I <sup>1</sup>	MS II <sup>2</sup>	CS I	CS II/III
Headlights / Red marker light	F0					
Sound effect: Station announcements	F1		6			
Operating sounds <sup>3</sup>	F2		3			
Sound effect: Locomotive whistle	F3		4			
ABV, off	F4		2			
Sound effect: Squealing brakes off	F5		7			
Headlights Engineer's Cab 2 off <sup>4</sup>	F6		1			
Sound effect: Switching whistle	F7		5			
Headlights Engineer's Cab 1 off <sup>4</sup>	F8		8			
Surrounding sounds: Station	F9					
Sound effect: Conductor whistle	F10					
Sound effect: Doors being closed	F11					
Sound effect: Coupling / uncoupling	F12					
Pantograph sound (up/down)	F13					
Sound effect: Blower	F14					
Sound effect: Squealing brakes on <sup>5</sup>	F15					

Controllable Functions		6021	MS I <sup>1</sup>	MS II <sup>2</sup>	CS I	CS II/III
Sound effect: Sanding	F16					
Sound effect: Letting off air	F17					
Sound effect: Compressor	F18					
Switching light + Low speed switching range	F19					
Sound effect: SIFA warning	F20					
Sound effect: Relay	F21					

- <sup>1</sup> The number corresponds to the button number on the device.
- <sup>2</sup> Functions starting at F16 are not possible until you have Software Version 3.55 in the MS2.
- <sup>3</sup> with random sounds
- <sup>4</sup> only in conjunction with Headlights/marker lights / switched together: „Double A“ switching lights
- <sup>5</sup> Only for „World of Operation“, do not move (do not map).

## Remarques importantes sur la sécurité

- La locomotive ne peut être mise en service qu'avec un système d'exploitation adéquat (Märklin AC, Märklin Delta, Märklin Digital, DCC ou Märklin Systems).
- Utiliser uniquement des convertisseurs et transformateurs correspondant à la tension du secteur local.
- La locomotive ne peut être alimentée en courant que par une seule source de courant.
- Veuillez impérativement respecter les remarques sur la sécurité décrites dans le mode d'emploi de votre système d'exploitation.
- Pour l'exploitation de la locomotive en mode conventionnel, la voie de raccordement doit être déparasitée. A cet effet, utiliser le set de déparasitage réf. 74046. Le set de déparasitage ne convient pas pour l'exploitation en mode numérique.
- Ne pas exposer le modèle à un ensoleillement direct, à de fortes variations de température ou à un taux d'humidité important.
- **ATTENTION!** Pointes et bords coupants lors du fonctionnement du produit.
- Les DEL installées correspondent à la classe laser 1 selon la norme EN 60825-1.

## Information importante

- La notice d'utilisation et l'emballage font partie intégrante du produit ; ils doivent donc être conservés et, le cas échéant, transmis avec le produit.
- Pour toute réparation ou remplacement de pièces, adressez-vous à votre détaillant-spécialiste Märklin.
- Garantie légale et garantie contractuelle conformément au certificat de garantie ci-joint.
- Elimination : [www.maerklin.com/en/imprint.html](http://www.maerklin.com/en/imprint.html)

## Fonctionnement

- Détection du mode d'exploitation : automatique.
- Technologie mfx pour Mobile Station / Central Station.  
Nom en codee en usine: **110 263-1 DB**
- Adresse encodée en usine: **MM 10 / DCC 03**
- Réglage des paramètres de la loco (adresse, temporisation accélér.-freinage, vitesse maximale) : via Control Unit, Mobile Station ou Central Station.
- Feux de signalisation avec inversion selon sens de marche.
- Diverses fonctions commutables.
- Mode de jeu «Conducteur de train»
- Vous trouverez de plus amples informations concernant le mode de jeu dans la notice complémentaire (ci-jointe).
- En mode d'exploitation analogique, seules les fonctions relatives à la conduite et à l'inversion des feux sont disponibles.

## Indication:

Le protocole numérique offrant les possibilités les plus nombreuses est le protocole numérique à bit de poids fort. La hiérarchisation des protocoles numériques est descendante :

- Priorité 1 : mfx
- Priorité 2 : DCC
- Priorité 3 : MM

Si deux ou plus de deux protocoles numériques sont reconnus sur la voie, le décodeur choisit automatiquement le protocole numérique le plus significatif. Entre les protocoles mfx & DCC par exemple, le décodeur choisira le protocole numérique mfx. Vous pouvez désactiver les différents protocoles via le paramètre CV 50.



Fonctions commutables		6021	MS I <sup>1</sup>	MS II <sup>2</sup>	CS I	CS II/III
Fanal / Feu de fin de convoi rouge	F0					
Bruitage : Annonce en gare	F1		6			
Bruit d'exploitation <sup>3</sup>	F2		3			
Bruitage : Sifflet locomotive	F3		4			
ABV, désactivé	F4		2			
Bruitage : Grincement de freins désactivé	F5		7			
Fanal cabine de conduite 2 éteint <sup>4</sup>	F6		1			
Bruitage : Sifflet pour manœuvre	F7		5			
Fanal cabine de conduite 1 éteint <sup>4</sup>	F8		8			
Bruitage environnement : Gare	F9					
Bruitage : Sifflet Contrôleur	F10					
Bruitage : Fermeture des portes	F11					
Bruitage : Attelage / Déconnecter	F12					
Bruitage pantographe (relèvement/abaissement)	F13					
Bruitage : ventilateur	F14					
Bruitage : Grincement de freins activé <sup>5</sup>	F15					

Fonctions commutables		6021	MS I <sup>1</sup>	MS II <sup>2</sup>	CS I	CS II/III
Bruitage : Sablage	F16					
Bruitage : Échappement de l'air comprimé	F17					
Bruitage : Compresseur	F18					
Feu de manoeuvre + Vitesse de manoeuvre	F19					
Bruitage : Avertissement SIFA	F20					
Bruitage : Mécanisme de commutation	F21					

- 1 Le chiffre correspond au numéro de la touche sur l'appareil.
- 2 Les fonctions à partir de F16 ne sont possibles qu'à partir de MS2 version logicielle 3.55.
- 3 avec bruits aléatoires
- 4 Uniquement en combinaison avec Fanal éclairage / commutés simultanément : feux de manoeuvre double A
- 5 Valable uniquement pour «univers ludique», ne pas déplacer (pas de mapping).

## Veiligheidsvoorschriften

- De loc mag alleen met een daarvoor bestemd bedrijfssysteem (Märklin AC, Märklin Delta, Märklin digitaal, DCC of Märklin Systems) gebruikt worden.
- Alleen net-adapters en transformatoren gebruiken waarvan de aangegeven netspanning overeenkomt met de netspanning ter plaatse.
- De loc mag niet vanuit meer dan één stroomvoorziening gelijktijdig gevoed worden.
- Lees ook aandachtig de veiligheidsvoorschriften in de gebruiksaanwijzing van uw bedrijfssysteem.
- Voor het conventionele bedrijf met de loc dient de aansluitrail te worden ontstoort. Hiervoor dient men de ontstoor-set 74046 te gebruiken. Voor het digitale bedrijf is deze ontstoor-set niet geschikt.
- Stel het model niet bloot aan in directe zonnestraling, sterke temperatuurwisselingen of hoge luchtvochtigheid.
- **OPGEPAST!** Functionele scherpe kanten en punten.
- Ingebouwde LED's komen overeen met de laserklasse 1 volgens de norm EN 60825-1.

## Belangrijke aanwijzing

- De gebruiksaanwijzing en de verpakking zijn een bestanddeel van het product en dienen derhalve bewaard en meegeleverd te worden bij het doorgeven van het product.
- Voor reparatie of onderdelen kunt u zich tot uw Märklin handelaar wenden.
- Vrijwaring en garantie overeenkomstig het bijgevoegde garantiebewijs.
- Afdanken: [www.maerklin.com/en/imprint.html](http://www.maerklin.com/en/imprint.html)

## Funcities

- Herkenning van het bedrijfssysteem: automatisch.
- Mfx-technologie voor het Mobile Station / Central Station. Naam af de fabriek: **110 263-1 DB**
- Vanaf de fabriek ingesteld: **MM 10 / DCC 03**
- Instellen van de locomotiefparameters (adres, optrek-afremvertraging, maximumsnelheid): d.m.v. Control Unit, Mobile Station of Central Station.
- Rijrichtingafhankelijke frontseinen.
- Diverse schakelbare functies.
- Speelmodus machinist
- Verdere aanwijzingen voor deze speelmodus vindt u in de bijgevoegde uitgebreide gebruiksaanwijzing.
- In analoogbedrijf zijn alleen de rij- en lichtwissel-functies beschikbaar.

## Opmerking:

Het digitaalprotocol met de meeste mogelijkheden is het primaire digitaalprotocol. De volgorde van de digitaalprotocollen is afnemend in mogelijkheden:

Prioriteit 1: mfx

Prioriteit 2: DCC

Prioriteit 3: MM

Als er twee of meer digitale protocollen op de rails worden herkend, dan neemt de decoder automatisch het hoogwaardigste protocol over; bijv. word mfx & MM herkend, dan wordt het mfx signaal door de decoder overgenomen. De verschillende protocollen kunnen via de parameter CV 50 gedeactiveerd worden.

Schakelbare functies						
		6021	MS I <sup>1</sup>	MS II <sup>2</sup>	CS I	CS II/III
Frontsein / Sluitlicht rood	F0					
Geluid: stationsomroep	F1		6			
Bedrijfsgeluiden <sup>3</sup>	F2		3			
Geluid: locfluit	F3		4			
ABV, uit	F4		2			
Geluid: piepende remmen uit	F5		7			
Frontsein cabine 2 uit <sup>4</sup>	F6		1			
Geluid: rangeerfluit	F7		5			
Frontsein cabine 1 uit <sup>4</sup>	F8		8			
Omgevingsgeluid: station	F9					
Geluid: conducteurfluit	F10					
Geluid: deuren sluiten	F11					
Geluid: aankoppelen / afkoppelen	F12					
Pantograafgeluid (omhoog/omlaag)	F13					
Geluid: ventilator	F14					
Geluid: piepende remmen aan <sup>5</sup>	F15					

Schakelbare functies						
		6021	MS I <sup>1</sup>	MS II <sup>2</sup>	CS I	CS II/III
Geluid: zandstrooier	F16					
Geluid: perslucht afblazen	F17					
Geluid: compressor	F18					
Rangeerlicht + Rangeerstand	F19					
Geluid: Waarschuwingsmeld. SIFA	F20					
Geluid: schakelstation	F21					

<sup>1</sup> Het getal komt overeen met het toetsnummer op het apparaat.

<sup>2</sup> Functies vanaf F16 zijn pas mogelijk vanaf MS2 software-versie 3.55.

<sup>3</sup> met toevalsgeluiden

<sup>4</sup> alleen in combinatie met Frontsein /  
tezamen geschakeld: Rangeerlicht dubbel A

<sup>5</sup> Alleen voor "Speelwereld", niet verschuiven (niet mappen).

## Aviso de seguridad

- La locomotora solamente debe funcionar en un sistema de corriente propio (Märklin AC, Märklin Delta, Märklin Digital, DCC o Märklin Systems).
- Emplear únicamente fuentes de alimentación conmutadas y transformadores que sean de la tensión de red local.
- La alimentación de la locomotora deberá realizarse desde una sola fuente de suministro
- Observe bajo todos los conceptos, las medidas de seguridad indicadas en las instrucciones de su sistema de funcionamiento.
- Para el funcionamiento convencional de la locomotora deben suprimirse las interferencias en la vía de conexión de la alimentación. Para ello debe emplearse el set supresor de interferencias 74046. El set supresor de interferencias no es adecuado para el funcionamiento en modo digital.
- No exponer el modelo en miniatura a la radiación solar directa, a oscilaciones fuertes de temperatura o a una humedad del aire elevada.
- ¡ATENCIÓN! Esquinas y puntas afiladas condicionadas a la función.
- Los LEDs incorporados corresponden a la clase de láser 1 según la norma europea EN 60825-1.

## Notas importantes

- Las instrucciones de empleo y el embalaje forman parte íntegra del producto y, por este motivo, deben guardarse y entregarse junto con el producto en el caso de venderlo o transmitirlo a otro.
- Para reparaciones o recambios contacte con su proveedor Märklin especializado.
- Responsabilidad y garantía conforme al documento de garantía que se adjunta.

- Eliminación: [www.maerklin.com/en/imprint.html](http://www.maerklin.com/en/imprint.html)

## Funciones

- Reconocimiento del sistema: automático.
- Tecnología mfx para la Mobile Station / Central Station. Nombre de fabrica: **110 263-1 DB**
- Código de fábrica: **MM 10 / DCC 03**
- Fijar parámetros de la locomotora (código, arranque y frenado, velocidad máxima): por el Control Unit, Mobile Station o Central Station.
- Faros frontales dependientes del sentido de marcha.
- Svariate funzionalità commutabili.
- Modo de juego Maquinista
- Encontrará explicaciones adicionales sobre el modo de juego en Internet, en [www.maerklin.de](http://www.maerklin.de) <Service> <Anleitungen> <Spielewelt Anleitungen>
- En funcionamiento en modo analógico están disponibles únicamente las funciones de tracción y de alternancia de luces.

## Nota:

El protocolo digital que ofrece el mayor número de posibilidades es el protocolo digital de mayor peso. El orden de pesos de los protocolos digitales es descendente.:

Prioridad 1: mfx

Prioridad 2: DCC

Prioridad 3: MM

Si se detectan en la vía dos o varios protocolos digitales, el decoder asume automáticamente el protocolo digital de mayor valor; p. ej., si se detecta mfx y MM, el decoder asume el protocolo digital mfx. Los distintos protocolos se pueden desactivar mediante el parámetro CV 50.

Funciones conmutables						
		6021	MS I <sup>1</sup>	MS II <sup>2</sup>	CS I	CS II/III
Señal de cabeza / Luces de cola rojas	F0					
Ruido: Locución hablada en estaciones	F1		6			
ruido de explotación <sup>3</sup>	F2		3			
Ruido del silbido de la locomotora	F3		4			
ABV, apagado	F4		2			
Ruido: Desconectar chirrido de los frenos	F5		7			
Señal de cabeza cabina de conducción 2 apagada <sup>4</sup>	F6		1			
Ruido: Silbato de maniobras	F7		5			
Señal de cabeza cabina de conducción 1 apagada <sup>4</sup>	F8		8			
Ruido ambiental: Estación	F9					
Ruido: Silbato de Revisor	F10					
Ruido: Cerrar puertas	F11					
Ruido: Enganche de coches / Desacoplamiento	F12					
Ruido de pantógrafo (subir/bajar)	F13					
Ruido: Ventilador	F14					
Ruido: Conectar chirrido de los frenos <sup>5</sup>	F15					

Funciones conmutables						
		6021	MS I <sup>1</sup>	MS II <sup>2</sup>	CS I	CS II/III
Ruido: Arenado	F16					
Ruido: Purgar aire comprimido	F17					
Ruido: Compresor	F18					
Luz de maniobra + Maniobrar (velocidad lenta)	F19					
Ruido: Mensaje advertencia sistema SIFA	F20					
Ruido: Secuenciador	F21					

<sup>1</sup> El número corresponde al número de tecla en el dispositivo.

<sup>2</sup> Las funciones a partir de la F16 no son posibles hasta la versión 3.55 del software de la MS2.

<sup>3</sup> con ruidos aleatorios

<sup>4</sup> Sólo junto con Señal de cabeza / interconectados: Luz de maniobra Doble A

<sup>5</sup> Sólo para el „Mundo de Juegos“, no deslizar (no mapear).

## Avvertenze per la sicurezza

- Tale locomotiva deve essere impiegata soltanto con un sistema di funzionamento adeguato per questa (Märklin AC, Märklin Delta, Märklin Digital, DCC oppure Märklin Systems).
- Impiegare soltanto alimentatori „switching“ e trasformatori che corrispondono alla Vostra tensione di rete locale.
- La locomotiva non deve venire alimentata nello stesso tempo con più di una sorgente di potenza.
- Vogliate prestare assolutamente attenzione alle avvertenze di sicurezza nelle istruzioni di impiego per il Vostro sistema di funzionamento.
- Per il funzionamento tradizionale della locomotiva il binario di alimentazione deve essere protetto dai disturbi. A tale scopo si deve impiegare il corredo antidisturbi 74046. Tale corredo antidisturbi non è adatto per il funzionamento Digital.
- Non esponete tale modello ad alcun irraggiamento solare diretto, a forti escursioni di temperatura oppure a elevata umidità dell'aria.
- **AVVERTENZA!** Per motivi funzionali i bordi e le punte sono spigolosi.
- I LED incorporati corrispondono alla categoria di laser 1 secondo la Norma EN 60825-1.

## Avvertenze importanti

- Le istruzioni di impiego e l'imballaggio costituiscono un componente sostanziale del prodotto e devono pertanto venire conservati nonché consegnati insieme in caso di ulteriore cessione del prodotto.
- Per le riparazioni o le parti di ricambio, contrattare il rivenditore Märklin.
- Prestazioni di garanzia e garanzia in conformità all'accluso certificato di garanzia.
- Smaltimento: [www.maerklin.com/en/imprint.html](http://www.maerklin.com/en/imprint.html)

## Funzioni

- Riconoscimento del tipo di funzionamento: automatico
- Tecnologia mfx per Mobile Station / Central Station.  
Nome di fabbrica: **110 263-1 DB**
- Indirizzo di fabbrica: **MM 10 / DCC 03**
- Regolazione dei parametri della locomotiva (indirizzo, ritardo di avviamento/frenatura, velocità massima): tramite Control Unit, Mobile Station oppure Central Station.
- Illuminazione di testa dipendente dalla direzione di marcia.
- Svariate funzionalità commutabili.
- Modalità di Gioco Macchinista
- Ulteriori esemplificazioni sulla modalità di gioco potete trovarle in Internet sotto [www.maerklin.de](http://www.maerklin.de) <Service> <Anleitungen> <Spielewelt Anleitungen>
- Nel funzionamento analogico si hanno a disposizione solamente le funzioni di marcia e di commutazione dei fanali.

## Avvertenza:

Il protocollo Digital con il maggior numero di possibilità è il protocollo digitale di massimo valore. La sequenza dei protocolli Digital, con valori decrescenti, è:

Priorità 1: mfx

Priorità 2: DCC

Priorità 3: MM

Qualora sul binario vengano riconosciuti due o più protocolli digitali, il Decoder assume automaticamente il protocollo digitale con il valore più elevato; ad es. se viene riconosciuto mfx & MM, viene assunto dal Decoder il protocollo digitale mfx. I singoli protocolli possono venire disattivati mediante il parametro CV 50.

Funzioni commutabili		6021	MS I <sup>1</sup>	MS II <sup>2</sup>	CS I	CS II/III
Segnale di testa / Fanale di coda rosso	F0					
Rumore: annuncio di stazione	F1		6			
Rumori di esercizio <sup>3</sup>	F2		3			
Rumore: Fischio da locomotiva	F3		4			
ABV, spente	F4		2			
Rumore: stridore dei freni escluso	F5		7			
Segnale di testa cabina di guida 2 spento <sup>4</sup>	F6		1			
Rumore: Fischio di manovra	F7		5			
Segnale di testa cabina di guida 1 spento <sup>4</sup>	F8		8			
Rumore di ambiente: stazione	F9					
Rumore: Fischio di capotreno	F10					
Rumore: chiusura delle porte	F11					
Rumore: agganciamento / sganciamento	F12					
Rumore del pantografo (alto/basso)	F13					
Rumore: Ventilatori	F14					
Rumore: Stridore dei freni acceso <sup>5</sup>	F15					

Funzioni commutabili		6021	MS I <sup>1</sup>	MS II <sup>2</sup>	CS I	CS II/III
Rumore: sabbiatura	F16					
Rumore: scarico dell'aria compressa	F17					
Rumore: Compressore	F18					
Fanale di manovra + Andatura da manovra	F19					
Rumore: messaggio avviso SIFA	F20					
Rumore: combinatore	F21					

<sup>1</sup> Tale numero corrisponde al numero del tasto sull'apparato.

<sup>2</sup> Le funzioni a partire da F16 sono possibili soltanto dalla versione Software 3.55 della MS2.

<sup>3</sup> con rumori casuali

<sup>4</sup> soltanto in abbinamento con Segnale di testa / commutati assieme: Fanale di manovra a doppia A

<sup>5</sup> Solo per „Mondo del Gioco“, non spostare (non mappare).

## Säkerhetsanvisningar

- Loket får endast köras med ett därtill avsett driftsystem (Märklin AC, Märklin Delta, Märklin Digital, DCC eller Märklin Systems).
- Använd endast nätadapterar och transformatorer anpassade för det lokala elnätet.
- Loket får inte samtidigt försörjas av mer än en kraftkälla.
- Beakta alltid säkerhetsanvisningarna i bruksanvisningen som hör till respektive driftsystemet.
- När motorvagnens lokdel ska köras med konventionell/analog drift måste anslutningsskenan vara avstörd. Till detta använder man anslutningsgarnityr 74046 med avstörning och överbelastningsskydd. Avstörningsskyddet får inte användas vid digital körning.
- Modellen får inte utsättas för direkt solljus, häftiga temperaturväxlingar eller hög luftfuktighet.
- **WARNING!** Funktionsbetingade vassa kanter och spetsar.
- Inbyggda LED (lysdioder) motsvarar laser-klass 1 enligt Ennorm 60825-1.

## Viktig information

- Bruksanvisningen och förpackningen är en del av produkten och måste därför sparas och alltid medfölja produkten.
- Kontakta din Märklinfackhandlare för reparationer och reservdelar.
- Garantivillkor framgår av bifogade garantibevis.
- Hantering som avfall: [www.maerklin.com/en/imprint.html](http://www.maerklin.com/en/imprint.html)

## Funktioner

- Driftsättet igenkänns automatiskt.
- Mfx-teknologi för Mobile Station / Central Station. Namn från tillverkaren: **110 263-1 DB**
- Adress från tillverkaren: **MM 10 / DCC 03**
- Inställning av lokparametrar (Adress, acceleration/bromsfördröjning, toppfart): Via Control Unit, Mobile Station eller Central Station.
- Körriktningens beroende frontbelysning.
- Olika inställbara funktioner.
- Spelmodus Lokförare
- Ytterligare förklaringar till Simulator-inställningar återfinns på Internet: [www.maerklin.de](http://www.maerklin.de) <Service> <Anleitungen> <Spielwelt Anleitungen>
- Vid analog körning är endast den automatiska ljusväxlingsfunktionen tillgänglig.

## Observera:

Digital-protokollet med flest funktioner är högst prioriterat. Digital-protokollen inordnas i fallande ordning som följer:

Prioritet 1: mfx

Prioritet 2: DCC

Prioritet 3: MM

Om två eller flera digital-protokoll används via spåret, så använder dekodern automatiskt det högvärdigaste protokollet. Används t. ex. mfx & MM, så kommer dekodern att använda mfx-digital-protokollet. Enstaka protokoll kan avaktiveras med hjälp av CV 50.



Kopplingsbara funktioner						
		6021	MS I <sup>1</sup>	MS II <sup>2</sup>	CS I	CS II/III
Frontstrålkastare / Slutljus rött	F0					
Ljud: Stationsutrop	F1		6			
Trafikljud <sup>3</sup>	F2		3			
Ljud: Lokvissla	F3		4			
ABV, från	F4		2			
Ljud: Bromsgnissel, från	F5		7			
Frontstrålkastare Förarhytt 2 släckta <sup>4</sup>	F6		1			
Ljud: Rangervissla	F7		5			
Frontstrålkastare Förarhytt 1 släckta <sup>4</sup>	F8		8			
Omgivningsljud: Station	F9					
Ljud: Konduktörvissla	F10					
Ljud: Dörrar stängs	F11					
Ljud: Påkoppling / Avkoppling	F12					
Takströmvagnar-ljud (upp/ned)	F13					
Ljud: Fläktar	F14					
Ljud: Bromsgnissel, på <sup>5</sup>	F15					

Kopplingsbara funktioner						
		6021	MS I <sup>1</sup>	MS II <sup>2</sup>	CS I	CS II/III
Ljud: Sandning	F16					
Ljud: Tryckluftsutsläpp	F17					
Ljud: Kompressor	F18					
Rangerljus + Rangerkörning	F19					
Ljud: Varningsmeddelande SIFA	F20					
Ljud: Ställverk	F21					

- <sup>1</sup> Siffran motsvarar körkontrollens knappnummer.
- <sup>2</sup> Funktioner fr.o.m. F16 fordrar MS2 Softwareversion 3.55.
- <sup>3</sup> med slumpmässiga ljudinslag
- <sup>4</sup> Endast tillsammans med Frontstrålkastare / sammankopplade: Rangerljus, sk. "Doppel A", vitt ljus åt båda håll
- <sup>5</sup> Endast för "simulatormiljö", flyttas ej (mappas ej).

## Vink om sikkerhed

- Lokomotivet må kun bruges med et driftssystem (Märklin AC, Märklin Delta, Märklin Digital, DCC eller Märklin Systems), der er beregnet dertil.
- Anvend kun DC-DC-omformere og transformatorer, der passer til den lokale netspænding.
- Lokomotivet må ikke forsynes fra mere end én strømkilde ad gangen.
- Vær under alle omstændigheder opmærksom på de vink om sikkerhed, som findes i brugsanvisningen for Deres driftssystem.
- Ved konventionel drift af lokomotivet skal tilslutningssporet støjdamperes. Dertil skal anvendes støjdemperingssættet 74046. Støjdemperingssættet er ikke egnet til digital drift.
- Modellen må ikke udsættes for direkte sollys, store temperaturudsving eller høj luftfugtighed.
- **ADVARSEL!** Skarpe kanter og spidser pga. funktionen.
- De indbyggede lysdioder svarer til laserklasse 1 i henhold til normen EN 60825-1.

## Vigtige bemærkninger

- Betjeningsvejledning og emballage hører til produktet og skal derfor gemmes og medfølge, hvis produktet gives videre til andre.
- For reparation eller reservedele bedes De henvende Dem til Deres Märklinforhandler.
- Garanti ifølge vedlagte garantibevis.
- Bortskafning: [www.maerklin.com/en/imprint.html](http://www.maerklin.com/en/imprint.html)

## Funktioner

- Registrering af driftsarten: automatisk.
- Mfx-teknologi til Mobile Station / Central Station.  
Navn af fabrik: **110 263-1 DB**
- Adresse af fabrik: **MM 10 / DCC 03**
- Indstilling af lokomotivparametrene (adresse, kørsels-/bremseforsinkelse, maksimalhastighed):  
Via Control Unit, Mobile Station eller Central Station.
- Køretrængsafhængig frontbelysning.
- Diverse styrbare funktioner.
- Operationsmodus lokomotivfører
- Find flere beskrivelser til legemodus på internettet under [www.maerklin.de](http://www.maerklin.de) <Service> <Vejledninger> <Vejledninger legerverden>
- I analogdrift er det kun køre- og lysskiftefunktionerne, der er tilgængelige.

## Observera:

Digital-protokollet med flest funktioner är högst prioriterat. Digital-protokollen inordnas i fallande ordning som följer:

Prioritet 1: mfx

Prioritet 2: DCC

Prioritet 3: MM

Om två eller flera digital-protokoll används via spåret, så använder dekodern automatiskt det högvärdigaste protokollet. Används t. ex. mfx & MM, så kommer dekodern att använda mfx-digital-protokollet. Enkelte protokoll kan deaktiveras via parameter CV 50.

Styrbare funktioner						
		6021	MS I <sup>1</sup>	MS II <sup>2</sup>	CS I	CS II/III
Frontsignal / Slutlys rødt	F0					
Lyd: Banegårdsmeddelelse	F1		6			
Driftslyd <sup>3</sup>	F2		3			
Lyd: Lokomotivfløjte	F3		4			
ABV, fra	F4		2			
Lyd: Pipende bremsere fra	F5		7			
Frontsignal, førerstand 2 slukket <sup>4</sup>	F6		1			
Lyd: Rangerfløjt	F7		5			
Frontsignal, førerstand 1 slukket <sup>4</sup>	F8		8			
Omgivelseslyd: Banegård	F9					
Lyd: Billetkontrollørfløjt	F10					
Lyd: Lukning af døre	F11					
Lyd: Sammenkobling / Afkobling	F12					
Pantograf-lyd (høj/lav)	F13					
Lyd: Blæser	F14					
Lyd: Pibende bremsere til <sup>5</sup>	F15					

Styrbare funktioner						
		6021	MS I <sup>1</sup>	MS II <sup>2</sup>	CS I	CS II/III
Lyd: Sanding	F16					
Lyd: Udledning af trykluft	F17					
Lyd: Kompressor	F18					
Rangeringslys + Rangergear	F19					
Lyd: Advarsel SIFA	F20					
Lyd: Koblingsstation	F21					

- <sup>1</sup> Tallet er overensstemmende med enhedens tastenummer.
- <sup>2</sup> Funktioner fra F16 er først mulige fra MS2 softwareversion 3.55.
- <sup>3</sup> med tilfældige lyde
- <sup>4</sup> kun i forbindelse med Frontsignal / tilsluttet sammen: Rangeringslys dobbelt A
- <sup>5</sup> Kun til „World of Operation“, må ikke forskydes (må ikke mappes).

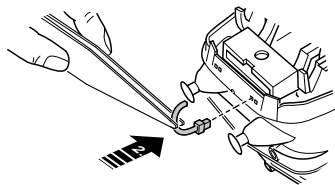
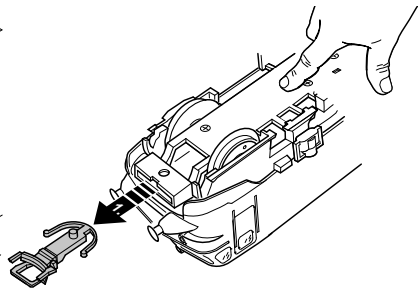
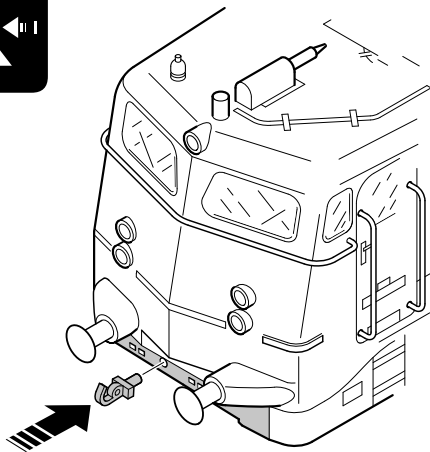
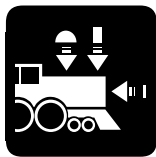
<b>CV (Parameter) • CV (Parameter) • CV (Paramètre) • CV (Parameter) • CV (Parámetro) • CV (Parametro) • CV (Parameter) • CV (Parameter)</b>	<b>CV-Nr.</b>	<b>Wert • Value • Valeur • Waarde • Valor • Valore • Värde • Værdi</b>
Adresse • Address • Adresse • Adres • Código • Indirizzo • Adress • Adresse	01	01 - (80)* 255
Anfahrverzögerung • Acceleration delay • Temporisation accélération • Optrekvertraging • Regulación arranque • Ritardo di avviamento • Igångsättningsreglering • Kørselsforsinkelse	03	01 - (63)* 255
Bremsverzögerung • Braking delay • Temporisation de freinage • Afremvertraging • Frenado lento • Ritardo di frenatura • Bromsførdrøjning • Bremseforsinkelse	04	01 - (63)* 255
Höchstgeschwindigkeit • Maximum speed • Vitesse maximale • Maximumsneilheid • Velocidad máxima • Velocità massima • Toppfart • Maksimalhastighed	05	01 - (63)* 255
Rückstellen auf Serienwerte • Reset to series value • Remettre aux valeurs de série • Terugzetten naar serie-instellingen • Restablecer los valores de serie • Ripristinare sui valori di serie • Återställa till standardvärden • Tibagestil til serieværdien	08	08
Alternative Protokolle • Alternative Protocols • Autres protocoles • Alternatieve protocollen • Protocolos alternativos • Protocolli alternativi • Alternativa protokoll • Alternative protokoller	50	0 - 15
Lautstärke • Volume • Volume haut-parleur • Volume • Volumen del sonido • Intensità del suono • Ljudstyrka • Lydstyrke	63	01 - (63)* 255

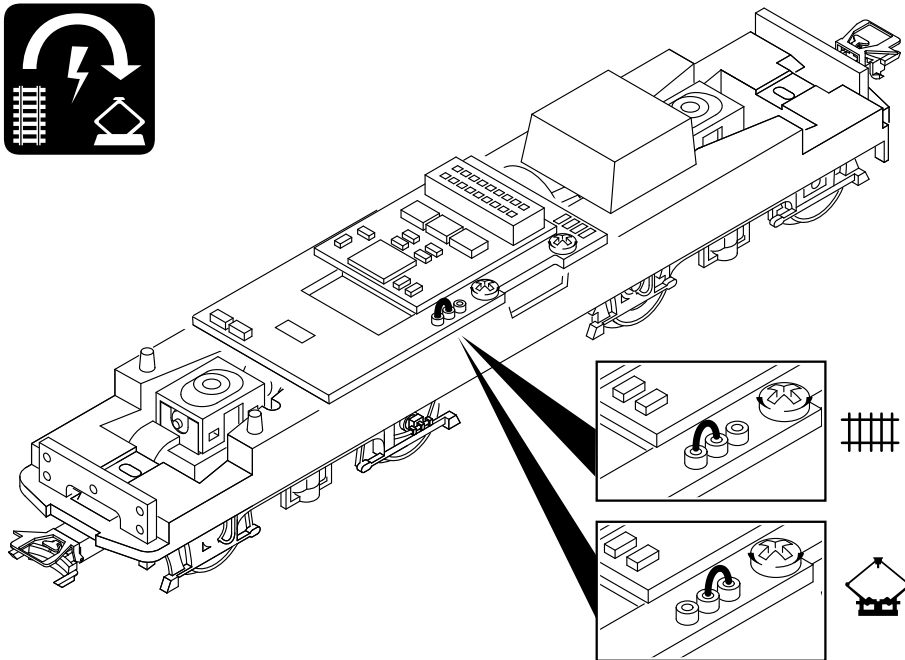
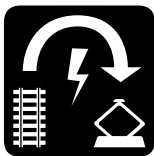
\* ( ) Control Unit 6021/Mobile Station 60651/60652

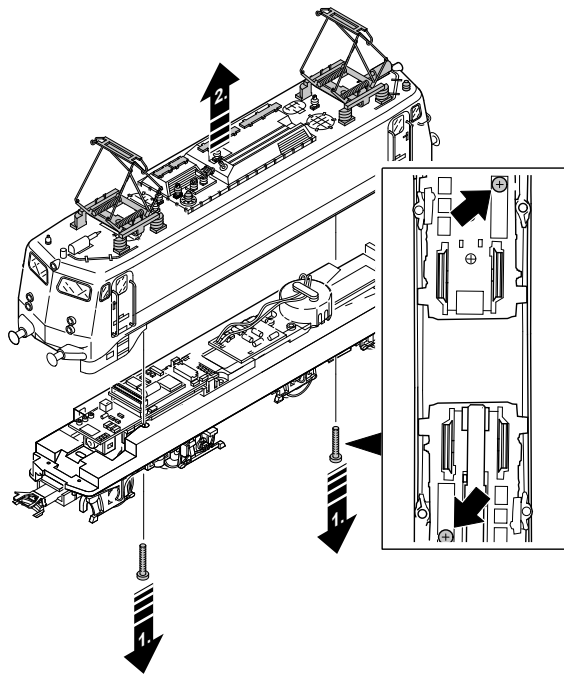
**CV 50 Alternative Protokolle • CV 50 Alternative Protocols • CV 50 Autres protocoles • CV 50 Alternatieve protocollen • CV 50 Protocolos alternativos • CV 50 Protocolli alternativi • CV 50 Alternativa protokoll • CV 50 Alternative protokoller**

Analog AC Analog AC Analogique CA Analoog AC Analógico AC Analogico AC Analog AC Analog AC	Analog DC Analog DC Analogique CC Analoog DC Analógico DC Analogico DC Analog DC Analog DC	DCC oder MM DCC or MM DCC ou MM DCC of MM DCC o MM DCC oppure MM DCC eller MM DCC eller MM	mfx	Werte Values Valeurs Waarde Valores Valori Värden Værdier
—	—	—	—	0
✓	—	—	—	1
—	✓	—	—	2
✓	✓	—	—	3
—	—	✓	—	4
✓	—	✓	—	5
—	✓	✓	—	6
✓	✓	✓	—	7
—	—	—	✓	8
✓	—	—	✓	9
—	✓	—	✓	10
✓	✓	—	✓	11
—	—	✓	✓	12
✓	—	✓	✓	13
—	✓	✓	✓	14
✓	✓	✓	✓	15

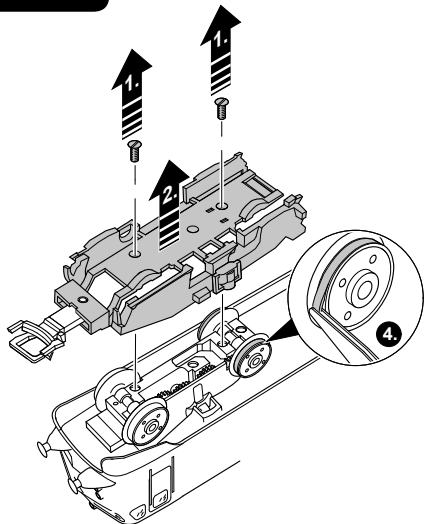
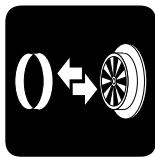
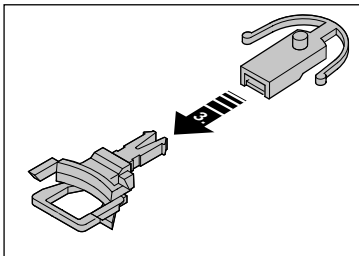
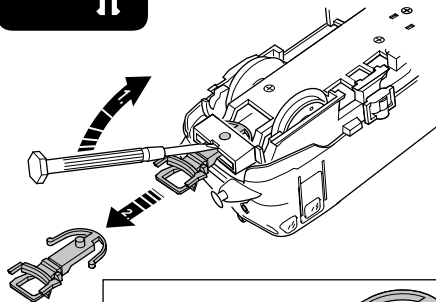
**Hinweis:** Das aktuell genutzte Protokoll ist nicht deaktivierbar.  
**Note:** The current protocol in use cannot be deactivated.  
**Remarque :** Impossible de dés-activer le protocole actuellement utilisé.  
**Opmerking:** Het actueel gebruikte protocol kan niet gedeactiveerd worden.  
**Nota:** El protocolo actualmente utilizado no se puede desactivar.  
**Avvertenza:** Il protocollo attualmente utilizzato non è disattivabile.  
**OBS:** Det just nu använda protokollet kan ej avaktiveras.  
**Bemærkning:** Den aktuelt anvendte protokol kan ikke genaktiveres.

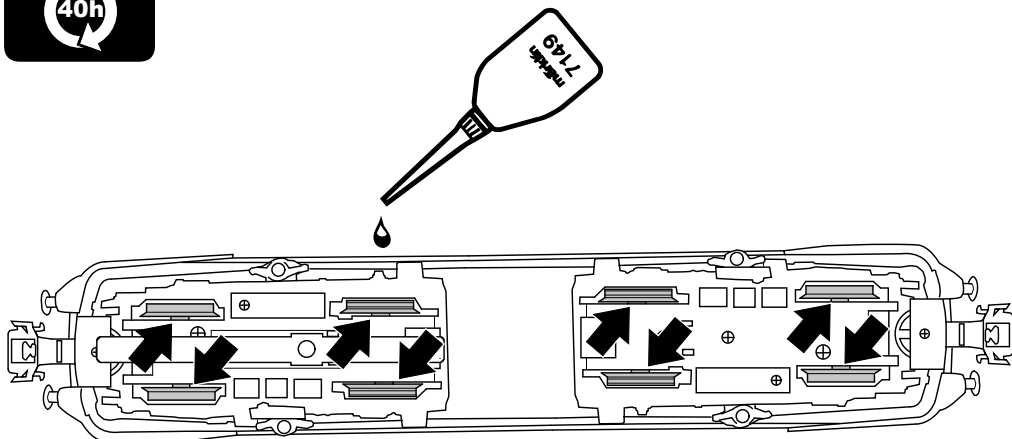


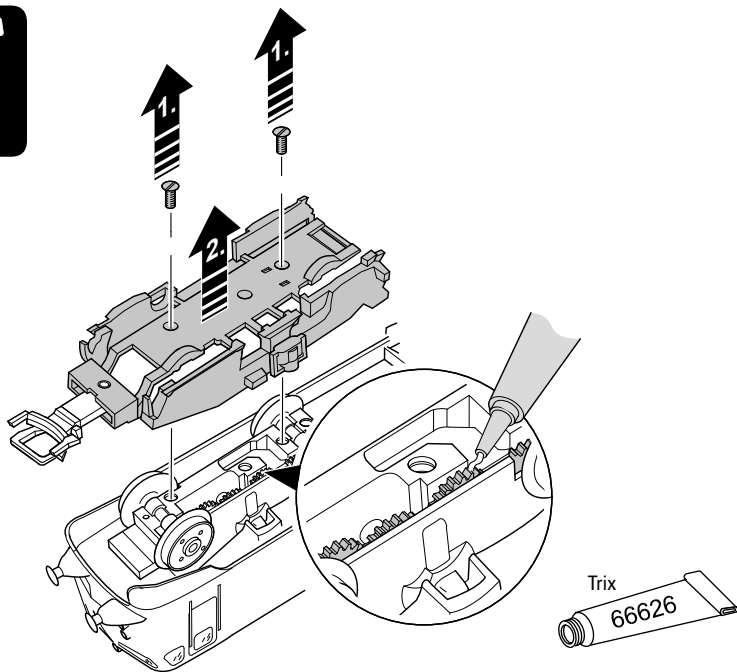


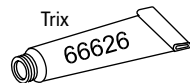
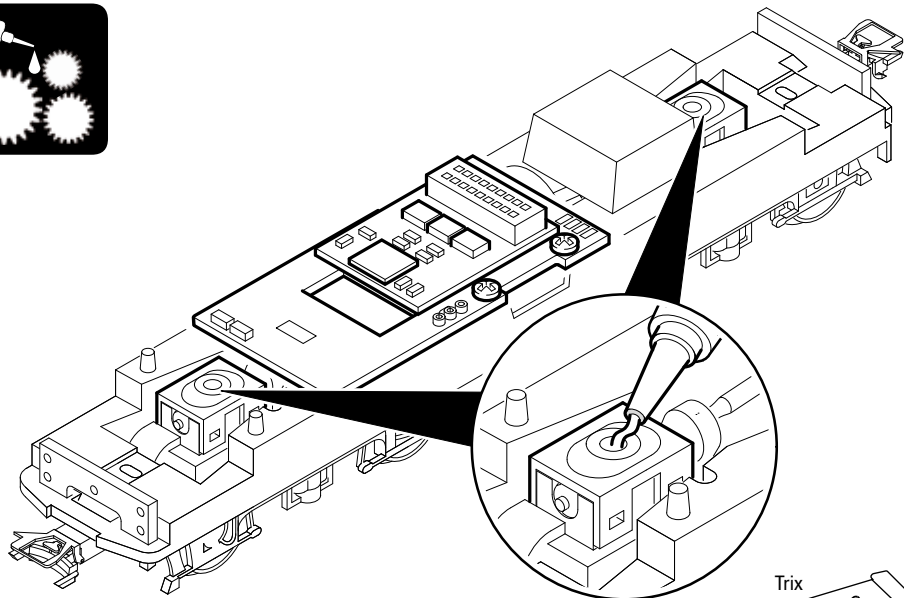


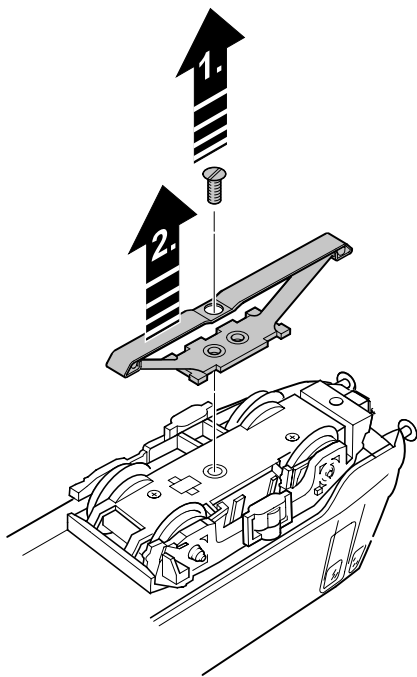
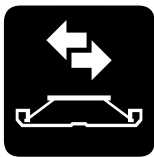


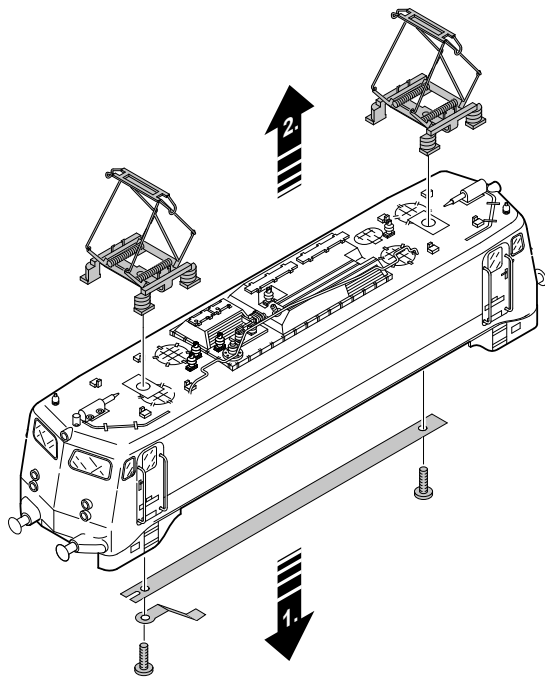
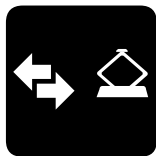




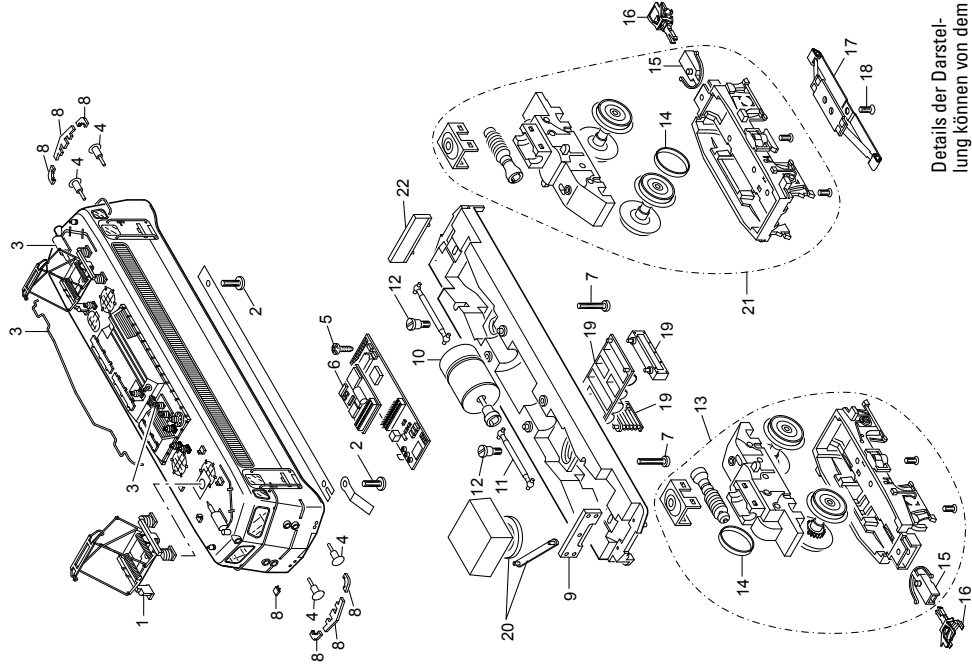












Details der Darstellung können von dem Modell abweichen.



1 Scherenstromabnehmer	E220 433
2 Schraube	E785 340
3 Dachausrüstung	E111 664
4 Puffer	E189 780
5 Schraube	E786 750
6 Decoder	328 557
7 Schraube	E786 870
8 Trittbrett	E127 041
9 Leiterplatte Beleuchtung	E132 288
10 Motor	E270 813
11 Kardanwelle	E411 243
12 Schraube	E753 030
13 Antriebseinheit	E282 271
14 Haftreifen	7 153
15 Kupplungsdeichsel	E101 975
16 Kurzkupplung	E701 630
17 Schleifer	7 185
18 Schraube	E786 790
19 Kasten, Kühler, Attrappe	E282 274
20 Lautsprecher	E187 268
21 Antriebseinheit	E282 269
22 Stirnbeleuchtung	E113 151
Bremsleitung	E12 5149 00
Schraubenkupplung	E282 310
Kupplungsschlauch	E100 360

**Hinweis:** Einige Teile werden nur ohne oder mit anderer Farbgebung angeboten.

Teile, die hier nicht aufgeführt sind, können nur im Rahmen einer Reparatur im Märklin-Reparatur-Service repariert werden.

**Allgemeiner Hinweis zur Vermeidung elektromagnetischer Störungen:**

Um den bestimmungsgemäßen Betrieb zu gewährleisten, ist ein permanenter, einwandfreier Rad-Schiene-Kontakt der Fahrzeuge erforderlich. Führen Sie keine Veränderungen an stromführenden Teilen durch.

**Note:** Several parts are offered unpainted or in another color. Parts that are not listed here can only be repaired by the Märklin repair service department.

**General Note to Avoid Electromagnetic Interference:**

A permanent, flawless wheel-rail contact is required in order to guarantee operation for which a model is designed.

Do not make any changes to current-conducting parts.

**Remarque :** Certains éléments sont proposés uniquement sans livrée ou dans une livrée différente. Les pièces ne figurant pas dans cette liste peuvent être réparées uniquement par le service de réparation Märklin.

**Indication d'ordre général pour éviter les interférences électromagnétiques:**

La garantie de l'exploitation normale nécessite un contact roue-rail permanent et irréprochable.

Ne procédez à aucune modification sur des éléments conducteurs de courant.

**Opmerking:** enkele delen worden alleen kleurloos of in een andere kleur aangeboden. Delen die niet in de in de lijst voorkomen, kunnen alleen via een reparatie in het Märklin-service-centrum hersteld/ vervangen worden.

**Algemene aanwijzing voor het vermijden van elektromagnetische storingen:**

Om een betrouwbaar bedrijf te garanderen is een permanent, vlekkeloos wielas - rail contact van het voertuig noodzakelijk.

Voer geen wijzigingen uit aan de stroomvoerende delen.

**Nota:** algunas piezas están disponibles sólo sin o con otro color. Las piezas que no figuran aquí pueden repararse únicamente en el marco de una reparación en el servicio de reparación de Märklin.

**Consejo general para evitar las interferencias electromagnéticas:**

Para garantizar un funcionamiento según las previsiones se requiere un contacto rueda-carril de los vehículos permanente sin anomalías.

No realice ninguna modificación en piezas conductoras de la corriente.

**Avvertenza:** Alcuni elementi vengono proposti solo senza o con differente colorazione. I pezzi che non sono qui specificati possono venire riparati soltanto nel quadro di una riparazione presso il Servizio Riparazioni Märklin.

**Avvertenza generale per la prevenzione di disturbi elettromagnetici:** Per garantire l'esercizio conforme alla destinazione è necessario un contatto ruota-rotaiia dei rotabili permanente, esente da interruzioni. Non eseguite alcuna modificazione ai componenti conduttori di corrente.

**Observera:** Vissa delar finns endast att tillgå från Märklin olackerade eller i en annan färgsättning. Delar som ej finns upptagna här kan endast erhållas i samband med att reparationen genomförs på Märklins egen verkstad: Märklin Reparatur-Service.

**Allmän information för undvikande av elmagnetiska störningar:**

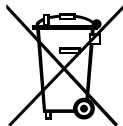
För att kunna garantera en problemfri trafik fordras först och främst fullgod kontakt mellan rälsen och fordonens/vagnarna hjul. Förändra inte lokens och vagnarnas strömledande delar och detaljer.


**Bemærk:** Nogle dele udbydes kun med eller uden anden farvesammensætning. Dele, der ikke er anført her, kan kun repareres i forbindelse med en reparation i Märklins reparationservice.

**Generel vejledning til forhindring af elektromagnetiske forstyrrelser:**

For at sikre normal drift, er permanent, problemfri hjul-skinne-kontakt på køretøjerne påkrævet. Undgå at foretage ændringer på strømførende dele.

Gebr. Märklin & Cie. GmbH  
Stuttgarter Str. 55 - 57  
73033 Göppingen  
Germany  
[www.maerklin.com](http://www.maerklin.com)



  
[www.maerklin.com/en/imprint.html](http://www.maerklin.com/en/imprint.html)

329692/1020/Sc2Ef  
Änderungen vorbehalten  
© Gebr. Märklin & Cie. GmbH