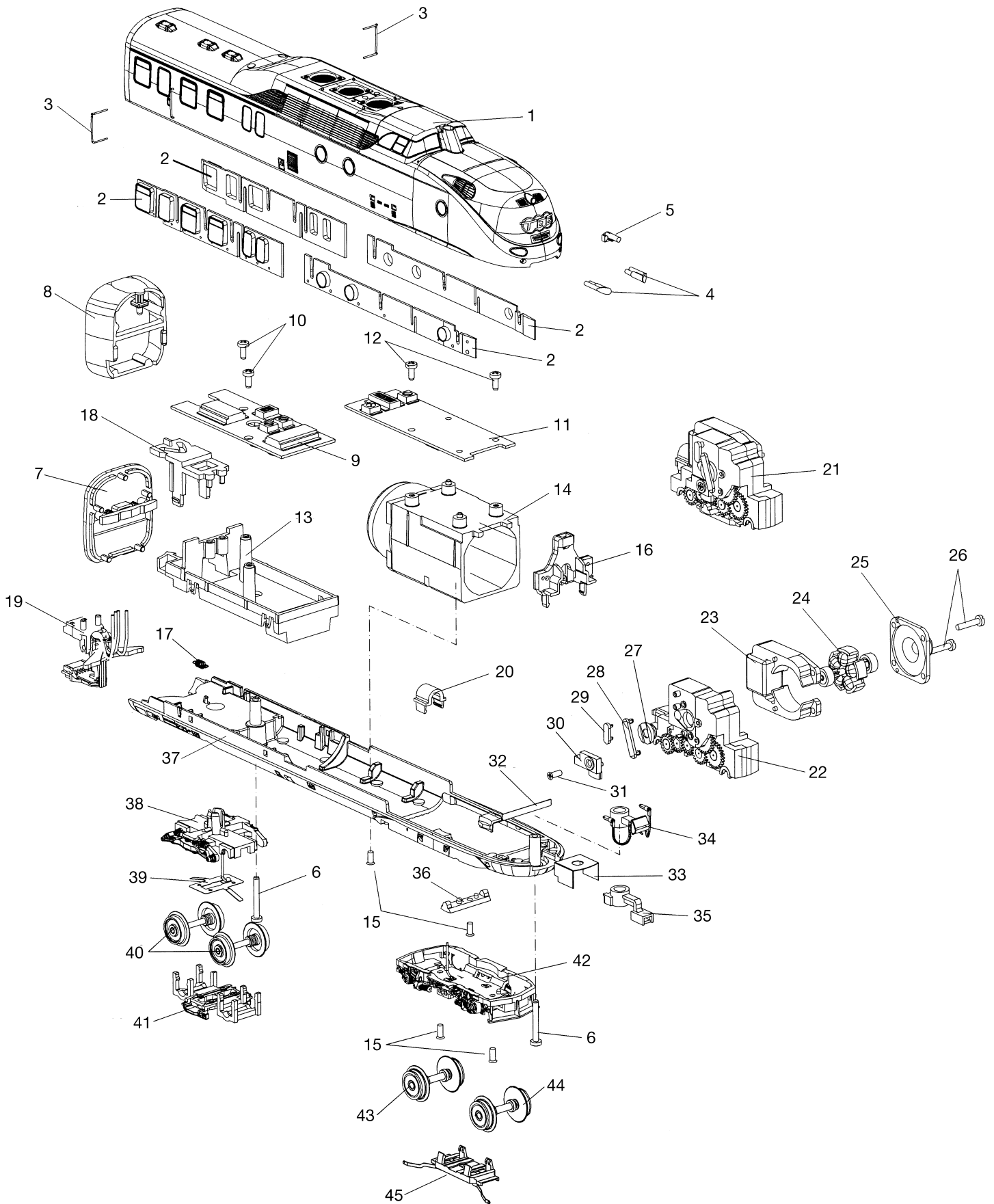


Einzelteile der Lokomotive 22100

Lfd.Nr.	Benennung	Bestell-Nr.	
		22100 Trieb- kopf A	22100 Trieb- kopf B
1	Lok-Aufbau (komplett) mit	308 382	308 382
2	Soriment, Fenstereinsätze	223 626	223 626
3	Griffstange	306 636	306 636
4	Leuchteinsatz, unten	306 511	306 511
5	Leuchteinsatz, Spitzenlicht	306 512	306 512
6	Zylinderschraube	308 468	308 468
7	Faltenbalg, Außenteil	308 393	308 393
8	Faltenbalg, Innenteil	306 523	306 523
9	Leiterplatte	311 061	311 062
10	Schraube für Leiterplatte	590 410	590 410
11	Decoder	308 088	–
12	Schraube für Decoder	786 750	–
13	Inneneinrichtung	306 502	306 502
14	Lautsprecher (komplett)	308 097	308 097
15	Senkschraube für Lautsprecher	786 790	786 790
16	Stirnbeleuchtung	308 438	308 438
17	Zugfeder	765 630	765 630
18	Kupplungsführung	306 498	306 498
19	Kupplungsdeichsel	308 398	308 392
20	Kabelschelle	306 521	306 521
21	Motor (komplett) bestehend aus	306 601	306 601
22	Motorblock	306 631	306 631
23	Feldmagnet	306 605	306 605
24	Anker	306 602	306 602
25	Motorschild	306 603	306 603
26	Schraube für Motorschild	785 140	785 140
27	Lagerbuchse	306 606	306 606
28	Haltebügel	306 576	306 576
29	Haltebügel	285 240	285 240
30	Halteplatte	306 497	306 497
31	Schraube	786 790	786 790
32	Blattfeder	306 579	306 579
33	Abschirmung	308 075	308 075
34	Scharfenberg-Kupplung	306 522	306 522
35	Tauschkupplung	306 527	306 527
36	Lagerplatte	306 529	306 529
37	Bodenplatte	306 534	308 424
38	Drehgestell	306 549	306 549
39	Radkontakt	308 096	308 096
40	Radsatz	308 079	308 079
41	Bremsatrappe	306 622	306 622
42	Drehgestellblende	308 094	308 094
43	Radsatz	308 461	308 461
44	Radsatz	308 462	308 462
45	Schleifer	307 460	307 460

Einzelteile der Lokomotive 22100

TRIX



TRIX H0

Erhältlich beim Fachhandel

Einzelteile der Lokomotive 22100

Lfd.Nr.	Benennung	Bestell-Nr.	
		22100 Küchen- wagen	22100 Abteil- wagen
1	Wagen-Aufbau (komplett) mit	308 419	306 568
2	Soriment, Fenstereinsätze	223 628	223 627
3	Griffstange	306 636	306 636
4	Zylinderschraube	308 468	308 468
5	Innenbeleuchtung	308 089	308 089
6	Schraube für Innenbeleuchtung	590 410	590 410
7	Faltenbalg, Außenteil	308 393	308 393
8	Faltenbalg, Innenteil	306 523	306 523
9	Inneneinrichtung	306 596	306 555
10	Tischlampe	306 589	–
11	Leiterplatte	306 599	–
12	Zugfeder	765 630	765 630
13	Kupplungsführung	306 498	306 498
14	Kupplungsdeichsel	308 398	308 398
15	Kupplungsdeichsel	308 392	308 392
16	Bodenplatte	308 107	308 106
17	Drehgestell	306 621	306 621
18	Radsatz	308 079	308 079
19	Bremsatrappe	306 623	306 623
20	Bremsatrappe	306 622	306 622

Einzelteile der Lokomotive 22100

