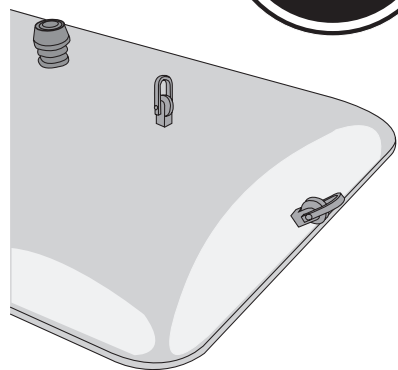
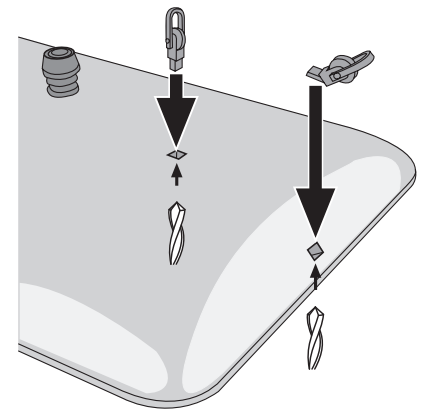




®



Modell des Gepäckwagens  
**30321**

Drehgestell	E2414 921
Drehgestell	E241 919
Schraube	E124 014
Schraube	E124 197
Scheibenradsatz	67 419
Kupplung	E171 327
Beilagscheibe	E124 208
Puffer	E135 088
Schraube 2,2 x 6,5	E124 010
Dachteile	E182 162
Bremsrollen	E138 537
Schraube 2,2 x 4,5	E129 265
Schraube 2,2 x 9,5	E124 206
Bremsschläuche	E138 509
Heberleingestänge	E241 935
Griffe, Handbremse	E256 574