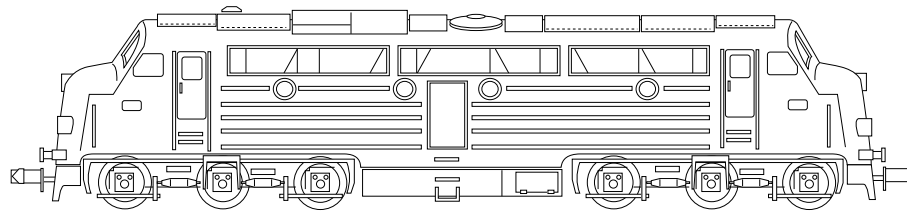


TRIX



MINITRIX

Diesellok NOHAB/GM

NOHAB/GM

In den 50er-Jahren entwickelte General Motors eine Standardlokomotive für europäische Bahngesellschaften. Obwohl diese Lokomotiven recht "amerikanisch" aussehen, handelt es sich um einen Entwurf, der niemals in den USA gefahren ist, dafür in Europa aber als Lizenzbau sehr bekannt wurde und sogar bis nach Osteuropa vordrang. Diese Mehrzwecklokomotiven werden diesel-elektrisch angetrieben. Der Strom für die an den Achsen liegenden Antriebsmotoren wird in der Lokomotive von Generatoren erzeugt, die ihrerseits von Dieselmotoren angetrieben werden. Mit ihren rund 1 300 kW Antriebsleistung wird diese Lokomotive vor leichten Güterzügen, aber auch vor Personen- und Schnellzügen eingesetzt und erreicht 140 km/h Höchstgeschwindigkeit. Die "Europalok" wird mit geringen Modifikationen in Dänemark, Norwegen, Belgien, Luxemburg sowie Ungarn eingesetzt.

NOHAB/GM

In the 1950's General Motors developed a standard locomotive for European railroads. Although these locomotives look quite "American", they are a design which was never operated in the USA. Rather, they were well known in Europe as a licensed design and they even penetrated into Eastern Europe. These general purpose locomotives are diesel-electrics. The electricity for the traction motors mounted on the axles is produced by generators which are in turn driven by diesel motors. With a generated output of around 1 300 kilowatts, these locomotives are used for light freight trains as well as passenger and express passenger trains and express passenger trains and they reach a maximum speed of 140 km/h (87,5 m.p.h.). The "Europa Locomotive" is used with slight modifications in Denmark, Norway, Belgium and Luxemburg as well as in Hungary.

NOHAB/GM

Au cours des années 1950, la General Motors a développé une loco standard pour les besoins des compagnies ferroviaires européennes. Bien que de type franchement américain, cette machine n'a jamais circulé en Amérique. Par contre, elle a été construite sous licence en Europe, et on l'a rencontrée jusqu'en Europe de l'est. Cette loco pour tous services est du type Diesel-électrique. Le courant qui alimente les moteurs de traction est produit dans la machine par des générateurs entraînés par des moteurs Diesel. Cette machine développe une puissance de 1 300 kW et assure la traction de trains de marchandises légers ainsi de trains omnibus ou d'express légers. Sa vitesse maxima est de 140km/h. Cette loco "Europe" circule au Danemark, en Norvège, en Belgique, au Luxembourg et en Hongrie.

NOHAB/GM

Under 50-talet utvecklade General Motors ett standardlok för europeiska järnvägsbolag. Fastän dessa lok ett "amerikanskt" utseende, så var de endast ett projekt, som aldrig kördes i USA, men som å andra sidan blev mycket kända i Europa som licensbyggda. De blev även kända ända bort i Östeuropa. Dessa allroundlok drivs dieselelektriskt. Strömmen till de på axlarna liggande motorerna alstras av generatorer i loket, som i sin tur drivs med dieselmotorer. Med sina 1 300 kW drivkraft används detta lok framför lätta godståg, men även framför lätta godståg, men även framför person- och snälltåg. Loket kommer upp i en maxfart av 140 km/h. "Europaloket" sätts, med mindre modifikationer, in Danmark, Norge, Belgien, Luxemburg och Ungern.

Funktionen

- Dieses TRIX-Modell ist entsprechend den gesetzlichen Vorschriften voll funk- und fernsehentstört.
- Zum Schutz des Modells ist eine elektronische Überlastsicherung eingebaut.
- Dreilicht-Spitzensignal mit der Fahrtrichtung wechselnd.
- Vorbereitet für den Einbau des Selectrix-Fahrzeugdecoders 66830.
- Analog 14 Volt $\overline{\text{=}}$, digital 22 Volt \sim .

Functions

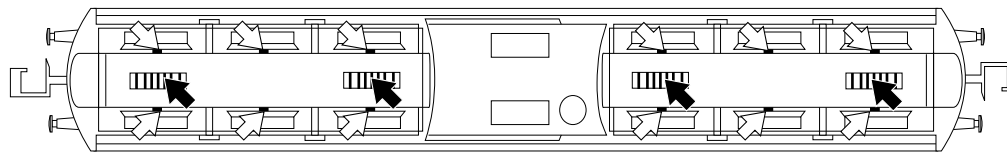
- This TRIX model complies with the regulations concerning suppression of interference with radio and television reception.
- An electronic overload protection is built in to protect the model.
- Triple headlights that change over with the direction of travel.
- Ready for the installation of the 66830 Selectrix locomotive decoder.
- Analog 14 volts DC, digital 22 volts AC.

Functionnement

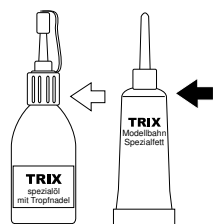
- Ce modèle TRIX protégé contre l' émission de parasites radio et de télévision conformément aux prescriptions légales.
- Une sécurité électronique protège le modèle contre toute surcharge éventuelle.
- Feux triples avec alternance selon sens de marche.
- Prééquipée pour recevoir un décodeur Selectrix 66830.
- Analogique 14 volts $\overline{\text{=}}$, digital 22 volts \sim .

Functies

- Dit TRIX-model is, volgens de geldende voorschriften, geheel radio- en televisie-ontstoort.
- Voor de beveiliging van het model is een elektronische overbelastingsbeveiliging ingebouwd.
- Drievoudige frontverlichting wisselend met de rijrichting.
- Voorbereid voor het inbouwen van de TRIX loc-decoder 66830.
- Analog 14 Volt $\overline{\text{=}}$, digital 22 Volt \sim .

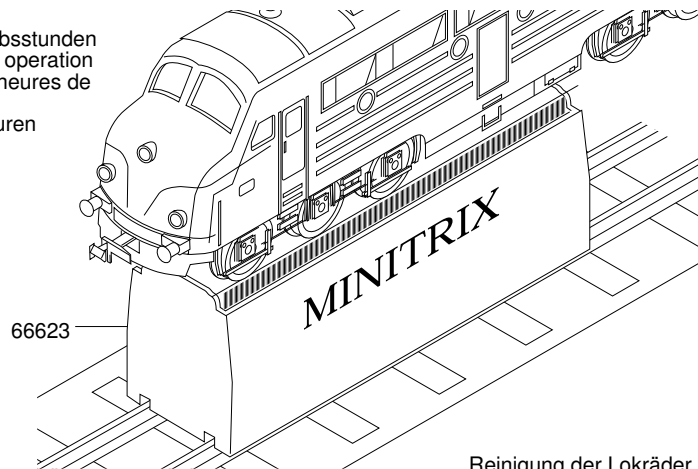


Schmierung nach etwa 50 Betriebsstunden
 Lubricate after about 50 hours of operation
 Graissage environ toutes les 50 heures de
 fonctionnement
 Smeren na ongeveer 50 bedrijfsuren



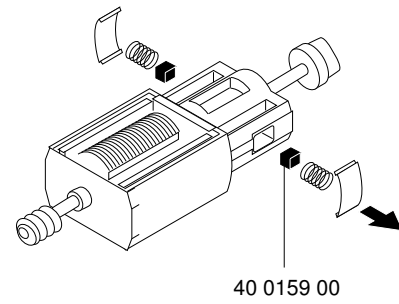
66625

66626

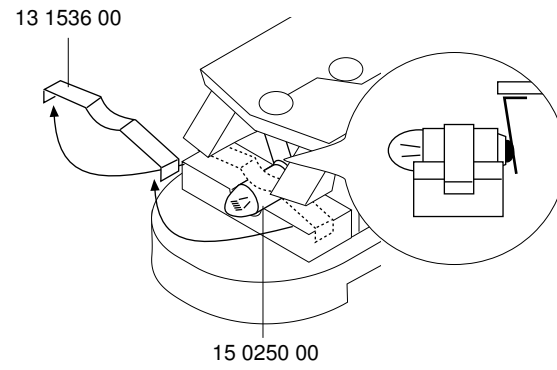


Reinigung der Lokräder
 Cleaning the locomotive wheels
 Nettoyage des roues de locomotive
 Reiniging van de wielen van de loc

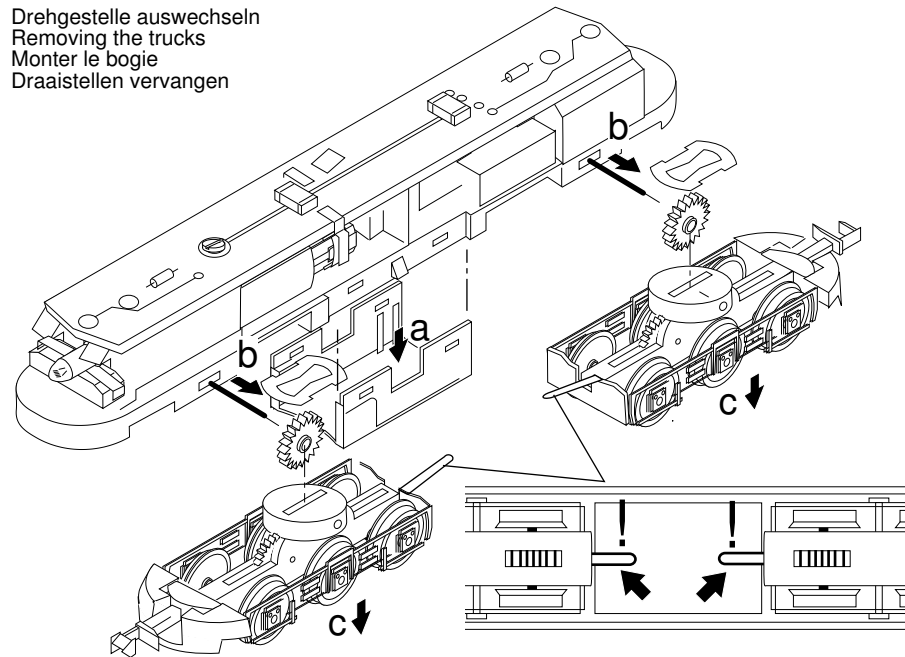
Motorbürsten auswechseln
Changing motor brushes
Remplacer les balais du moteur
Koolborstels vervangen



Lampen auswechseln
Replacement of bulbs
Changer les ampoules
Verwisselen van lampjes



Drehgestelle auswechseln
Removing the trucks
Monter le bogie
Draaistellen vervangen



- Nicht für Betrieb auf Digitalanlagen ohne eingebauten Lokdecoder.
- Einbau des Selectrix-Lokdecoders nur durch autorisierte Fachhändler.
- Die Lok darf nicht mit mehr als einer Leistungsquelle gleichzeitig verbunden werden.
- Beachten Sie unbedingt die Sicherheitshinweise in der Gebrauchsanleitung zu Ihrem Betriebssystem.

- Not suitable for operation on digital layouts without a locomotive decoder installed.
- Only authorized dealers should install the Selectrix locomotive decoder.
- The locomotive must not be connected to more than one power source at a time.
- Pay close attention to the safety warnings in the instructions for your operating system.

- Pas pour exploitation sur réseaux numériques sans décodeur de locomotive intégré.
- Montage du décodeur Selectrix uniquement par revendeur spécialiste autorisé.
- La locomotive ne peut être alimentée que par une seule source de courant à la fois.
- Veuillez impérativement respecter les remarques sur la sécurité décrites dans le mode d'emploi en ce qui concerne le système d'exploitation.

- Niet geschikt voor het gebruik op digitale banen, zonder ingebouwde loc-decoder.
- Niet geschikt voor het gebruik op digitale banen, zonder ingebouwde loc-decoder.
- De loc mag niet met meer dan één stroombron gelijktijdig verbonden worden.
- Lees ook aandachtig de veiligheidsvoorschriften in de gebruiksaanwijzing van uw bedrijfsysteem.

Jegliche Garantie-, Gewährleistungs- und Schadenersatzansprüche sind ausgeschlossen, wenn in TRIX- Produkte nicht von TRIX freigegebene Fremdteile eingebaut werden und/oder TRIX- Produkte umgebaut werden und die eingebauten Fremdteile bzw. der Umbau für sodann auftretene Mängel und/oder Schäden ursächlich war.

Die Darlegungs- und Beweislast dafür, dass der Einbau von Fremdteilen oder der Umbau in bzw. von TRIX Produkten für aufgetretene Mängel und/oder Schäden nicht ursächlich war, trägt die für den Ein- und/oder Umbau verantwortliche Person und/oder Firma bzw. der Kunde.

No warranty or damage claims shall be accepted in those cases where parts neither manufactured nor approved by TRIX have been installed in TRIX products or where TRIX products have been converted in such a way that the non-TRIX parts or the conversion were causal to the defects and/or damage arising.

The burden of presenting evidence and the burden of proof thereof, that the installation of non- TRIX parts or the conversion in or of TRIX products was not causal to the defects and/or damage arising, is borne by the person and/or company responsible for the installation and/or conversion, or by the customer.

Tout recours à une garantie commerciale ou contractuelle ou à une demande de dommages-intérêt est exclu si des pièces non autorisées par TRIX sont intégrées dans les produits TRIX et/ou si les produits TRIX sont transformés et que les pièces d' autres fabricants montées ou la transformation constituent la cause des défauts et/ou dommages apparus.

C' est à la personne et/ou la société responsable du montage/de la transformation ou au client qu' incombe la charge de prouver que le montage des pièces d' autres fabricants sur des produits TRIX ou la transformation des produits TRIX n' est pas à l' origine des défauts et ou dommages apparus.

TRIX Modelleisenbahn GmbH & Co.KG
Postfach 4924
D-90027 Nürnberg
www.TRIX.de

Elke aanspraak op garantie en schadevergoeding is uitgesloten, wanneer in TRIX-producten niet door TRIX vrijgegeven vreemde onderdelen ingebouwd en/of TRIX-producten omgebouwd worden en de ingebouwde vreemde onderdelen resp.de ombouw oorzaak van nadien opgetreden defecten en/of schade was.

De aantoonplicht en de bewijslijst daaromtrent, dat de inbouw van vreemde onderdelen in TRIX-producten niet de oorzaak van opgetreden defecten en/of schade is geweest, berust dij de voor de inbouw en/of ombouw verantwoordelijke person en/of firma danwel bij de klant.

Im Falle von Reparaturen oder Reklamationen wenden Sie sich bitte an unsere folgende Service-Adresse:

Gebr. Märklin & Cie. GmbH
Reparaturabteilung
Stuttgarter Str. 55-57

73033 Göppingen

309503/07.03/Kö Printed in Germany
Abbildungen und technische Angaben freibleibend
Änderungen und Irrtümer vorbehalten