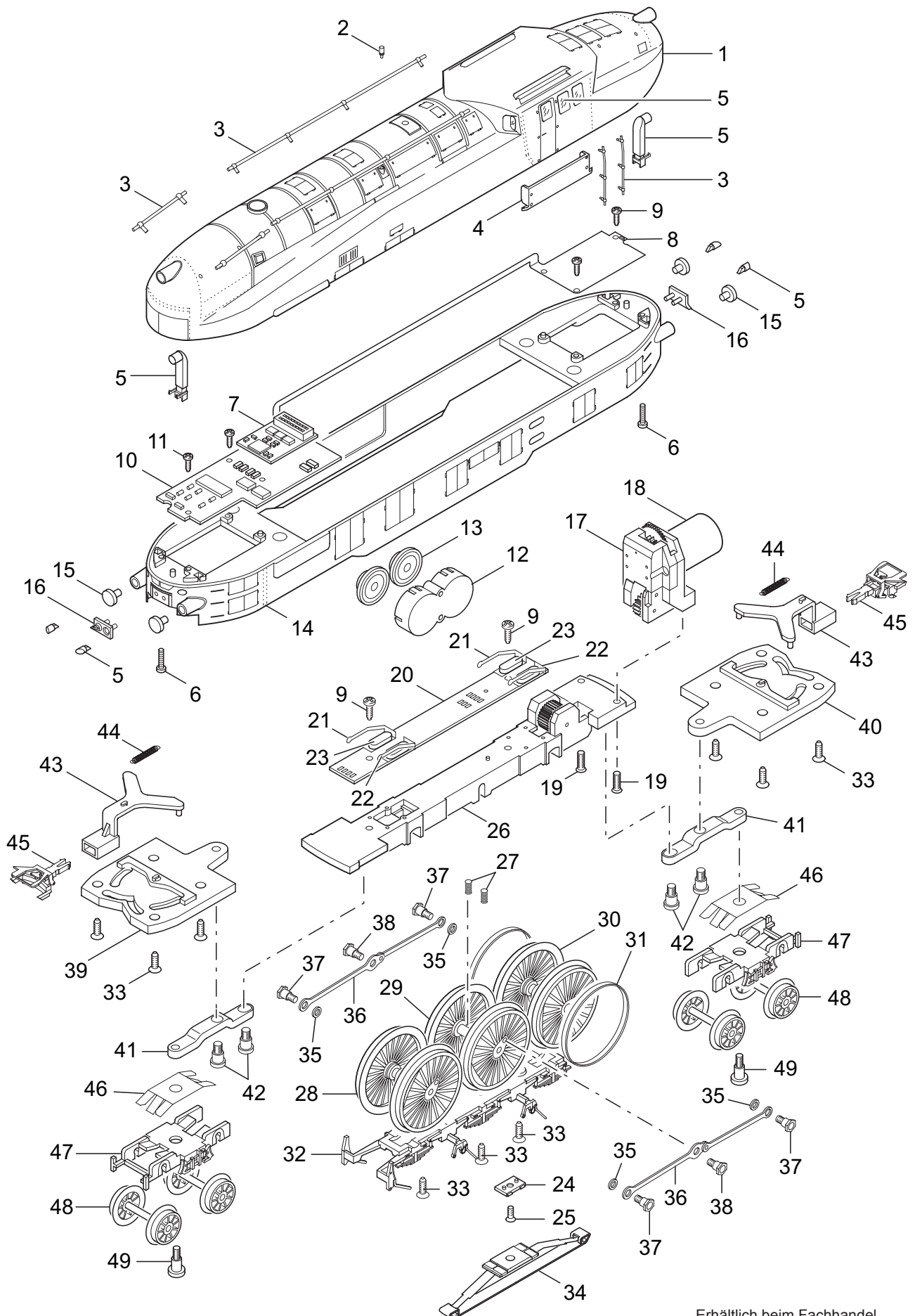


# Einzelteile der Lokomotive 26610



# Einzelteile der Lokomotive 26610

Lfd. Nr.	Benennung	Bestell-Nr.
		<b>26610</b>
1	Aufbau komplett	231 864
2	Pfeife	225 065
3	Griffstangen	109 727
4	Fensterabdeckung	230 471
5	Glasteile	109 729
6	Linsenschraube	786 870
	Lokunterteil	
7	Decoder	100 024
8	Lichtplatine hinten	230 486
9	Linsenschraube	786 540
10	Leiterplatte Motorsteuerung mit Lichtplatine	101 244
11	Linsenschraube	786 750
12	Resonator	229 021
13	Lautsprecher	610 747
14	Verkleidung	230 463
15	Puffer	230 465
16	Kupplungsimitation	230 491
17	Getriebe	230 456
	mit	
18	Motor	230 457
19	Senkschraube	756 090
20	Leiterplatte	230 485
21	Schleiferfeder	225 088
22	Schleiferfeder	225 087
23	Haltebügel	222 005
	Treibgestell	
24	Rastplatte	100 034
25	Zylinderschraube	785 790
26	Traggestell	109 731
27	Druckfeder	765 690
28	Treibbradsatz Achse A	225 011
29	Treibbradsatz Achse B	225 015
30	Treibbradsatz Achse C	225 019
31	Haftreifen	225 024
32	Bremsatrappe	230 472
33	Schraube	786 790
34	Schleifer	100 032
	Schleifer für M-Gleis	101 192
35	Distanzring	206 262
36	Kuppelstange	225 025
37	Sechskantansatzschraube	499 840
38	Sechskantansatzschraube	205 975
39	Abdeckung vorne	230 462
40	Abdeckung hinten	230 459
41	Hebel	225 035
42	Zylinderansatzschraube	753 510
43	Kupplungsdeichsel	230 175
44	Schaltschieberfeder	200 330
45	Kupplung	7 203
46	Blattfeder	230 488
47	Drehgestellrahmen	225 032
48	Laufbradsatz	343 400
49	Zylinderansatzschraube	753 540