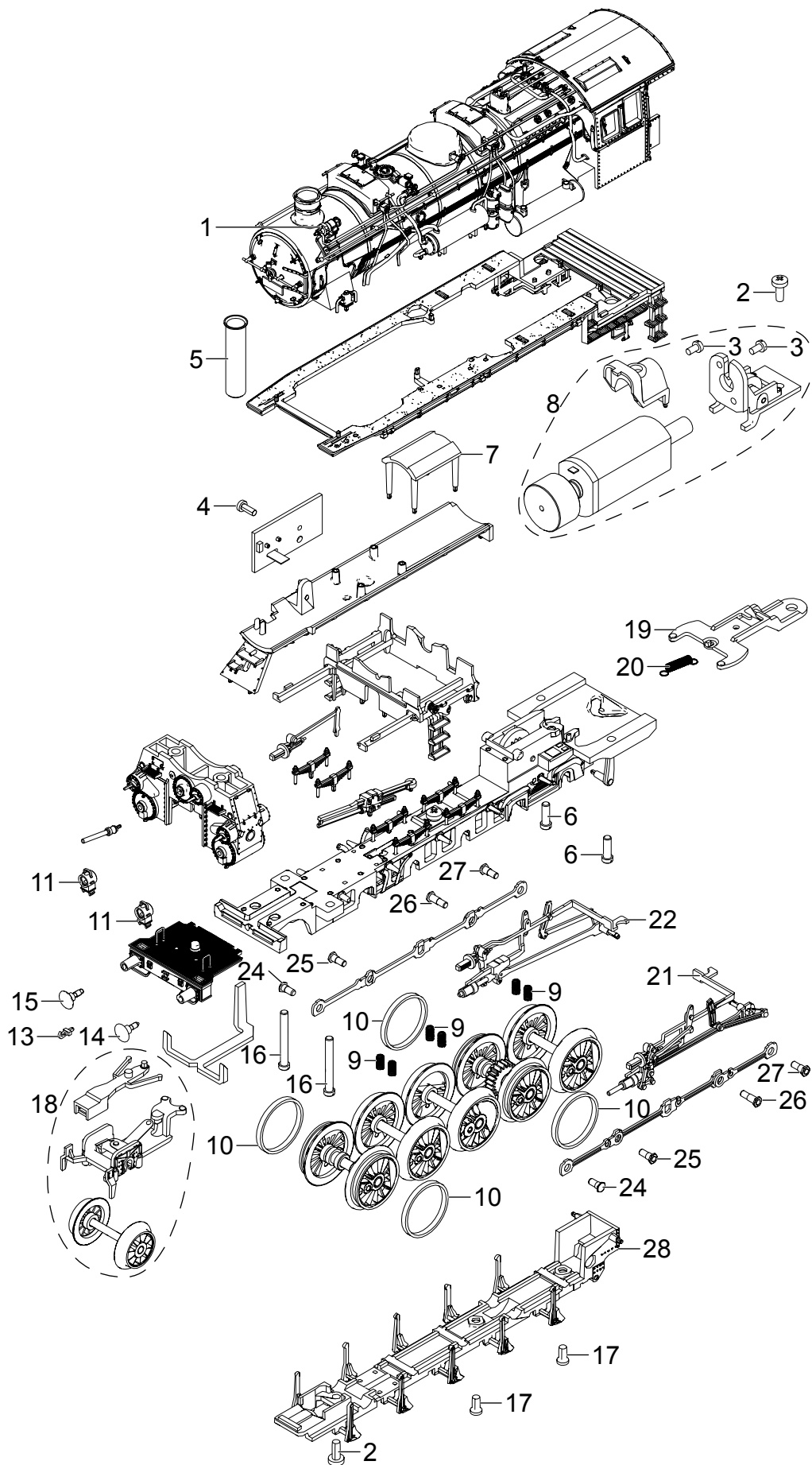


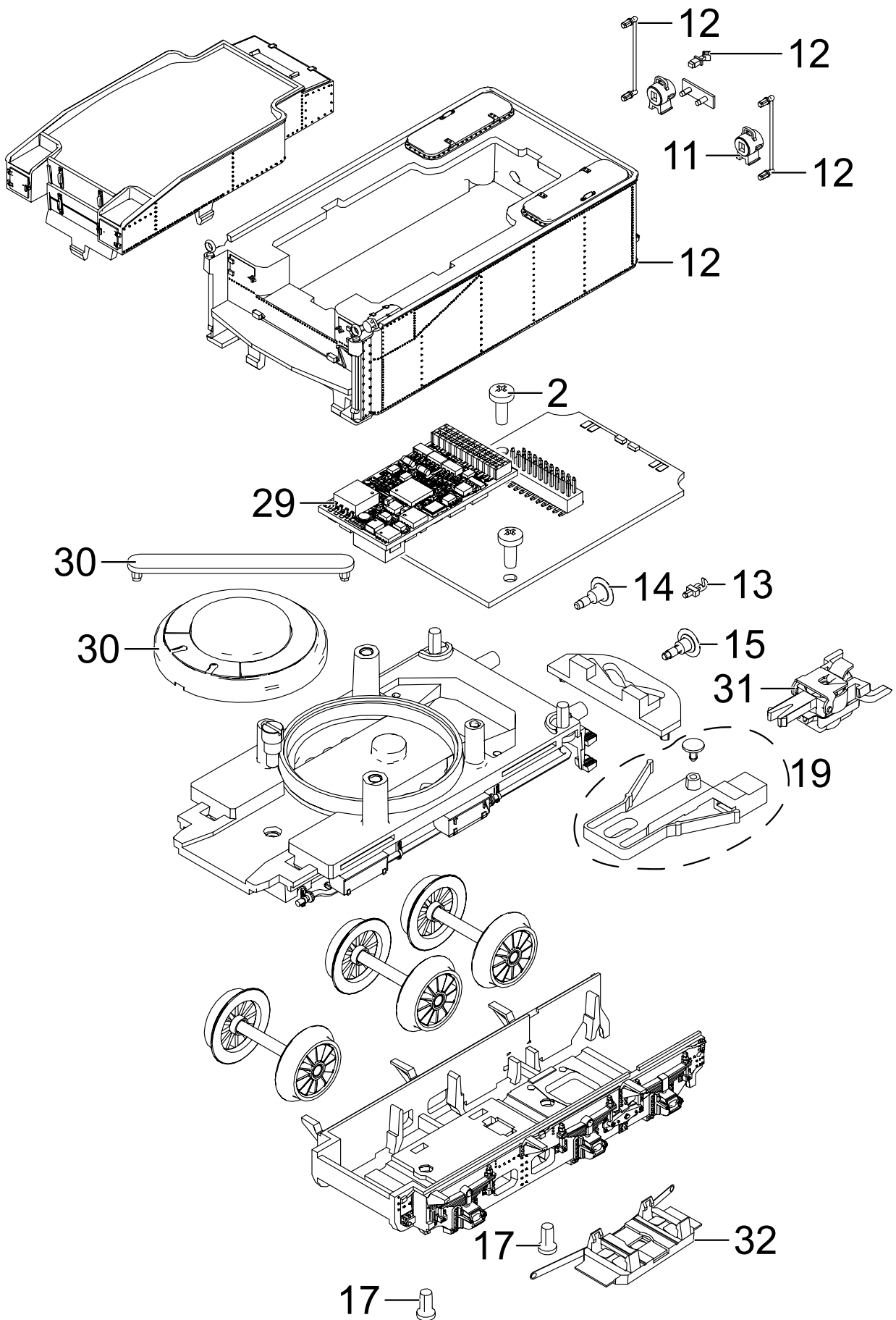
Einzelteile der Lokomotive 22958

TRIX H0



Details der Darstellung können von dem Modell abweichen.

Einzelteile der Lokomotive 22958



Details der Darstellung können von dem Modell abweichen.

Einzelteile der Lokomotive 22958

Lfd. Nr.	Benennung	Bestell-Nr.
1	Lichtm., Pumpe, Handrad	E195 472
2	Schraube	E786 750
3	Schraube	E784 830
4	Schraube	E786 341
5	Dampfentwickler	E600 250
6	Schraube	E19 7086 28
7	Abdeckung	E122 251
8	Motor	E189 104
9	Druckfeder	E15 2097 00
10	Haftreifen	E656 510
11	Laternen	E197 729
12	Griffstangen, Schildhalter	E197 730
13	Haken	E282 390
14	Puffer flach	E123 252
15	Puffer rund	E144 353
16	Schraube	E785 200
17	Schraube	E786 790
18	Laufgestellrahmen	E197 739
19	Deichseln	E197 732
20	Schaltchieberfeder	7 194
21	Gestänge links	E187 368
22	Gestänge rechts	E186 937
23	Kuppelstangen	E197 735
24	Sechskantansatzschraube	E223 431
25	Sechskantansatzschraube	E187 396
26	Sechskantansatzschraube	E143 781
27	Sechskantansatzschraube	E499 840
28	Bremsattrappe	E185 451
29	Decoder	191 370
30	Lautsprecher	E186 412
31	Telexkupplung	E117 993
32	Schleifer	E206 101
	Bremsleitung	E12 5149 00
	Kolbenstangenschutzrohr	E445 900

Hinweis: Einige Teile werden nur ohne oder mit anderer Farbgebung angeboten.
Teile, die hier nicht aufgeführt sind, können nur im Rahmen einer Reparatur im Märklin-Reparatur-Service repariert werden.