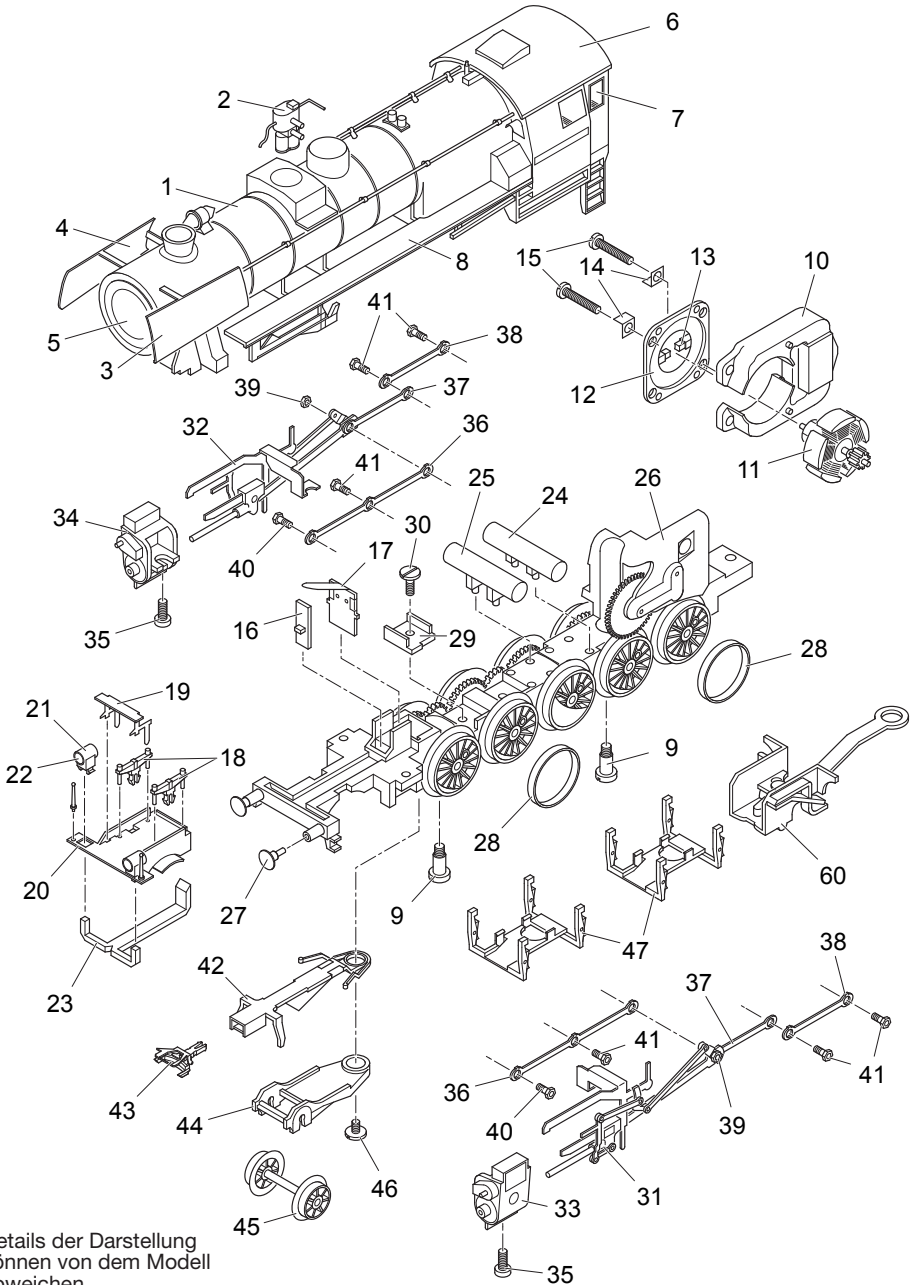


# Einzelteile der Lokomotive 37151

**märklin**  
H0

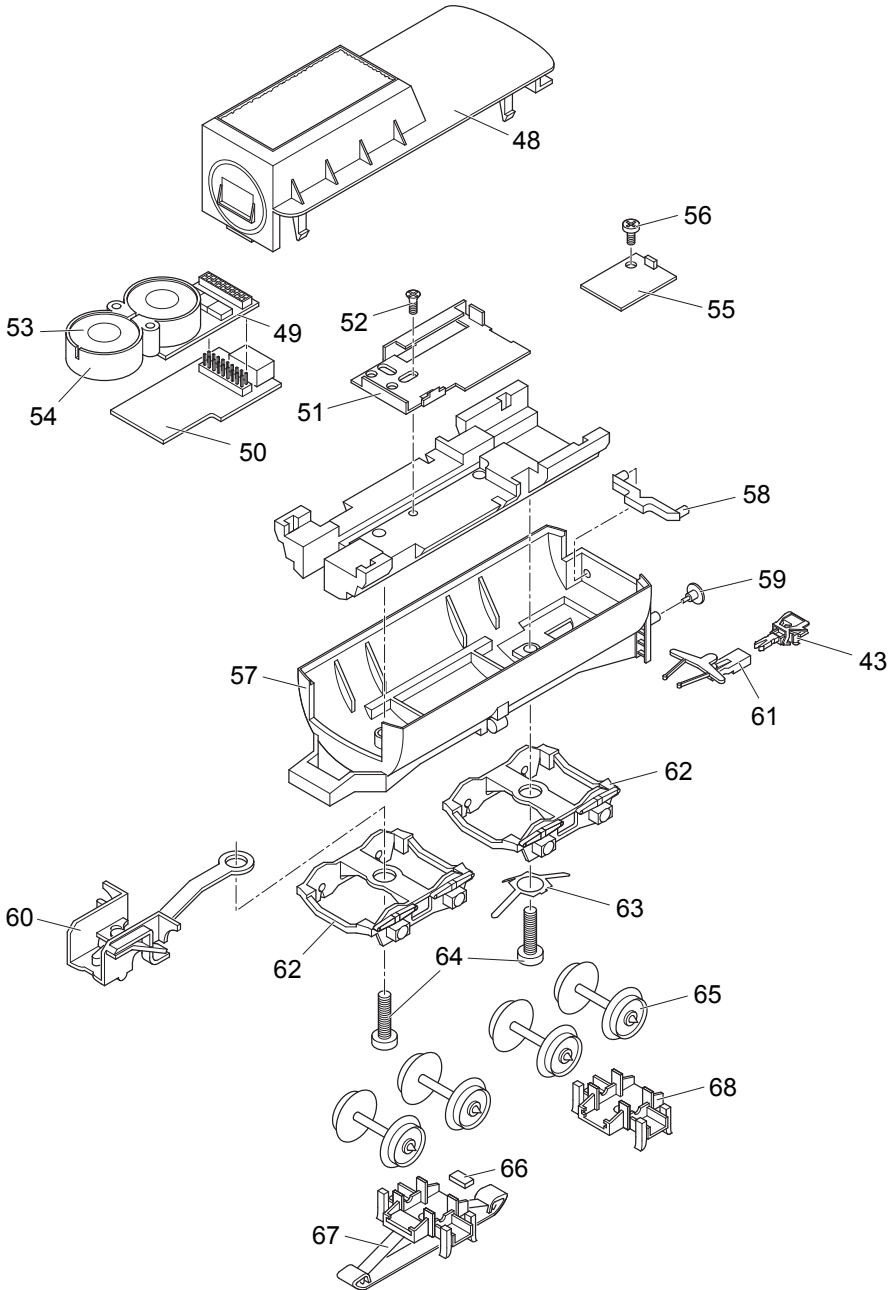


Details der Darstellung  
können von dem Modell  
abweichen

# Einzelteile der Lokomotive 37151

Lfd. Nr.	Benennung	Bestell-Nr.
48	Tenderoberteil	118 437
49	Decoder	118 436
50	Leiterplatte Schnittstelle	119 605
51	Halteplatte	405 040
52	Senkschraube	786 790
53	Lautsprecher	610 747
54	Resonator	229 021
55	Leiterplatte Beleuchtung	215 802
56	Linsenschraube	786 540
57	Tenderunterteil	118 435
58	Lichtkörper	434 070
59	Puffer	761 720
60	Zugstange mit Rahmenabdeckung	231 523
61	Deichsel	215 804
62	Drehgestellrahmen	434 100
63	Schleiferfeder	434 110
64	Linsenschraube	786 560
65	Laufbandsatz	286 230
66	Isolierplatte	202 955
67	Schleifer	280 270
68	Bremsattrappe	280 280
	Kolbenstangenschutzrohr	213 450

# Einzelteile der Lokomotive 37151



# Einzelteile der Lokomotive 37151

Lfd. Nr.	Benennung	Bestell-Nr.
1	Aufbau	118 426
2	Luftpumpe	447 580
3	Windleitblech links	447 670
4	Windleitblech rechts	447 650
5	Rauchkammertüre	118 430
6	Führerhaus	118 431
7	Fenstereinsatz	437 390
8	Umlauf	118 432
9	Zylinderansatzschraube	753 100
10	Feldmagnet	389 000
11	Anker	386 820
12	Motorschild	386 940
13	Motorbürsten	601 460
14	Lötfahne	231 470
15	Zylinderschraube	784 980
16	Leiterplatte Beleuchtung	118 545
17	Federplatte	207 444
18	Federattrappe	447 390
19	Trittstufe	447 400
20	Rahmenabdeckung vorne	447 380
21	Laterne	242 860
22	Linse	761 600
23	Lichtkörper	434 610
24	Druckluftkessel	447 240
25	Druckluftkessel	447 250
26	Treibgestell mit	210 111
27	Puffer	761 720
28	Haftreifen	7 153
29	Isolierplatte	228 950
30	Zylinderschraube	750 200
31	Gestänge links	226 728
32	Gestänge rechts	226 724
33	Zylinder links	447 450
34	Zylinder rechts	447 440
35	Linsenschraube	786 750
36	Kuppelstange	210 114
37	Kuppelstange	209 972
38	Kuppelstange	210 115
39	Mutter	499 830
40	Sechskantansatzschraube	499 840
41	Sechskantansatzschraube	499 850
42	Deichsel	447 410
43	Kupplung	7203
44	Laufgestellrahmen	393 280
45	Laufgradsatz	447 430
46	Zylinderschraube	750 180
47	Bremsattrappe	464 780