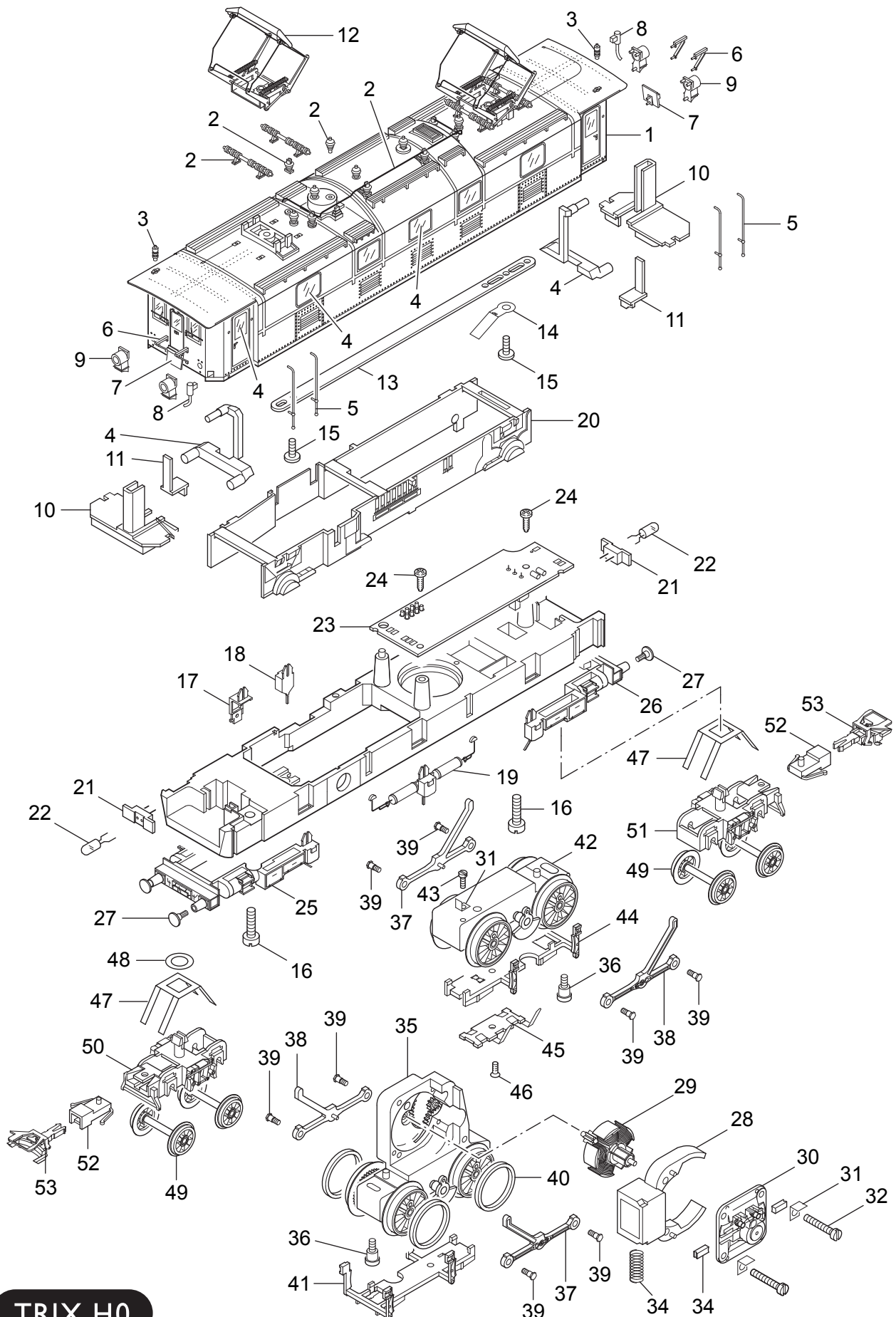


Einzelteile der Lokomotive 22223



Einzelteile der Lokomotive 22223

Lfd. Nr.	Benennung	Bestell-Nr.
1	Aufbau	126 908
2	Dachleitungen und Isolatoren	124 078
3	Pfeife	239 990
4	Glasteile	124 079
5	Griffstange	246 190
6	Haltegriff	—
7	Attrappe (Übergang)	—
8	Kupplungsschlauch	246 210
9	Laterne	—
10	Lichtabdeckung	246 250
11	Lichtabdeckung	246 310
12	Dachstormabnehmer	612 001
13	Verbindungsstreifen	399 620
14	Kontaktfeder	494 260
15	Zylinderschraube	785 090
16	Zylinderschraube	751 550
17	SIFA-Schaltkasten	206 808
18	Sandbehälter	253 060
19	Kesselattrappe	253 040
	Lok-Unterteil	
20	Inneneinrichtung	206 747
21	Lampensockel	259 920
22	Glühlampe	15 1018 00
23	Leiterplatte Schnittstelle	602 533
24	Schraube	786 750
25	Pufferbohle	253 070
26	Pufferbohle	253 080
27	Puffer	761 640
28	Feldmagnet	389 000
29	Anker	386 820
30	Motorschild	386 940
31	Lötfahne	231 470
32	Zylinderschraube	785 120
33	Motorbürsten	601 460
34	Druckfeder	765 790
35	Treibgestell, angetrieben	224 955
36	Zylinderansatzschraube	753 140
37	Kuppelstange links	224 971
38	Kuppelstange rechts	224 973
39	Sechskantansatzschraube	224 995
40	Haftreifen	7 153
41	Bremsattrappe	253 150
42	Treibgestell	224 963
43	Zylinderschraube	785 030
44	Bremsattrappe	253 160
45	Schleifer	249 550
46	Senkschraube	756 100
47	Feder	239 690
48	Isolierscheibe	721 360
49	Laufratsatz	224 968
50	Drehgestellrahmen vorne	253 140
51	Drehgestellrahmen hinten	206 871
52	Kupplungshalter	671 860
53	Kupplung	7 203