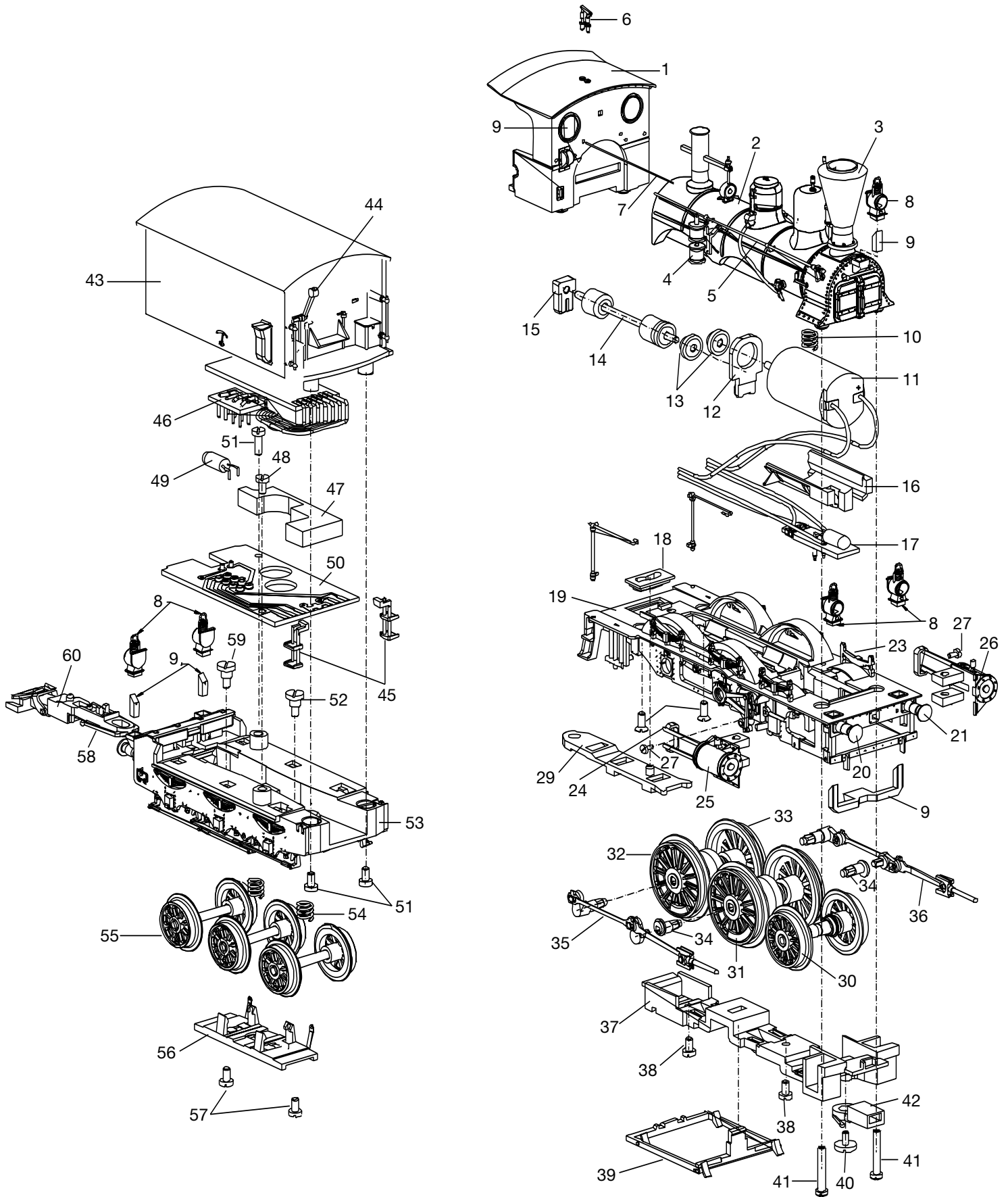


Einzelteile der Lokomotive 22006

TRIX



TRIX H0

Erhältlich beim Fachhandel

Einzelteile der Lokomotive 22006

| Lfd. Nr. | Benennung | Bestell-Nr. |
|----------|--------------------------------|-------------|
| 1 | Führerhaus | 311 734 |
| 2 | Kessel montiert mit | 311 731 |
| 3 | Kamin | 311 761 |
| 4 | Pumpe und Ventile | 227 116 |
| 5 | Haltestangen und Sandfallrohre | 227 117 |
| 6 | Pfeife | 12 1740 99 |
| 7 | Stange | 15 1016 06 |
| 8 | Lampe | 12 6404 01 |
| 9 | Glasteile | 227 118 |
| 10 | Druckfeder | 15 0675 00 |
| 11 | Motor | 32 2494 20 |
| 12 | Lager | 12 6768 00 |
| 13 | Zwischenrad | 12 6766 00 |
| 14 | Achse mit Schnecke | 32 2494 06 |
| 15 | Lager | 12 6767 00 |
| 16 | Aufnahme | 11 0961 01 |
| 17 | Schleiferplatte | 32 2494 04 |
| 18 | Führung | 12 6769 00 |
| 19 | Rahmen mit | 311 736 |
| 20 | Puffer, rund | 14 0914 28 |
| 21 | Puffer, flach | 14 0915 28 |
| 22 | Steuerung, rechts und | 311 741 |
| 23 | Steuerung, links | 311 738 |
| 24 | Kreuzkopfbahn | 300 806 |
| 25 | Zylinder, rechts | 311 751 |
| 26 | Zylinder, links | 311 749 |
| 27 | Zylinderschraube | 19 8046 28 |
| 28 | Senkschraube | 19 8327 28 |
| 29 | Kuppelstange | 12 6742 00 |
| 30 | Radsatz 1 | 32 2494 07 |
| 31 | Radsatz 2 | 32 2494 08 |
| 32 | Radsatz 3 | 32 2494 09 |
| 33 | Haftreifen | 7 153 |
| 34 | Exzenter | 311 754 |
| 35 | Gestänge, rechts | 311 742 |
| 36 | Gestänge, links | 311 746 |
| 37 | Achshalter | 11 0960 01 |
| 38 | Zylinderschraube | 19 8052 28 |
| 39 | Bremsgestänge | 12 6770 00 |
| 40 | Flachkopfschraube | 19 7034 28 |
| 41 | Flachkopfschraube | 14 0931 28 |
| 42 | Kupplungsträger | 12 6794 00 |
| 43 | Tender Tenderkasten mit | 311 747 |
| 44 | Steckteile Tender | 227 115 |
| 45 | Treppe | 12 6771 00 |
| 46 | Platine für Gleichstrombetrieb | 32 2503 47 |
| 47 | Auflage | 22 3246 00 |
| 48 | Zylinderschraube | 785 640 |
| 49 | Glühbirne | 15 1018 00 |
| 50 | Schaltplatte | 301 607 |
| 51 | Zylinderschraube | 19 8052 28 |
| 52 | Zylinderansatzschraube | 19 7087 28 |
| 53 | Rahmenblende | 311 753 |
| 54 | Spiralfeder | 15 0109 00 |
| 55 | Radsatz | 32 2494 35 |
| 56 | Achshalter | 311 762 |
| 57 | Senkschraube | 19 8327 28 |
| 58 | Kupplungsträger | 32 2494 39 |
| 59 | Ansatzschraube | 19 7087 08 |
| 60 | Kupplung | 701 630 |