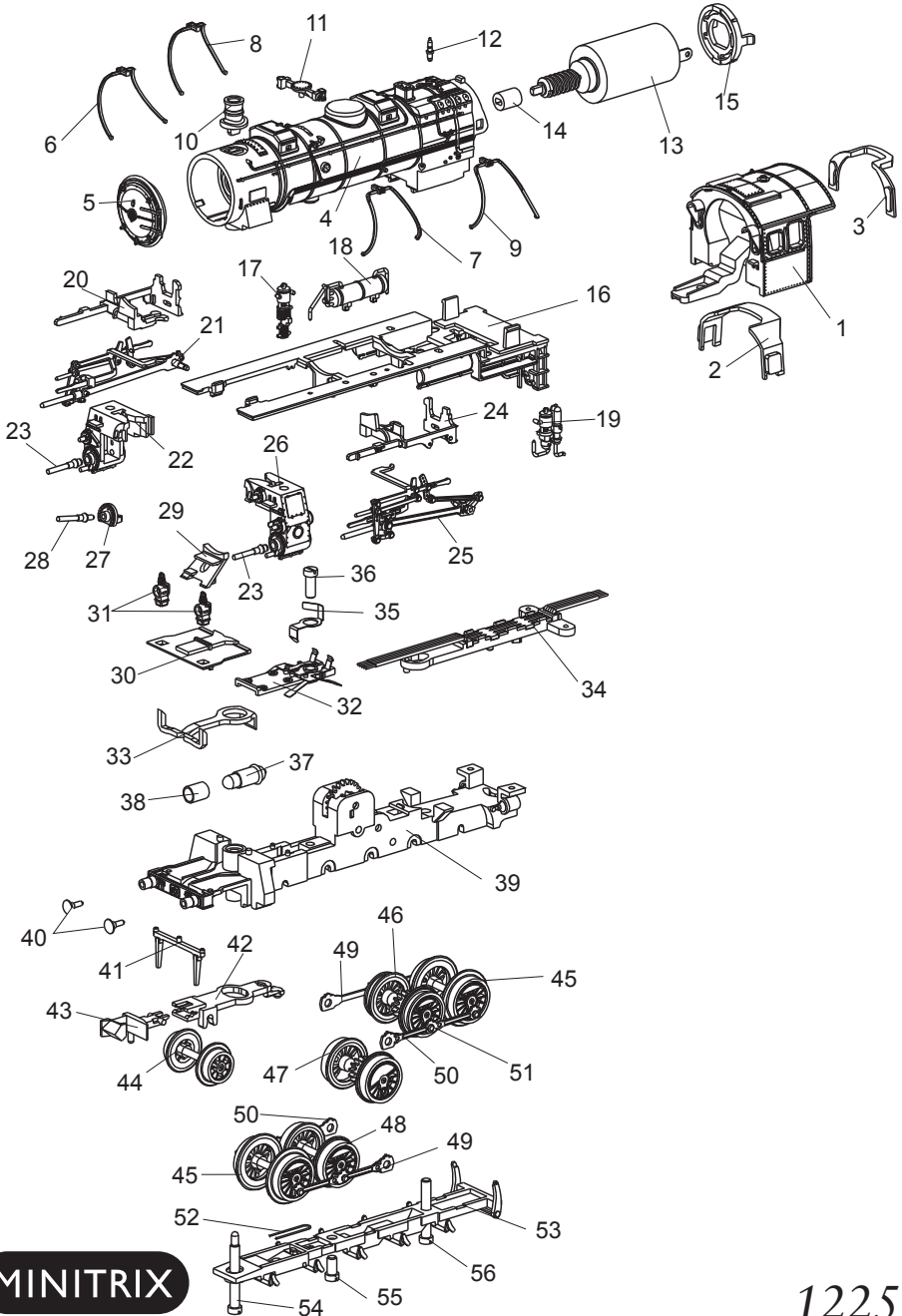


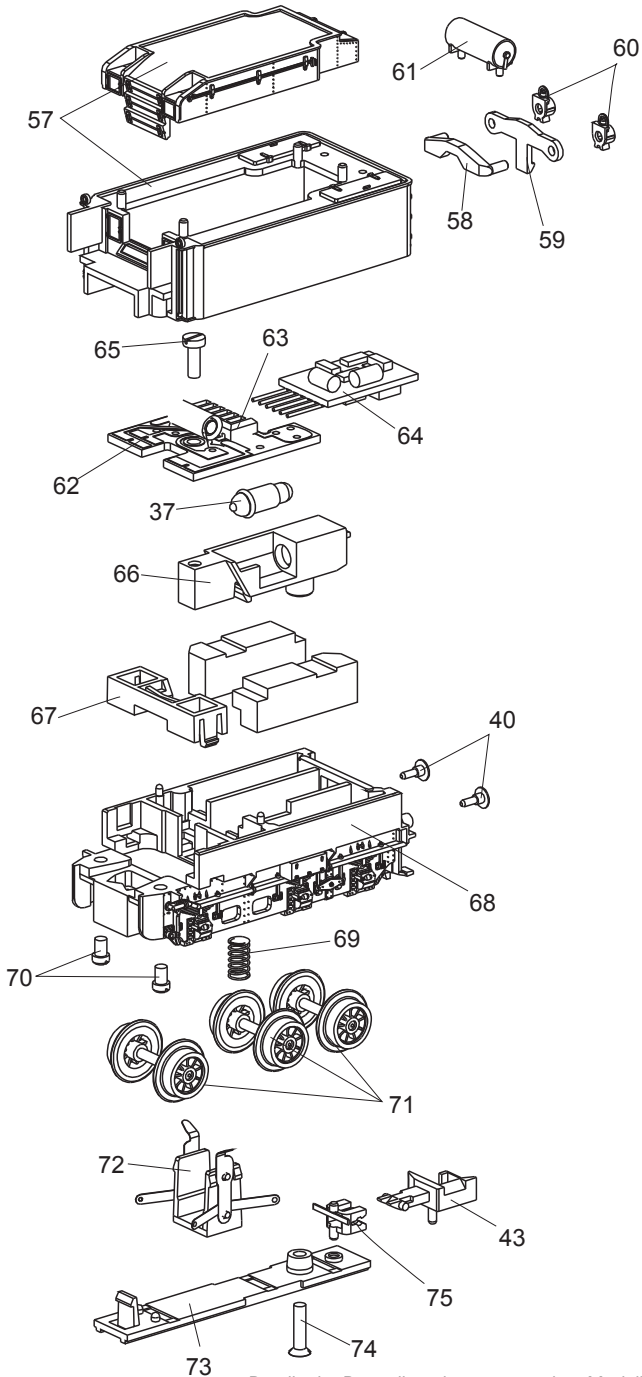
TRIX



MINITRIX

12257

41	Schienenräumer	22 3164 00
42	Vorläufer	22 3155 00
43	Kupplung	12 5840 00
44	Laufbandsatz	31 2608 22
45	Radsatz, 1. u. 5. Treibachse	31 2608 12
46	Radsatz mit Haftreifen, 4. Treibachse Haftreifen	31 2608 11 72 151300
47	Radsatz, 3. Treibachse	31 2608 17
48	Radsatz, 2. Treibachse	31 2608 18
49	Kuppelstange	318 421
50	Kuppelstange	318 424
51	Kopfstift	14 0660 28
52	Feder	15 2050 00
53	Achshalter	22 3153 00
54	Ansatzschraube	14 1207 28
55	Zylinderschraube	19 7099 28
56	Zylinderschraube	19 7097 28
	Tender	
57	Tenderkasten	113 080
58	Leuchtstab	22 3122 00
59	Halterung	22 3123 00
60	Lampe	22 3126 01
61	Gaskessel	113 081
62	Schaltplatte	310 773
63	Kontaktleiste	31 2862 25
64	Steckerplatte für Gleichstrombetrieb	31 2608 26
65	Schraube	19 8035 28
66	Lampenhalter	11 1583 15
67	Niederhalter	22 3130 00
68	Rahmen	22 3120 00
69	Druckfeder	15 1041 00
70	Schraube	19 7093 28
71	Laufbandsatz	31 2608 22
72	Radschleifer	31 2608 27
73	Achshalter	22 3121 00
74	Senkschraube	19 8329 28
75	Kupplungsträger	22 3124 00



Details der Darstellung können von dem Modell abweichen

1	Führerhaus	113 062
2	Fenstereinsatz	22 3150 00
3	Stirnfenstereinsatz	22 3149 00
4	Kessel	113 091
5	Rauchkammertür	22 3136 01
6	Sandfallrohr vorn rechts	113 083
7	Sandfallrohr vorn links	113 084
8	Sandfallrohr hinten rechts	113 085
9	Sandfallrohr hinten links	113 087
10	Schlot	22 3137 00
11	Speisewasserventil	113 082
12	Pfeife	14 0469 28
13	Motor mit Schnecke	15 1949 00
14	Mitnehmer	22 3133 00
15	Motorlager	22 3132 00
16	Umlaufblech montiert	113 065
17	Luftpumpe	22 4239 00
18	Vorwärmer	22 3318 00
19	Wasserpumpe	22 4240 00
20	Steuerungsträger rechts	22 3419 00
21	Steuerung rechts	113 071
22	Zylinder rechts	113 063
23	Kolbenschutzrohr	22 3167 00
24	Steuerungsträger links	22 3420 00
25	Steuerung links	113 066
26	Zylinder links	113 064
27	Flansch	22 3169 00
28	Kolbenschutzrohr mitte	22 3166 00
29	Schürze	22 3147 00
30	Riffelblech	22 3168 01
31	Lampe	22 3131 01
32	Radschleifer	31 2608 09
33	Leuchtstab	22 3148 00
34	Kupplungsdeichsel montiert	113 111
35	Lampenfeder	13 3534 15
36	Schraube	19 7098 28
37	Glühbirne	15 0250 00
38	Röhrchen	14 1214 00
39	Rahmen	31 2608 10
40	Puffer	14 0837 28