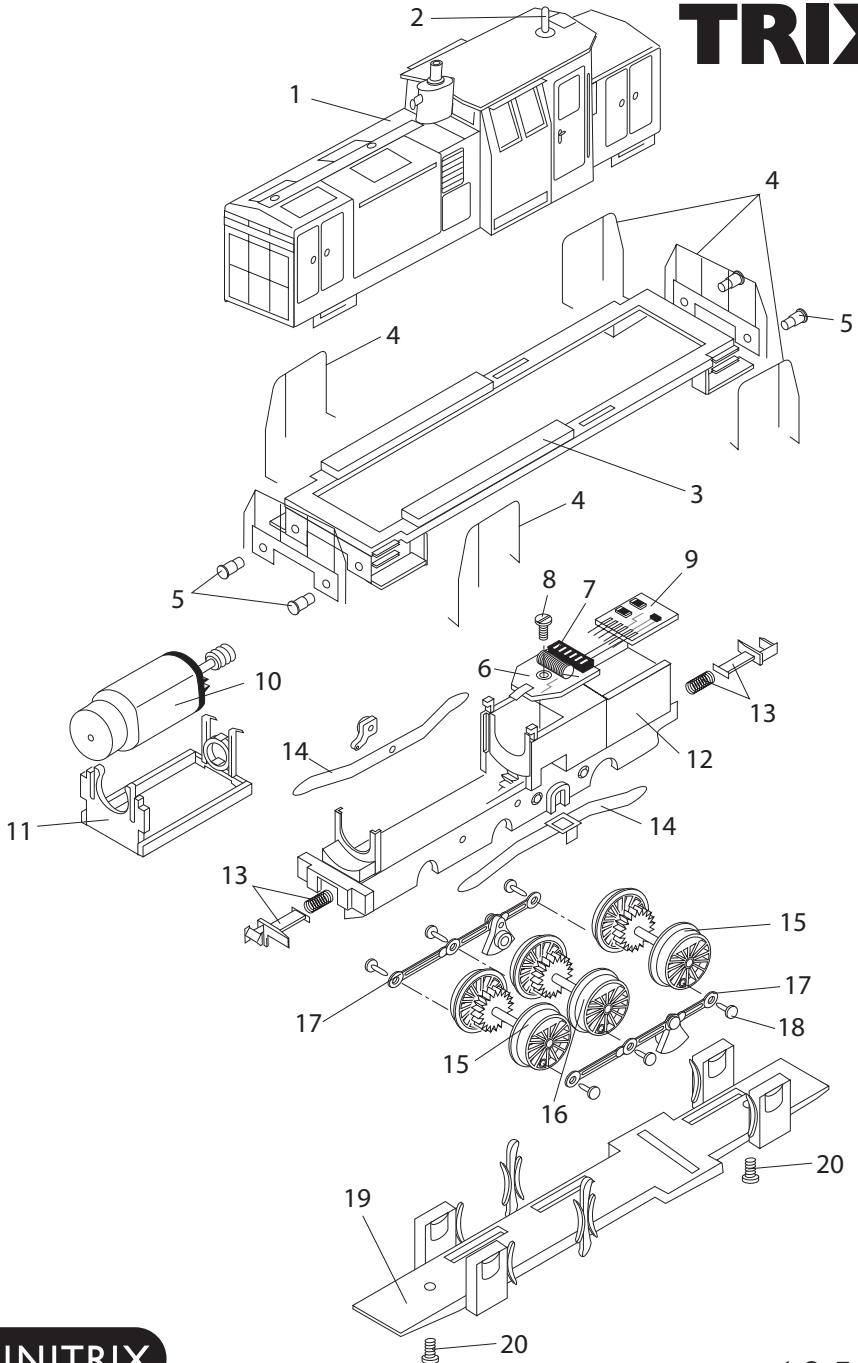


TRIX



MINITRIX

Details der Darstellung können von dem Modell abweichen

12582

| | | |
|----|--------------------------------------|------------|
| 1 | Gehäuseoberteil | 111 976 |
| 2 | Antenne | — |
| 3 | Umlauf | 111 979 |
| 4 | Geländer | 113 643 |
| 5 | Puffer | 14 0276 28 |
| 6 | Leiterplatte | 31 2620 08 |
| 7 | Kontaktleiste | 31 2862 25 |
| 8 | Schraube | 19 8046 28 |
| 9 | Steckerplatte für Gleichstrombetrieb | 31 2800 25 |
| 10 | Motor komplett | 31 2620 07 |
| 11 | Motorlager | 22 0879 00 |
| 12 | Rahmen mit Getriebe | 31 2620 06 |
| 13 | Kupplung | 41 3217 69 |
| 14 | Schleifer-Satz | 41 2620 86 |
| 15 | Radsatz | 31 2620 13 |
| 16 | Radsatz | 31 2620 14 |
| 17 | Steuerungsteile | 112 030 |
| 18 | Kopfstift | 14 0208 28 |
| 19 | Achshalter | 22 1022 00 |
| 20 | Senkschraube | 19 8328 28 |