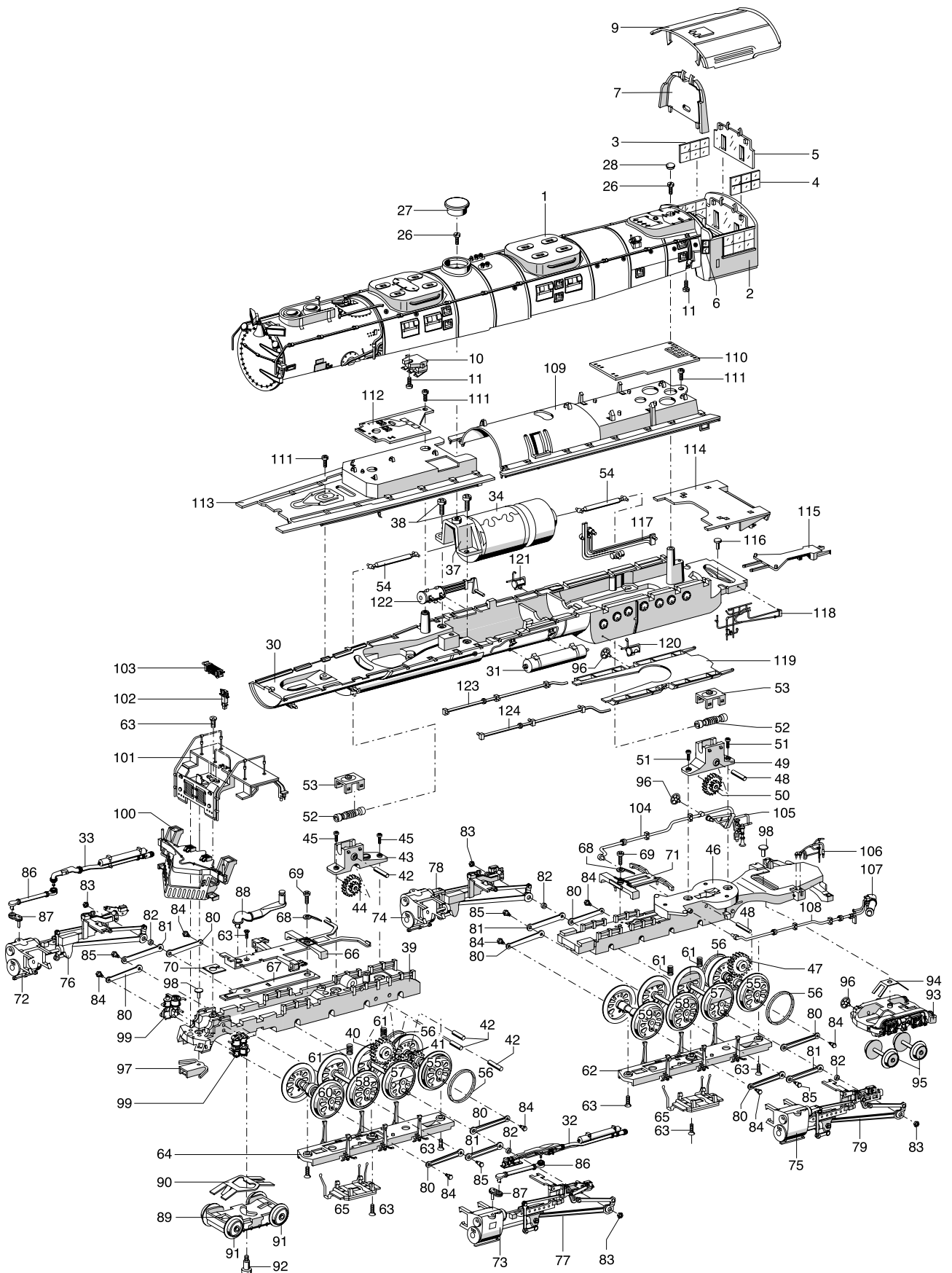


Einzelteile der Lokomotive 21507

TRIX



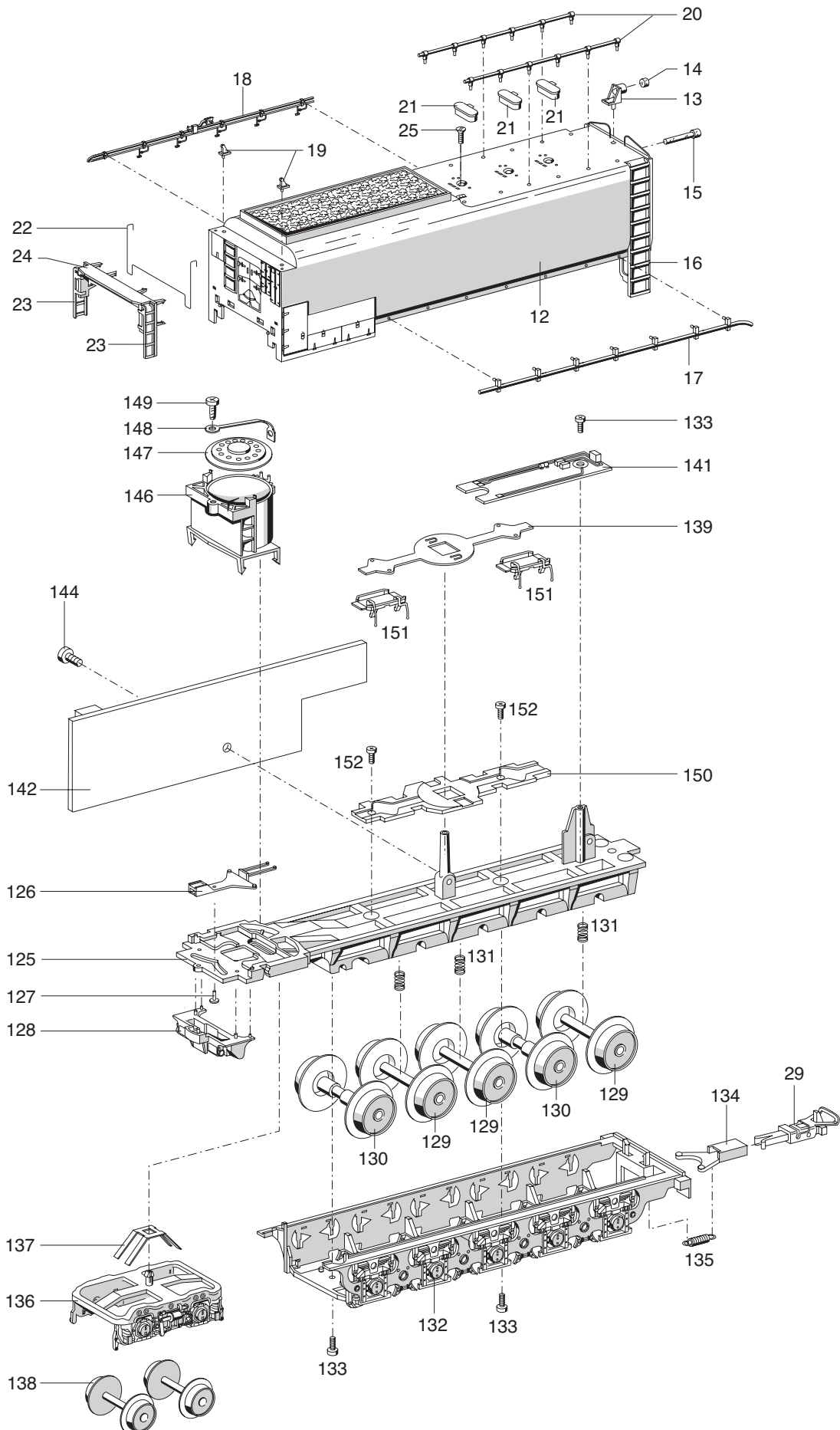
TRIX H0

Erhältlich beim Fachhandel

Einzelteile der Lokomotive 21507

Lfd. Nr.	Benennung	Bestell-Nr.
		21507
67	Leiterplatte, Licht	216 994
68	Lötfahne	703 510
69	Linsenkopfschraube	756 290
70	Lichtabdeckung	219 324
71	Isolierstück	216 734
72	Zylinder, vorne rechts	216 727
73	Zylinder, vorne links	216 728
74	Zylinder, hinten rechts	216 729
75	Zylinder, hinten links	216 731
76	Gestänge, vorne rechts	216 735
77	Gestänge, vorne links	216 749
78	Gestänge, hinten rechts	216 757
79	Gestänge, hinten links	216 763
80	Kuppelstange, außen	216 766
81	Kuppelstange, innen	216 767
82	Distanzring	216 768
83	Sechskantmutter	757 050
84	Sechskantansatzschraube	201 810
85	Sechskantansatzschraube	755 230
86	Einströmrohr	216 726
87	Einströmrohr	216 725
88	Abdampfrohr	216 724
89	Drehgestellrahmen	216 686
90	Blattfeder	216 872
91	Laufbandsatz	216 967
92	Zylinderansatzschraube	753 000
93	Laufgestellrahmen	216 692
94	Feder	239 690
95	Laufbandsatz	216 973
96	Handrad	216 789
97	Kupplungsschacht	216 694
98	Bolzen	216 695
99	Luftpumpe	216 723
100	Schienenräumer	216 696
101	Lok-Vorbau	227 422
102	Scheinwerfer	216 704
103	Kühler	216 703
104	Speiseleitung, rechts	216 785
105	Injektor	216 787
106	Leitung, links	216 788
107	Speisewasserpumpe	216 784
108	Speiseleitung, links	216 786
109	Umlauf, hinten	216 843
110	Elektronik-Platine	225 321
111	Linsenkopfschraube	786 750
112	Leiterplatte	216 995
113	Umlauf vorne	216 842
114	Führerhausboden	216 841
115	Zugstange	216 782
116	Bolzen	298 020
117	Leitung, rechts	216 853
118	Leitung, links	216 854
119	Aschenkasten	216 791
120	Auslassventil, links	216 852
121	Auslassventil, rechts	216 851
122	Umsteuerung	216 844
123	Speiseleitung, rechts	216 848
124	Speiseleitung, links	216 849
	Tender-Unterteil komplett	
125	Tenderfahrwerk	219 911
126	Zugstange	216 783
127	Bolzen	298 020
128	Rahmenblende	216 835
129	Laufbandsatz	216 981
130	Laufbandsatz	216 984
131	Druckfeder	214 330
132	Rahmenblende	216 799
133	Linsenkopfschraube	786 750
134	Kupplungsdeichsel	445 750
135	Feder	765 630
136	Drehgestellrahmen	216 801
137	Feder	239 690
138	Laufbandsatz	216 985
139	Kontaktfeder/Abdeckung	—
141	Leiterplatte, Schlusslicht	606 431
142	Decoder	609 186
144	Linsenkopfschraube	588 230
146	Lautsprecheraufnahme	216 829
147	Lautsprecher	508 609
148	Haltebügel	216 834
149	Schraube	786 800
150	Isolierung	—
151	Schleifer	—
152	Schraube	786 790

Einzelteile der Lokomotive 21507



Einzelteile der Lokomotive 21507

Lfd. Nr.	Benennung	Bestell-Nr.
		21507
1	Lokomotiv-Aufbau (komplett)	227 425
2	Führerhaus	227 427
3	Seitenfenster, rechts	216 902
4	Seitenfenster, links	216 903
5	Türfenster	216 884
6	Stirnfenster	216 883
7	Stehkessel-Rückwand	216 904
9	Dach Führerhaus	219 064
10	Kontaktfedersatz	216 917
11	Linsenkopfschraube	786 750
12	Tender- Aufbau (komplett)	227 429
13	Lampenattrappe	216 824
14	Linse	216 836
15	Lichtkörper	216 828
16	Leiter	216 817
17	Leitung, links	216 826
18	Leitung, rechts	216 827
19	Haken	216 837
20	Griffstange	216 819
21	Deckel-Wasserkasten	216 823
22	Griffstange	216 813
23	Leiter	216 831
24	Tender-Bühne	216 825
25	Senkschraube	785 690
26	Zylinderkopfschraube	785 090
27	Domdeckel	220 127
28	Domdeckel	216 866
29	Kupplung, hinten	701 630
30	Lokomotiv Unterteil Kesselunterteil mit	227 424
31	Luftkessel	216 845
32	Dampfleitung, links	216 847
33	Dampfleitung, rechts	216 846
34	Motor, komplett mit	216 996
37	Haltestück	216 781
38	Linsenkopfschraube	786 440
39	Treibgestell, vorne (komplett) mit	216 651
40	Zahnrad	216 656
41	Zahnrad	216 657
42	Lagerbolzen	280 660
43	Getriebegehäuse, vorne	216 654
44	Schneckenrad	216 655
45	Linsenkopfschraube	756 290
46	Treibgestell, hinten (komplett) mit	216 658
47	Zahnrad	216 656
48	Lagerbolzen	280 660
49	Getriebegehäuse, hinten	216 662
50	Schneckenrad	216 655
51	Linsenkopfschraube	756 290
52	Schneckenwelle, komplett	216 774
53	Halteklammer	216 776
54	Kardanwelle	216 777
55	Treibbradsatz D	216 959
56	Haftreifen	—
57	Treibbradsatz C	216 954
58	Treibbradsatz B	216 948
59	Treibbradsatz 1	216 947
60	Treibbradsatz A	216 942
61	Druckfeder	214 330
62	Bremsattrappe, hinten	216 683
63	Senkschraube	786 790
64	Bremsattrappe, vorne	216 966
65	Schleifer	216 976
66	Abdeckung	216 709