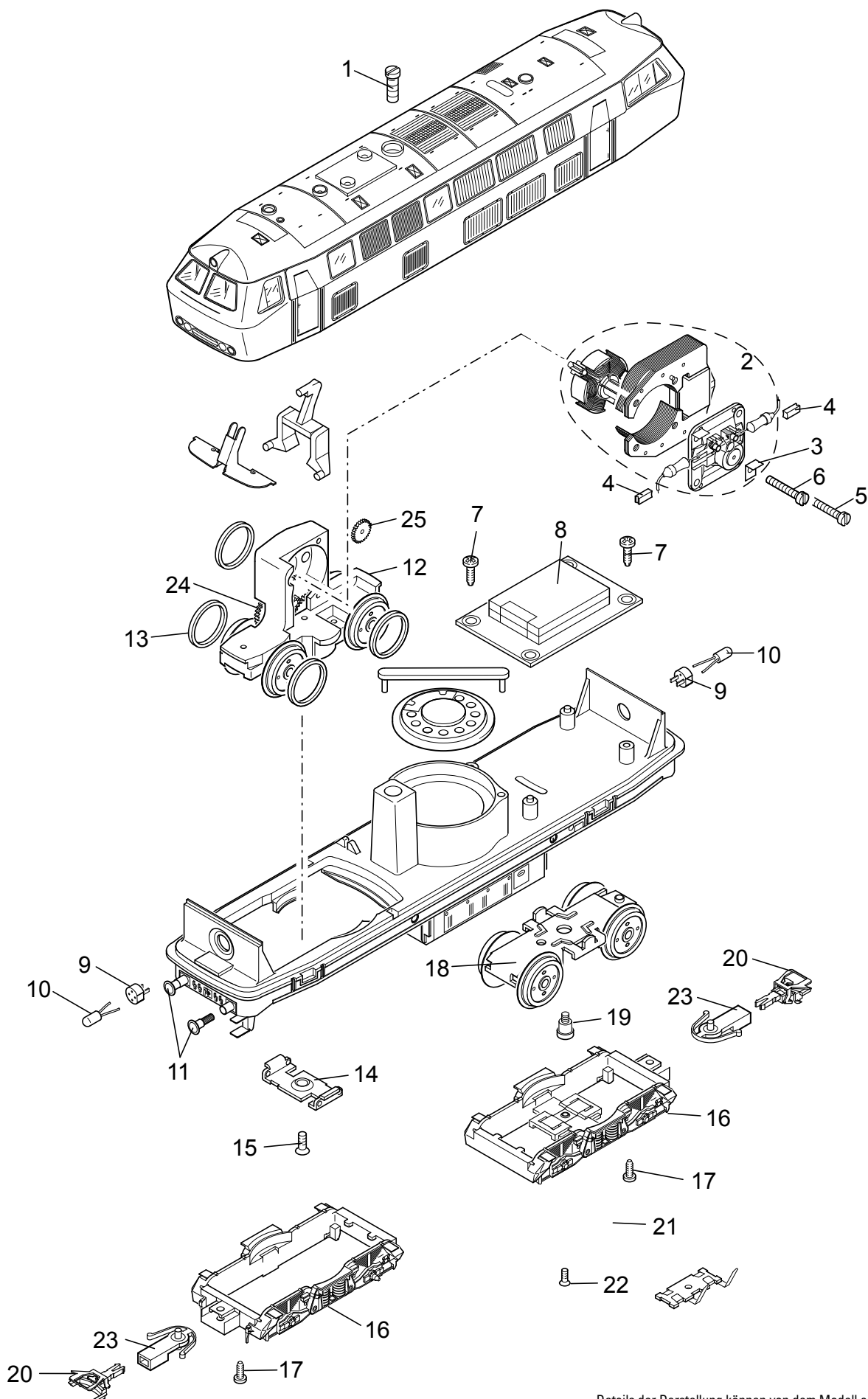


Einzelteile der Lokomotiven 21526

TRIX H0



Details der Darstellung können von dem Modell abweichen

Einzelteile der Lokomotiven 21526

Lfd. Nr.	Benennung	Bestell-Nr.
1	Schraube	E751 510
2	Motor	E165 841
3	Lötfahne	E231 470
4	Motorbürsten	E601 460
5	Schraube	E785 120
6	Schraube	E785 140
7	Schraube	E786 750
8	Brückenstecker	E611 716
9	Steckfassung	E604 180
10	Glühlampe	E610 080
11	Puffer	E761 710
12	Treibgestell	E241 602
13	Haftreifen	7 154
14	Stützblech	E214 620
15	Schraube	E786 190
16	Drehgestellrahmen	E243 852
17	Schraube	E785 070
18	Drehgestell	E359 550
19	Schraube	E753 510
20	Kurzkupplung	E701 630
21	Schleifer	E227 310
22	Schraube	E786 790
23	Kupplungshalter	E671 860
24	Beisatzrad	E239 160
25	Zahnrad	E230 650

Hinweis: Einige Teile werden nur ohne oder mit anderer Farbgebung angeboten.

Teile, die hier nicht aufgeführt sind, können nur im Rahmen einer Reparatur im Märklin-Reparatur-Service repariert werden.