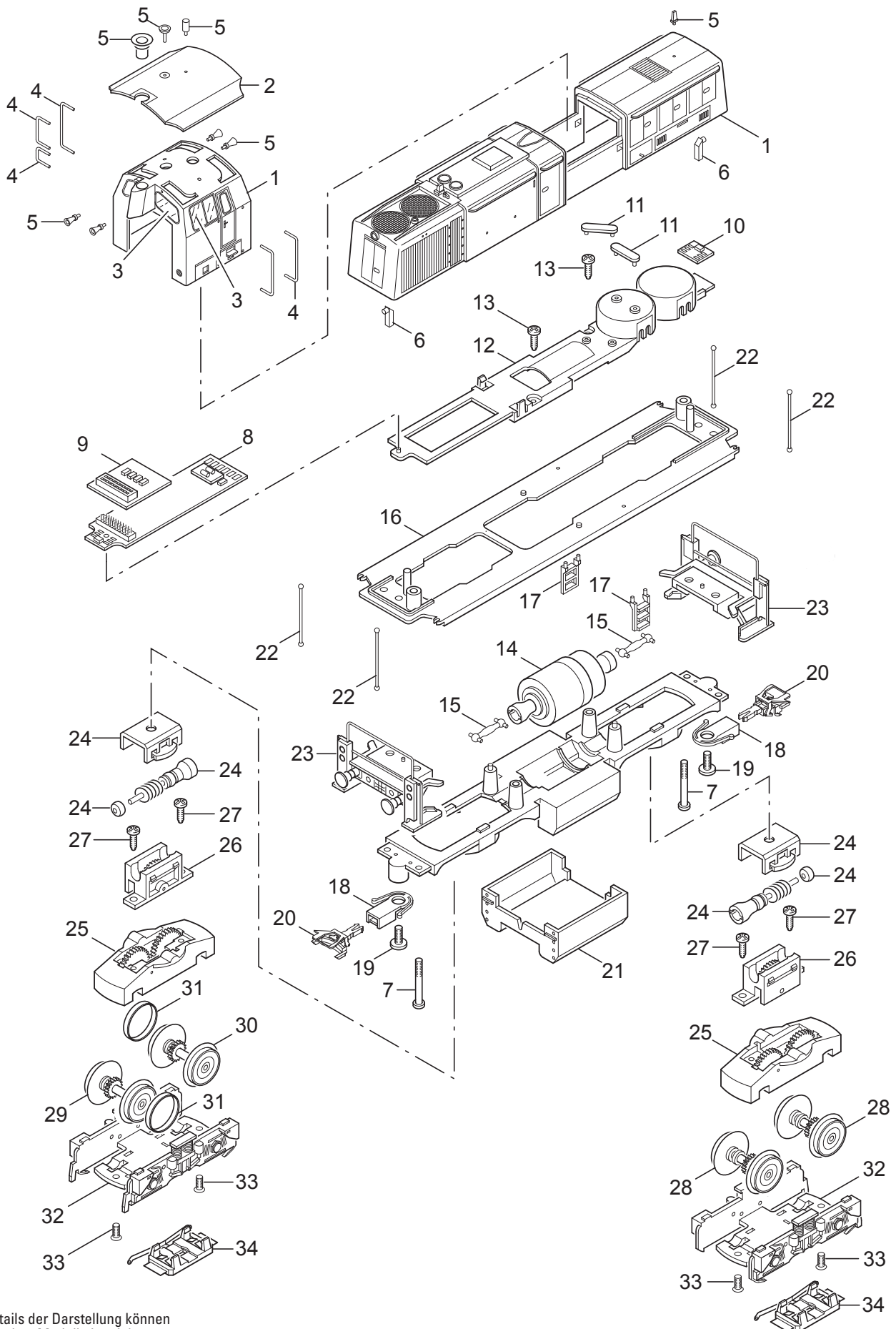


Einzelteile der Lokomotive 22294

TRIX H0



Details der Darstellung können von dem Modell abweichen

Einzelteile der Lokomotive 22294

Lfd. Nr.	Benennung	Bestell-Nr.
1	Lok-Aufbau mit	154 971
2	Dach	155 278
3	Fenstersortiment	106 054
4	Griffstangen	118 844
5	Ansteckteile	157 030
6	Lichtkörper	230 606
7	Linsenschraube	786 430
<hr/>		
Lok-Unterteil		
8	Leiterplatte Schnittstelle	156 248
9	Decoder	155 759
10	Leiterplatte Stirnbeleuchtung	123 077
11	Haltebügel	209 442
12	Halteplatte	154 986
13	Schraube	786 750
14	Motor	230 562
15	Kardanwelle	230 565
16	Umlauf mit Seitengeländern	157 031
17	Leiter	118 986
18	Kupplungsdeichsel	125 313
19	Zylinderschraube	750 180
20	Kupplung	117 993
21	Tankattrappe	155 757
22	Griffstange	—
23	Pufferbohle	156 260
24	Schneckenwelle	106 056
25	Traggestell	230 543
26	Getriebeblock	230 546
27	Schraube	786 750
28	Treibradsatz	231 744
29	Treibradsatz mit Haftreifen	230 628
30	Treibradsatz mit Haftreifen	230 629
31	Haftreifen	7 154
32	Drehgestellblende	100 642
33	Senkschraube	786 790
34	Schleifer	204 535
