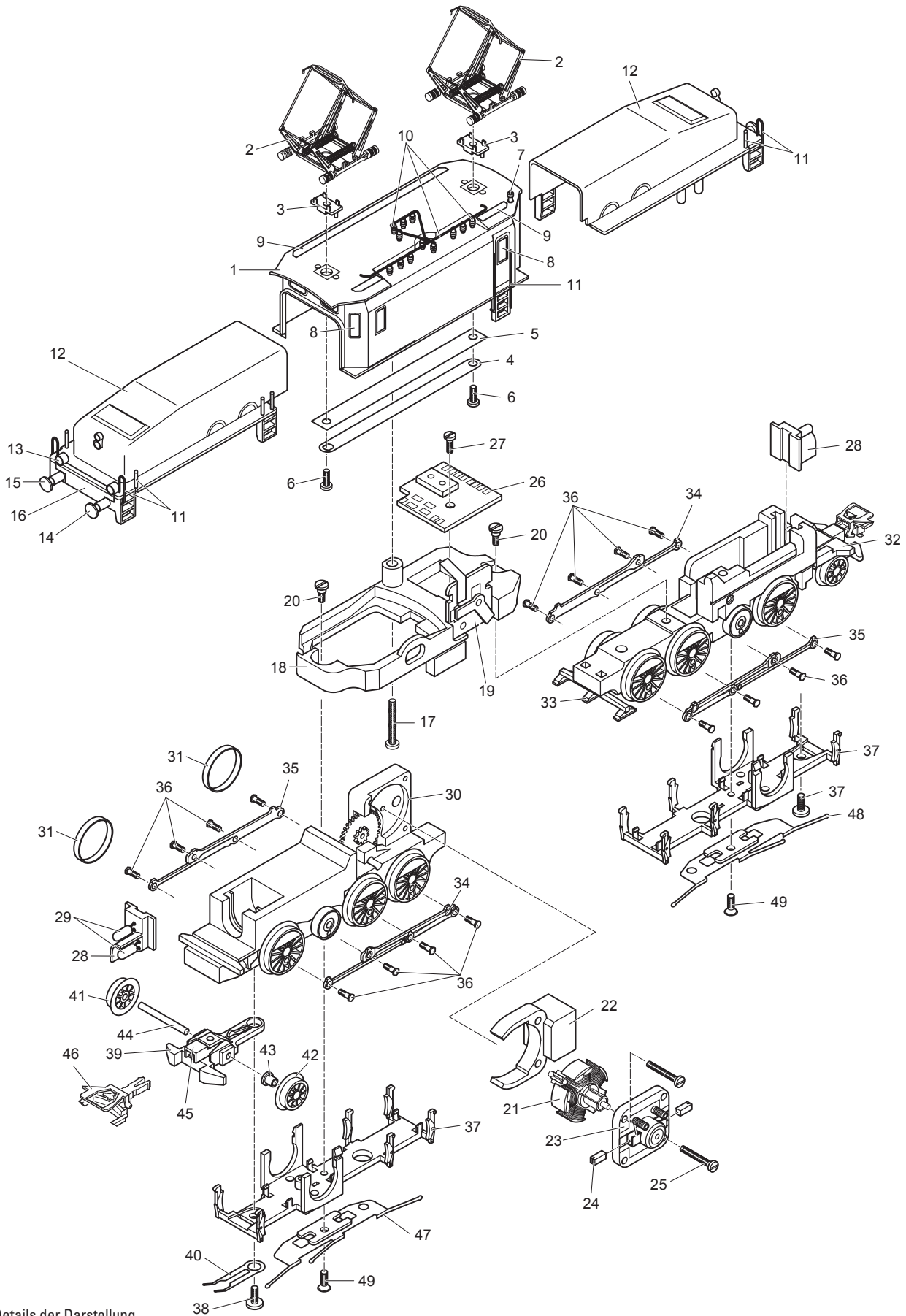


# Einzelteile der Lokomotive 22776

# TRIX H0



Details der Darstellung  
können von dem Modell  
abweichen.

# Einzelteile der Lokomotive 22776

Lfd. Nr.	Benennung	Bestell-Nr.
1	Lokomotiv Aufbau mit	118 553
2	Scherenstromabnehmer	603 076
3	Trägerisolation	259 520
4	Verbindungsstreifen	235 510
5	Isolationsstreifen	254 590
6	Zylinderschraube	785 090
7	Pfeife	239 990
8	Fenstersortiment	224 864
9	Laufbretter	224 865
10	Dachleitungen und Isolatoren	124 689
11	Griffstangen	124 693
12	Vorbau (komplett) mit	294 440
13	Lichtkörper	207 990
14	Puffer, links	761 750
15	Puffer, rechts	761 760
16	Pufferbohle	296 500
17	Zylinderschraube	785 310
	Lokunterteil	
18	Brückenträger	218 133
19	Umschalter	365 720
20	Zylinderansatzschraube	755 250
21	Anker	386 820
22	Feldmagnet	449 400
23	Motorschild	386 940
24	Motorbürsten	601 460
25	Schraube	785 120
26	Leiterplatte	602 757
27	Schraube	756 290
28	Lampensockel	230 803
29	Glühlampe	15 1018 00
30	Treibgestell komplett mit	207 476
31	Haftreifen	7 153
32	Drehgestell komplett	207 499
33	Indusi	254 680
34	Kuppelstange, rechts	294 490
35	Kuppelstange, links	294 470
36	Sechskantansatzschraube	499 840
37	Bremsatrappe	254 840
38	Zylinderschraube	750 200
39	Laufgestell	254 860
40	Kontaktfeder	207 504
41	Lauftrad	202 262
42	Lauftrad	202 263
43	Isolierbuchse	202 264
44	Achse	760 360
45	Kupplungsschacht	671 860
46	Kupplung	7 203
47	Schleifer	207 505
48	Schleifer	207 508
49	Schraube	786 790