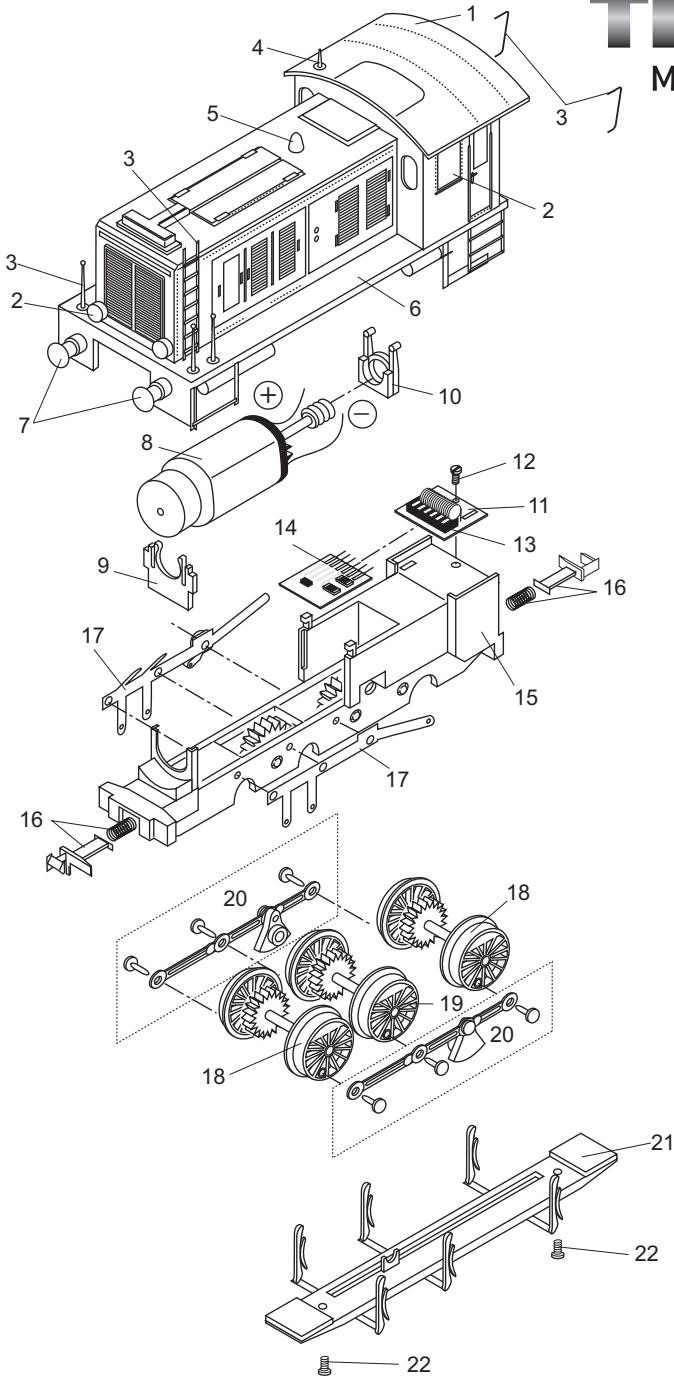


TRIX MINITRIX



12175

1	Lok-Gehäuse	123 232
2	Linsen und Fenster	314 478
3	Ansteckteile	314 509
4	Pfeife	—
5	Glocke	—
6	Unlaufblech montiert	123 236
7	Puffer	14 0337 28
8	Motor mit Schnecke	31 2625 06
9	Motorlager vorn	22 2204 00
10	Motorlager hinten	22 2205 00
11	Schaltplatte	31 2625 07
12	Flachkopfschraube	14 0882 08
13	Kontaktleiste	31 2862 25
14	Steckerplatte für Gleichstrombetrieb	31 2800 25
15	Rahmen mit Getriebe	314 475
16	Kupplung	41 3217 69
17	Schleifersatz	314 476
18	Radsatz	318 261
19	Radsatz	318 262
20	Kuppelstangen mit Gegengewichten	318 266
21	Achshalter	314 495
22	Senkschraube	19 8323 28