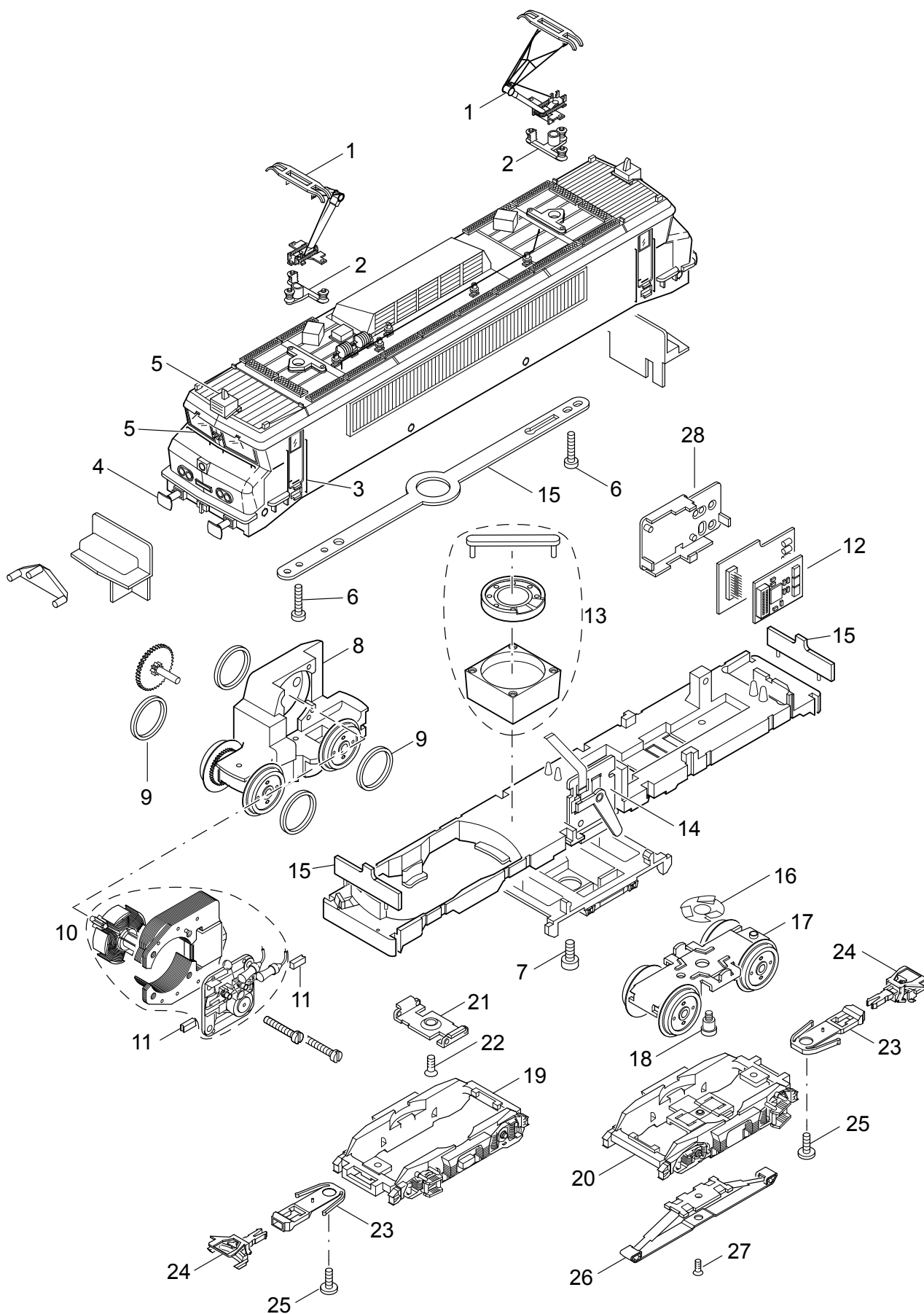


Einzelteile der Lokomotive 37204



Details der Darstellung können von dem Modell abweichen.

Einzelteile der Lokomotive 37204

Lfd. Nr.	Benennung	Bestell-Nr.
1	Dachstromabnehmer	E615 390
2	Trägerisolation	E340 130
3	Griffstange	E215 910
4	Puffer	E761 210
5	Haube, Griffstange	E187 265
6	Schraube	E785 120
7	Schraube	E785 250
8	Treibgestell	E197 297
9	Haftreifen	7 153
10	Motor	E165 841
11	Graphitbürste	E601 460
12	Decoder	197 305
13	Lautsprecher	E187 268
14	Umschalter	E214 760
15	Beleuchtungseinheit	E183 280
16	Federscheibe	E401 640
17	Drehgestell	E393 580
18	Schraube	E753 510
19	Drehgestellrahmen	E469 540
20	Drehgestellrahmen	E248 170
21	Stützblech	E214 620
22	Schraube	E786 190
23	Kupplungsschacht	E404 020
24	Kurzkupplung	E701 630
25	Schraube	E750 200
26	Schleifer	7 164
27	Schraube	E786 790
28	Halteplatte	E258 820
	Bremsleitungen	E12 5149 00

Hinweis: Einige Teile werden nur ohne oder mit anderer Farbgebung angeboten.

Teile, die hier nicht aufgeführt sind, können nur im Rahmen einer Reparatur im Märklin-Reparatur-Service repariert werden.