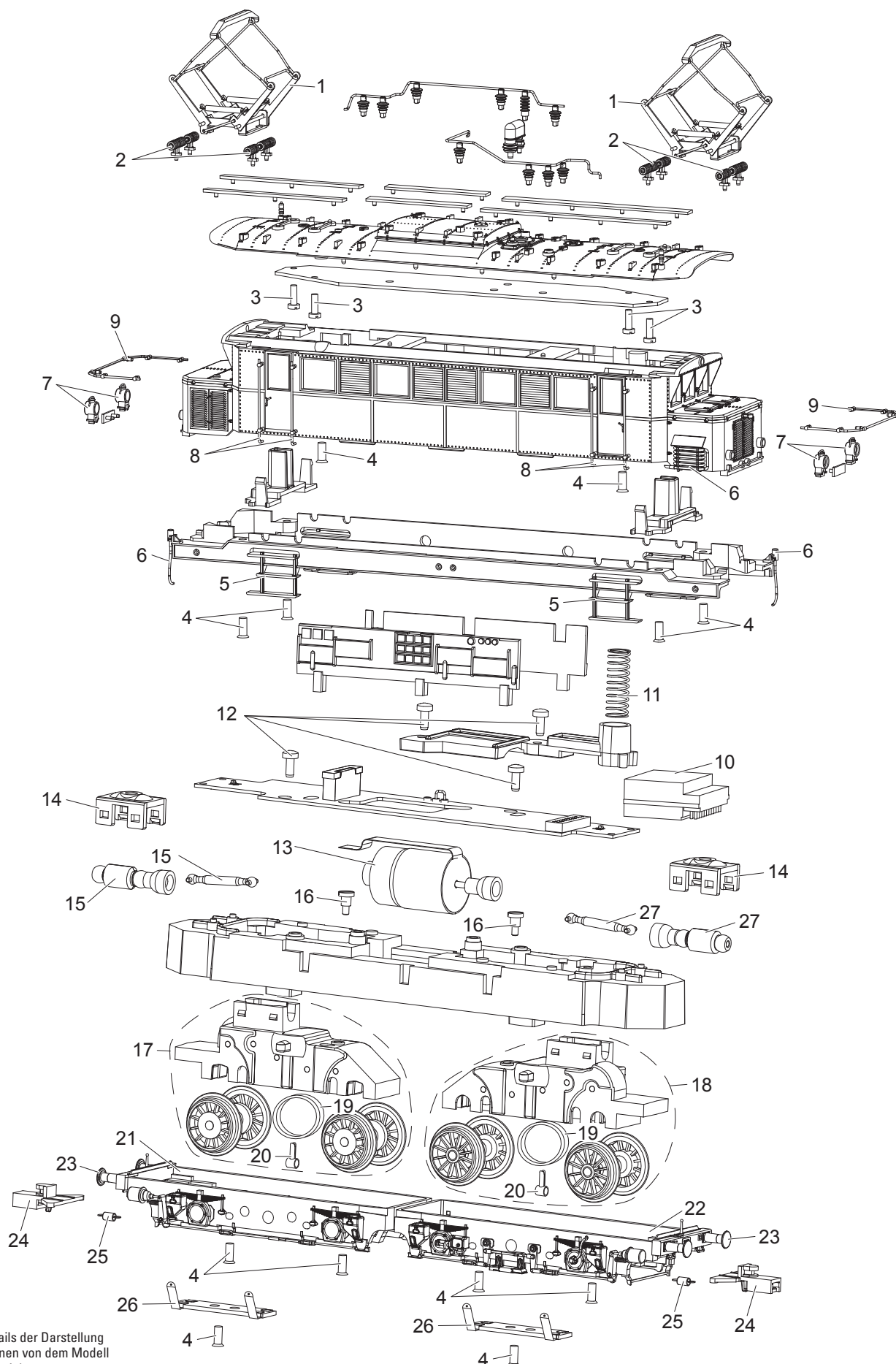


Einzelteile der Lokomotive 22710

TRIX
H0



Details der Darstellung können von dem Modell abweichen.

Einzelteile der Lokomotive 22710

Lfd. Nr.	Benennung	Bestell-Nr.
1	Stromabnehmer	—
2	Isolator quer	E109 721
3	Schraube	E19 8052 28
4	Schraube	E786 790
5	Treppen	E241 353
6	Leitung, Kühlschlange	E296 682
7	Lampen	E296 683
8	Griffstange Türe	E109 535
9	Griffstange	E109 536
10	Decoder	296 307
11	Druckfeder	E765 760
12	Schraube	E786 750
13	Motor	E235 679
14	Halteklammern	E216 776
15	Schnecken, Kardanwellen	E241 358
16	Schraube	E163 962
17	Treibgestell	E241 359
18	Treibgestell	E241 361
19	Haftreifen	7 153
20	Kontaktstecker	E410 690
21	Drehgestellblende	E296 306
22	Drehgestellblende	E296 179
23	Puffer	E761 850
24	Deichsel	E301 839
25	Schaltchieberfeder	7 194
26	Schleifer	E301 842
27	Schnecken, Kardanwellen	E241 362
	Lautsprecher	E234 556
	Haken u. Bremsleitungen	E32 2551 30

Hinweis: Einige Teile werden nur ohne oder mit anderer Farbgebung angeboten.

Teile, die hier nicht aufgeführt sind, können nur im Rahmen einer Reparatur im Märklin-Reparatur-Service repariert werden.