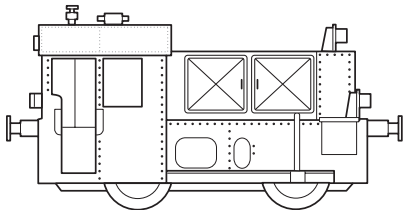


TRIX
MINITRIX



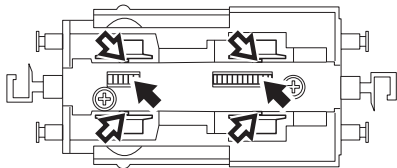
Modell der Diesellokomotive Köf II

12469

Inhaltsverzeichnis	Seite	Sommaire	Page
Wartung und Instandhaltung	3	Entretien et maintien	3
Informationen zum Vorbild	4	Informations concernant la locomotive réelle	9
Sicherheitshinweise	4	Remarques importantes sur la sécurité	9
Funktionen	4	Fonctionnement	9
Hinweise zum Betrieb	4	Indications relatives à l'exploitation	9
Allgemeine Hinweise	6	Informations générales	11
CVs und Parameter	5	CVs et paramètres	10

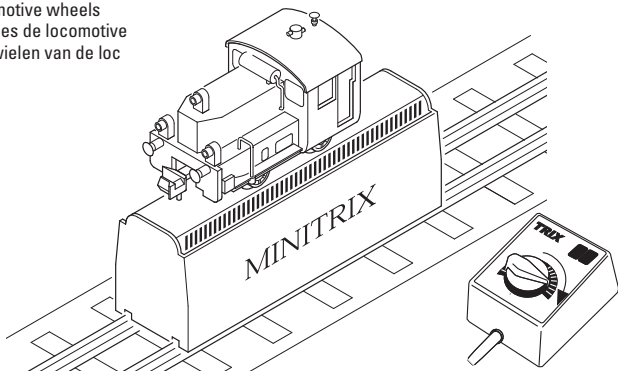
Table of Contents	Page	Inhoudsopgave	Pagina
Service and maintenance	3	Onderhoud en handhaving	3
Information about the Prototype	6	Informatie van het voorbeeld	11
Safety Notes	6	Veiligheidsvoorschriften	11
Functions	6	Functies	11
Notes about operation	8	Anwijzingen voor het bedrijf	12
General Notes	8	Algemene informatie	12
CVs and Parameters	7	CV's en parameter	13

Schmierung nach etwa 50 Betriebsstunden
Lubricate after about 50 hours of operation
Graissage environ toutes les 50 heures de fonctionnement
Smeren na ongeveer 50 bedrijfsuren



66625

Reinigung der Lokräder
Cleaning the locomotive wheels
Nettoyage des roues de locomotive
Reinigung van de wielen van de loc



Informationen zum Vorbild

Zur Rationalisierung des Güterverkehrs beschaffte die Deutsche Reichsbahn-Gesellschaft (DRG) Anfang der 1930er-Jahre sogenannte „Kleinlokomotiven“ – leichte, einfach zu bedienende und sparsame Rangierlokomotiven. Die meisten Loks wurden als „Köf“ beschafft – dabei steht das „K“ für Kleinlokomotive, „ö“ für Öl- bzw. Dieselmotor und „f“ für die Kraftübertragung mittels Flüssigkeitsgetriebe. Die je nach Ausführung unterschiedlich stark motorisierten Maschinen bewährten sich so gut, dass nach dem Zweiten Weltkrieg weitere Fahrzeuge beschafft wurden.

Sicherheitshinweise

- Beachten Sie unbedingt die Sicherheitshinweise in der Gebrauchsanleitung zu Ihrem Betriebssystem.
- Nur Schaltnetzteile und Transformatoren verwenden, die Ihrer örtlichen Netzspannung entsprechen.
- Setzen Sie das Modell keiner direkten Sonneneinstrahlung, starken Temperaturschwankungen oder hoher Luftfeuchtigkeit aus.

Funktionen

- Eingebaute Elektronik zum wahlweisen Betrieb mit TRIX Selectrix oder Digitalsystemen nach NMRA-Norm (DCC).
- Analogbetrieb ist nicht möglich.
- Wartungsfreier Hochleistungs-Glockenankermotor.
- Spitzensignal mit der Fahrtrichtung wechselnd.

Hinweise zum Betrieb

- Beim ersten Betrieb in einem Digital-System (Selectrix oder DCC) muss der Decoder auf dieses Digital-System eingestellt werden. Dazu ist der Decoder einmal in **diesem** Digitalsystem zu **programmieren**.
- Die genaue Vorgehensweise zum Einstellen der diversen Parameter entnehmen Sie bitte der Bedienungsanleitung Ihrer Mehrzug-Zentrale.
- Die ab Werk eingestellten Werte sind so gewählt, dass ein problemloser Betrieb gewährleistet ist.
- Ab Werk ist bei dieser Lok für Digitalbetrieb die Adresse „01“ (Selectrix) / „03“ (DCC) programmiert.

CV	Bedeutung	Wert DCC	ab Werk DCC / SX	Wert Selectrix
1	Adresse	1 - 127	3 / 1	1 - 99
3	Anfahrverzögerung	0 - 127	4	4 1 - 7
4	Bremsverzögerung	0 - 127	4	
5	Maximalgeschwindigkeit	0 - 255	105 / 6	1 - 7
17 18	Erweiterte Adresse (oberer Teil)	CV 29, Bit 5=1	255 / —	nicht notwendig
29	Bit 0: Umpolung Fahrtrichtung Bit 1: Anzahl Fahrstufen 14/28 Bit 5: Adressumfang 7 Bit / 14 Bit	Wert 0 / 1 0 / 2 0 / 32	*** 0, 1, 2, 3, 4, 5, 6, 7, 32, 34, 35, 36, 37, 38, 39	2 / — nicht notwendig
49	Impulsbreite zur Motorsteuerung	0 - 3	0 / 1	1 - 4
50	Regelvariante	0 - 3	2 / 3	1 - 4
51	Bit 0: Motorumpolung Bit 1: Umpolung Licht Bit 2: Umpolung Gleis	0 / 1 0 / 2 0 / 4	*** 0 - 7	4 / — nicht notwendig

*** Die Werte der gewünschten Einstellungen sind zu addieren!

Allgemeine Hinweise

- Für die üblichen Wartungsarbeiten ist es nicht notwendig, die Lok zu öffnen. Für alle weiteren Reparaturen wenden Sie sich bitte an den autorisierten Fachhändler oder an den Trix-Service. Die Demontage der Lok führt daher automatisch zu einem Erlöschen der Herstellergarantie.
- Im Betrieb kann sich das Lok-Gehäuse leicht erwärmen. Dies ist normal und kein Reklamationsgrund.
- Aufgrund der technischen Gegebenheiten hat die Lok nur eine sehr eingeschränkte Zugkraft. Sie kann auch in bestimmten Weichen / Weichenkombinationen Kontaktprobleme haben.
- Die Bedienungsanleitung und die Verpackung sind Bestandteil des Produktes und müssen deshalb aufbewahrt sowie bei Weitergabe des Produktes mitgegeben werden.
- <http://www.maerklin.com/en/imprint.html>

Jegliche Garantie-, Gewährleistungs- und Schadensersatzansprüche sind ausgeschlossen, wenn in Trix-Produkte nicht von Trix freigegebene Fremtteile eingebaut werden und/oder Trix-Produkte umgebaut werden und die eingebauten Fremtteile bzw. der Umbau für sodann aufgetretene Mängel und/oder Schäden ursächlich war. Die Darlegungs- und Beweislast dafür, dass der Einbau von Fremtteilen oder der Umbau in bzw. von Trix-Produkten für aufgetretene Mängel und/oder Schäden nicht ursächlich war, trägt die für den Ein- und/ oder Umbau verantwortliche Person und/ oder Firma bzw. der Kunde.

Information about the prototype

At the beginning of the 1930's the German State Railroad Company (DRG) built the so-called "small locomotives" – lightweight, easy to operate, efficient switch engines – to rationalize freight traffic. Most of the units were purchased as "Köf" – in German the "K" stands for small locomotive, "ö" for oil or diesel motor and "f" for fluid transmission. These locomotives varied in power according to the version produced and proved themselves so well that additional units were purchased after World War II.

Safety Notes

- Pay close attention to the safety notes in the instructions for your operating system.
- Use only switched mode power supply units and transformers that are designed for your local power system.
- Do not expose the model to direct sunlight, extreme changes in temperature, or high humidity.

Functions

- Built-in electronic circuit for optional operation with TRIX Selectrix or digital systems conforming to the NMRA standards (DCC).
- Analog operation is not possible.
- Maintenance-free, high-efficiency can motor with bell-shaped armature.
- Headlights that change over with the direction of travel.

CV	Discription		DCC Value	Factory Setting, DCC / SX	Selectrix Value
1	address		1 - 127	3 / 1	1 - 99
3	acceleration delay		0 - 127	4	1 - 7
4	braking delay		0 - 127	4	1 - 7
5	maximum speed		0 - 255	105 / 6	1 - 7
17 18	extendet address (upper part)		CV 29, Bit 5=1	255 / —	not necessary
29	Bit 0: Travel direction polarity reversal Bit 1: number of speed levels 14/28 Bit 5: address size 7 Bit / 14 Bit	Value 0 / 1 0 / 2 0 / 32	*** 0, 1, 2, 3, 4, 5, 6, 7, 32, 34, 35, 36, 37, 38, 39	2 / —	not necessary
49	pulse width for motor control		0 - 3	0 / 1	1 - 4
50	ule variant		0 - 3	2 / 3	1 - 4
51	Bit 0: motor polarity reversal Bit 1: lighting polarity reversal Bit 2: track polarity reversal	0 / 1 0 / 2 0 / 4	*** 0 - 7	4 / —	not necessary

*** The values for the desired settings must be added.

Notes about Operation

- The first time the locomotive is used in a digital system (Selectrix or DCC), the decoder must be set for this digital system. To do this, the decoder must be **programmed** once in **this** digital system.
- The operating instructions for your central unit will give you exact procedures for setting the different parameters.
- The values set at the factory have been selected to insure trouble-free operation.
- This locomotive comes from the factory programmed for the digital address „01“ (Selectrix) / “03“ (DCC).

General Notes

- It is not necessary to open up the locomotive for normal maintenance work. Please see your authorized Trix dealer or send the model to the Trix Service Department for all other repairs. Disassembling the locomotive will automatically invalidate the manufacturer's warranty.
- The locomotive body may warm up in operation. This is normal and is not a reason for warranty claims.
- This locomotive has only a very limited pulling power due to technical circumstances. It may also have contact problems on certain turnouts or combinations of turnouts.
- The operating instructions and the packaging are a component part of the product and must

therefore be kept as well as transferred along with the product to others.

- <http://www.maerklin.com/en/imprint.html>

No warranty or damage claims shall be accepted in those cases where parts neither manufactured nor approved by Trix have been installed in Trix products or where Trix products have been converted in such a way that the non-Trix parts or the conversion were causal to the defects and/or damage arising. The burden of presenting evidence and the burden of proof thereof, that the installation of non-Trix parts or the conversion in or of Trix products was not causal to the defects and/or damage arising, is borne by the person and/or company responsible for the installation and/or conversion, or by the customer.

Informations concernant la locomotive réelle

Au début des années trente, la Deutsche Reichsbahngesellschaft acquit de petites locomotives pour assurer la rationalisation du trafic marchandises. Ces minilocomotives étaient légères, faciles à conduire et économiques. La plupart d'entre elles étaient du type «Köf» (abréviation allemande de «minilocomotives Dièsel à transmission hydraulique»). La motorisation variable était fonction des services attendus. Ces minilocomotives connurent un succès tel que leur construction continua au-delà de la deuxième guerre mondiale.

Remarques importantes sur la sécurité

- Veuillez impérativement respecter les remarques sur la sécurité décrites dans le mode d'emploi en ce qui concerne le système d'exploitation.
- Utiliser uniquement des convertisseurs et transformateurs correspondant à la tension du secteur local.
- Ne pas exposer le modèle à un ensoleillement direct, à de fortes variations de température ou à un taux d'humidité important.

Fonctionnement

- Module électronique intégré pour exploitation au choix avec TRIX Selectrix ou systèmes numériques conformes NMRA (DCC).
- L'exploitation analogique est impossible.
- Moteur performant à rotor sans fer exempt d'entretien.
- Feux avec alternance selon sens de marche.

Indications relatives à l'exploitation

- Une première exploitation en système numérique (Selectrix ou DCC) exige le réglage correspondant du décodeur. A cet effet, le décodeur doit être **programmé** une fois dans ce système numérique.
- En ce qui concerne la procédure de réglage des divers paramètres, veuillez vous référer au mode d'emploi de votre centrale de commande multitrain.
- Les valeurs encodées en usine ont été sélectionnées pour garantir une exploitation exempte de problèmes.
- En usine, c'est l'adresse «01» (Selectrix) / «03» (DCC) qui est programmée pour une exploitation digitale de cette locomotive.

Informations générales

- Les travaux d'entretien usuels ne nécessitent pas l'ouverture de la loco. Pour toutes les autres réparations, adressez-vous au détaillant spécialisé autorisé ou au S.A.V. Trix. Le démontage de la loco entraîne donc automatiquement l'extinction de la garantie du fabricant.
- Un léger échauffement de la superstructure est possible durant l'exploitation. Ceci est normal et n'est pas sujet à réclamation.
- Les conditions techniques ne confèrent à la loco qu'une force de traction très limitée. Il se peut également qu'elle rencontre des problèmes de contact au niveau de certaines

CV	Signification Valeur		DCC Valeur	Parm. Usine DCC / SX	Selectrix Valeur
1	Adresse		1 - 127	3 / 1	1 - 99
3	Temporisation d'accélération		0 - 127	4	1 - 7
4	Temporisation de freinage		0 - 127	4	1 - 7
5	Vitesse maximale		0 - 255	105 / 6	1 - 7
17 18	Adresse étendue (partie supérieure)		CV 29, Bit 5=1	255 / —	not nécessaire
29	Bit 0: inversion de polarité, sens de marche Bit 1: Nombre de crans de marche 14/28 Bit 5: taille d'adresse 7 Bits / 14 Bits	Valeur 0 / 1 0 / 2 0 / 32	*** 0, 1, 2, 3, 4, 5, 6, 7, 32, 34, 35, 36, 37, 38, 39	2 / —	not nécessaire
49	Largeur d'impulsion de commande moteur		0 - 3	0 / 1	1 - 4
50	Variante de réglage		0 - 3	2 / 3	1 - 4
51	Bit 0: inversion de polarité du moteur Bit 1: phares seulement Bit 2: inversion de polarité	0 / 1 0 / 2 0 / 4	*** 0 - 7	4 / —	not nécessaire

*** Les valeurs des réglages désirés sont à additionner.

aiguilles/combinaisons d'aiguilles.

- La notice d'utilisation et l'emballage font partie intégrante du produit ; ils doivent donc être conservés et, le cas échéant, transmis avec le produit.
- <http://www.maerklin.com/en/imprint.html>

Tout recours à une garantie commerciale ou contractuelle ou à une demande de dommages-intérêt est exclu si des pièces non autorisées par Trix sont intégrées dans les produits Trix et/ou si les produits Trix sont transformés et que les pièces d'autres fabricants montées ou la transformation constituent la cause des défauts et/ou dommages apparus. C'est à la personne et/ou la société responsable du montage/de la transformation ou au client qu'incombe la charge de prouver que le montage des pièces d'autres fabricants sur des produits Trix ou la transformation des produits Trix n'est pas à l'origine des défauts et ou dommages apparus.

Informatie van het voorbeeld

In het begin van de dertiger jaren nam de Duitse Reichsbahn, uit oogpunt van rationalisatie van het goederenverkeer, zogenaamde Kleinlokomotieven in gebruik. Lichte, eenvoudig te bedienen en zuinige rangeerlocomotieven waarvan de meeste als "Köf" werden aangeduid, n.l. "K" voor "Kleinlokomotive", "ö" voor "ölgefeuert" oftewel dieselmotor en "f" voor "flüssigkeitsgetriebe" oftewel krachtoverbrenging door vloeistoftransmissie. Al naar gelang de gestelde eisen, zijn deze machines met verschillende motoren uitgevoerd. Ze voldeden zo goed, dat na de tweede wereldoorlog meerdere types van deze loc in gebruik werden genomen.

Veiligheidsvoorschriften

- Lees ook aandachtig de veiligheidsvoorschriften in de gebruiksaanwijzing van uw bedrijfssysteem.
- Alleen net-adapters en transformatoren gebruiken waarvan de aangegeven netspanning overeenkomt met de netspanning ter plaatse.
- Stel het model niet bloot aan in directe zonnestraling, sterke temperatuurwisselingen of hoge luchtvochtigheid.

Functies

- Ingebouwde elektronica maakt naar keuze een bedrijf met TRIX Selectrix of digitaalstelsysteem volgens NMRA-norm (DCC) mogelijk.
- Analooftreinstel is niet mogelijk.
- Onderhoudsvrije hoogvermogens-klokanker-motor.

- Frontverlichting wisselend met de rijrichting.

Aanwijzingen voor het bedrijf

- Voor het eerste bedrijf met een digitaal-systeem (Selectrix of DCC) moet de decoder op dat digitale systeem worden ingesteld. Daarvoor moet de decoder éénmaal met **dat** digitale systeem **geprogrammeerd** worden.
- Het op de juiste wijze instellen van de diverse parameters staat beschreven in de handleiding van uw digitale Centrale.
- De vanaf de fabriek ingestelde waarden zijn zo gekozen dat een probleemloos bedrijf gewaarborgd is.
- Vanaf de fabriek is deze loc geprogrammeerd op het digitale adres "01" (Selectrix) / "03" (DCC).

Algemene informatie

- Voor het gebruikelijke onderhoud is het niet nodig om de loc te openen. Voor alle verdere reparaties kunt u zich tot de geautoriseerde Trix-dealer of het Trix-service-centrum wenden. De demontage van de loc voert daarom tot het vervallen van de fabrieksgarantie.
- Tijdens het bedrijf kan het huis van de loc enigszins warm worden. Dit is normaal en geen reden tot reclameren.
- Vanwege de technische constructie heeft de loc een zeer beperkte trekkracht. Ook kunnen er op bepaalde wissels / wisselcombinaties contactproblemen ontstaan.
- De gebruiksaanwijzing en de verpakking zijn

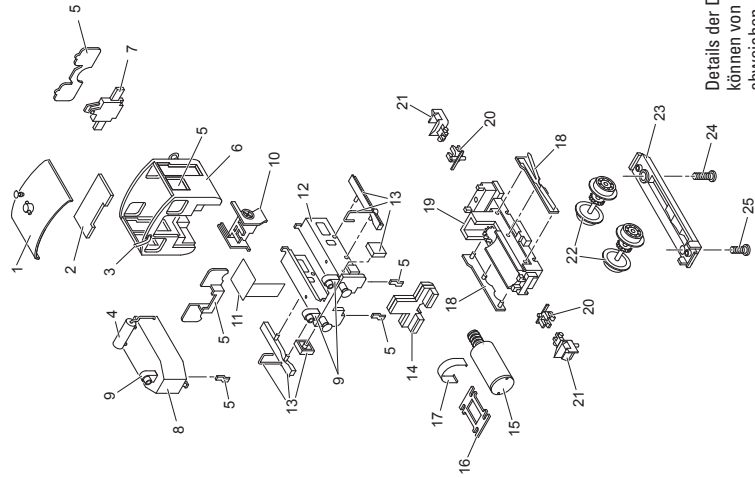
een bestanddeel van het product en dienen derhalve bewaard en meegeleverd te worden bij het doorgeven van het product.

- <http://www.maerklin.com/en/imprint.html>

Elke aanspraak op garantie en schadevergoeding is uitgesloten, wanneer in Trix-producten niet door Trix vrijgegeven vreemde onderdelen ingebouwd en/of Trix-producten omgebouwd worden en de ingebouwde vreemde onderdelen resp. de ombouw oorzaak van nadien opgetreden defecten en/of schade was. De aantoonplicht en de bewijslijst daaromtrent, dat de inbouw van vreemde onderdelen in Trix-producten of de ombouw van Trix-producten niet de oorzaak van opgetreden defecten en/of schade is geweest, berust bij de voor de inbouw en/of ombouw verantwoordelijke persoon en/of firma danwel bij de klant.

CV	Betekenis		Waarde DCC	Af fabriek	Waarde Selectrix	
1	adres		1 - 127	3 / 1	1 - 99	
3	optrekvertraging		0 - 127	4	4	1 - 7
4	afremvertraging		0 - 127	4		1 - 7
5	maximumsnelheid		0 - 255	105 / 6	1 - 7	
17 18	uitgebreid adres (bovenste gedeelte)		CV 29, Bit 5=1	255 / —	niet nodig	
29	Bit 0: ompoling rijrichting Bit 1: aantal rijstappen 14/28 Bit 5: adresbereik 7 Bit / 14 Bit	Waarde 0 / 1 0 / 2 0 / 32	*** 0, 1, 2, 3, 4, 5, 6, 7, 32, 34, 35, 36, 37, 38, 39	2 / —	niet nodig	
49	impulsbreedte voor de motorsturing		0 - 3	0 / 1	1 - 4	
50	relingsvariant		0 - 3	2 / 3	1 - 4	
51	Bit 0: motorompoling Bit 1: allen verlichting Bit 2: ompoling rails	0 / 1 0 / 2 0 / 4	*** 0 - 7	4 / —	niet nodig	

*** De waarden van de gewenste instellingen moeten bij elkaar opgeteld worden.



Details der Darstellung
können von dem Modell
abweichen.

1	Dach	155 301
2	Decoder	160 708
3	Einfüllstutzen	155 304
4	Kessel mit Leitungen	—
5	Glasteile	118 442
6	Führerhaus mit Puffer	159 943
7	Beleuchtung hinten	102 077
8	Vorbau	155 307
9	Stirnlampe	155 308
10	Führerstand	108 062
11	Kühlblech	101 691
12	Unterbau mit Puffer	159 940
13	Trittbretter u. Werkzeugkästen	159 941
14	Beleuchtung vorne	102 078
15	Motor	118 327
16	Motorhalter	108 522
17	Motorklammer	114 584
18	Radschleifer	118 077
19	Rahmen	102 079
20	Kupplungsträger	22 3124 00
21	Kupplung	12 5840 00
22	Treibradsatz	155 040
23	Achshalter	108 527
24	Zylinderschraube	108 740
25	Zylinderschraube	108 741

Gebr. Märklin & Cie. GmbH
Stuttgarter Str. 55 - 57
73033 Göppingen
Deutschland
www.trix.de

155346/0310/Sm2Sk
Änderungen vorbehalten
© Gebr. Märklin & Cie. GmbH