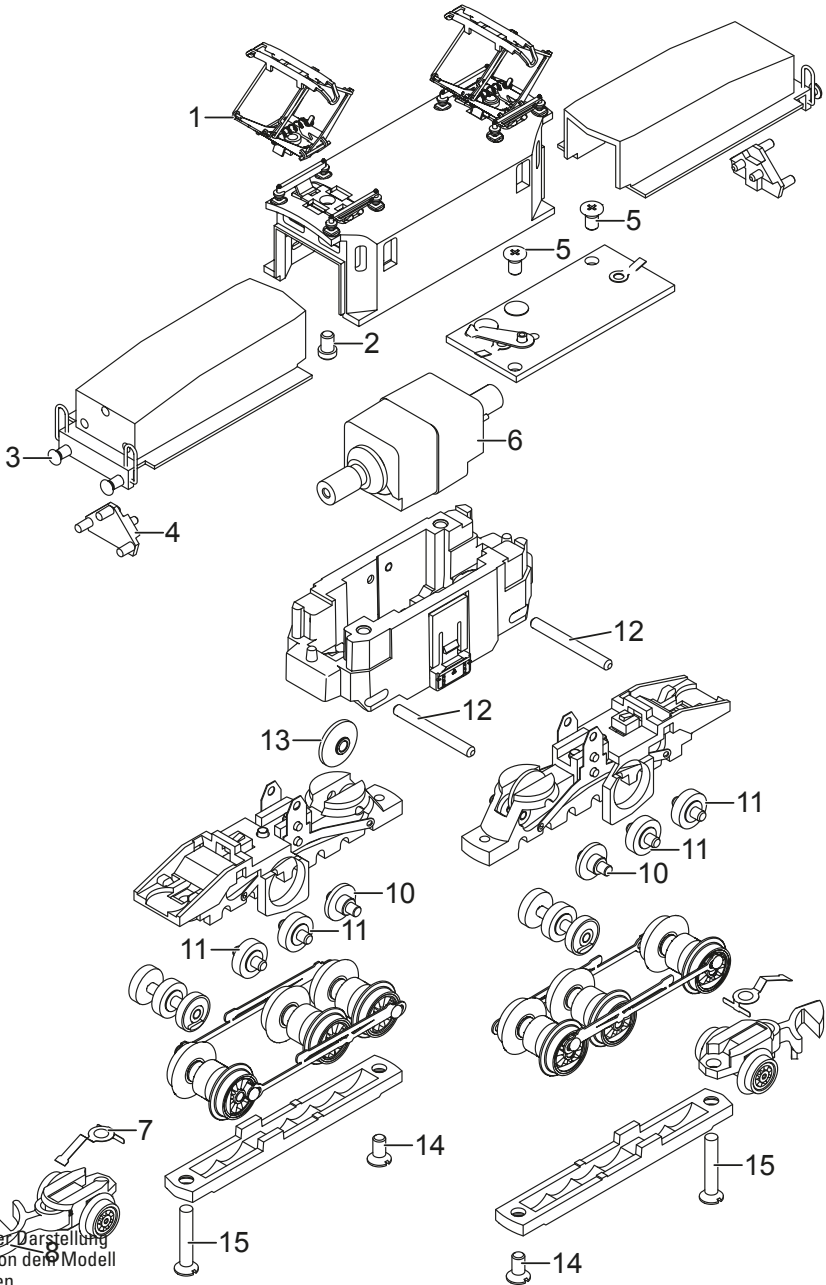


# Einzelteile der Lokomotive 88565



Details der Darstellung können von dem Modell abweichen.

# Einzelteile der Lokomotive 88565

|    |                     |             |
|----|---------------------|-------------|
| 1  | Stromabnehmer       | E262 470    |
| 2  | Schraube            | E19 7093 28 |
| 3  | Puffer              | E168 848    |
| 4  | Beleuchtungseinheit | E246 931    |
| 5  | Schraube            | E278 103    |
| 6  | Motor               | E279 138    |
| 7  | Laufgestell         | E218 659    |
| 8  | Kupplung            | E166 264    |
| 9  | Federn              | E263 590    |
| 10 | Zwischenradsatz     | E260 920    |
| 11 | Zwischenradsatz     | E263 310    |
| 12 | Achse               | E260 720    |
| 13 | Zahnräder           | E195 516    |
| 14 | Schraube            | E785 550    |
| 15 | Schraube            | E338 138    |

Hinweis: Einige Teile werden nur ohne oder mit anderer Farbgebung angeboten.

Teile, die hier nicht aufgeführt sind, können nur im Rahmen einer Reparatur im Märklin-Reparatur-Service repariert werden.