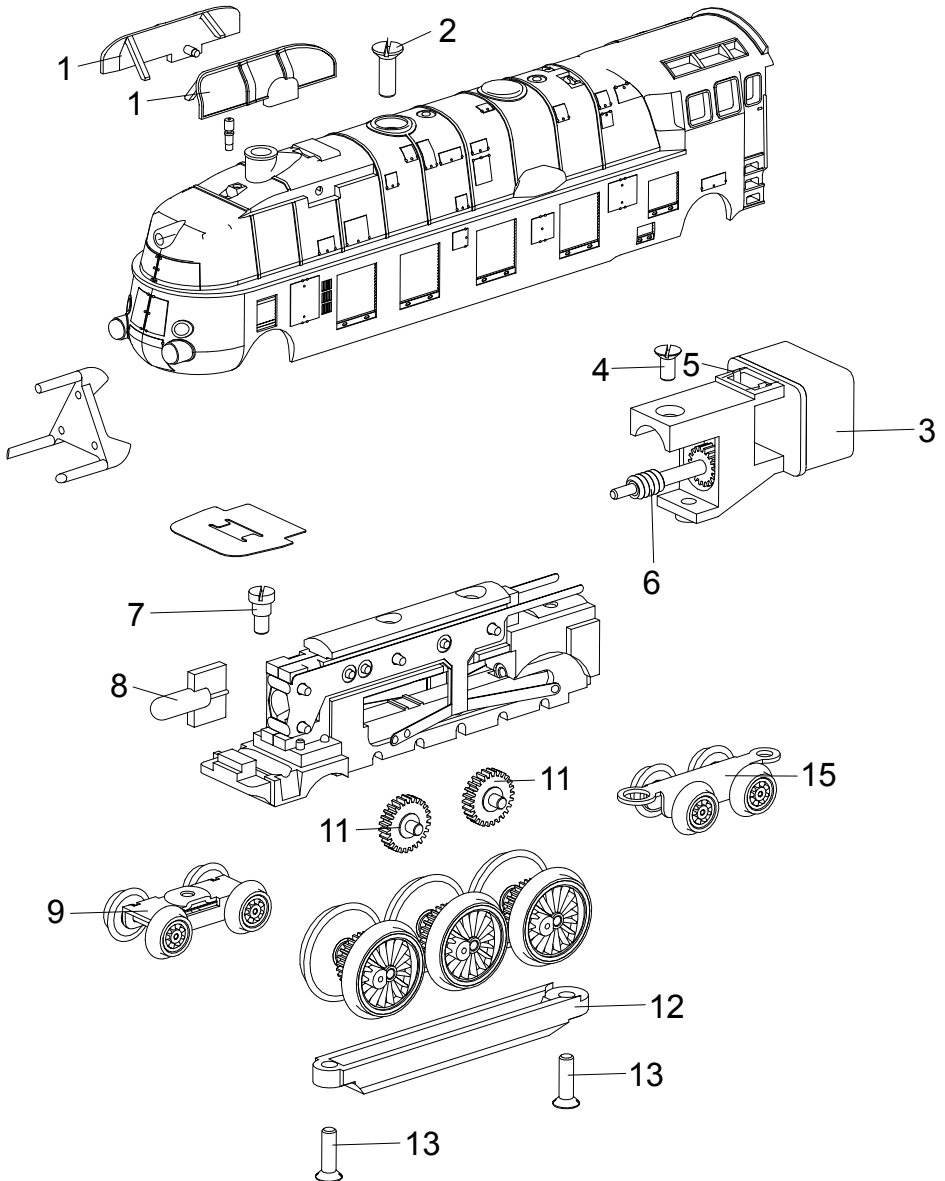


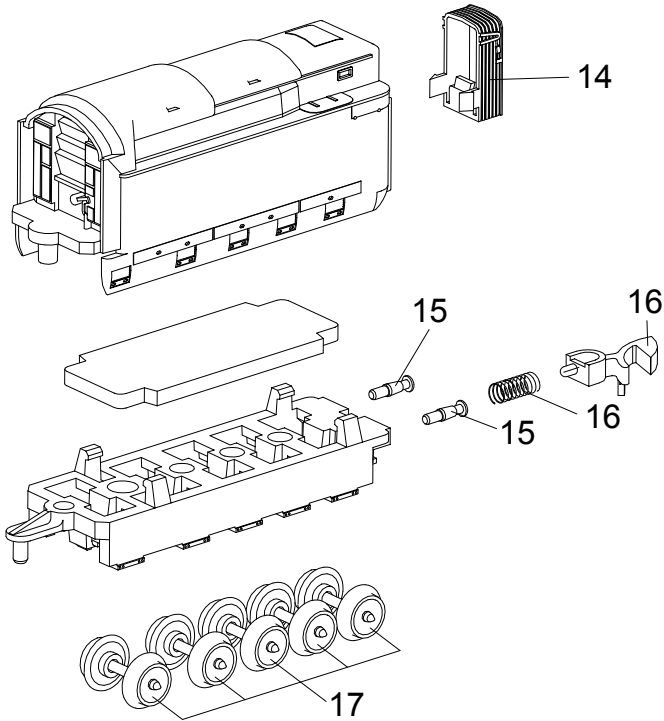
Einzelteile der Lokomotive 88107

märklin
Z



Details der Darstellung können von dem Modell abweichen

Einzelteile der Lokomotive 88107



1	Windleitbleche	E192 899
2	Schraube	E19 8327 28
3	Motor	E211 911
4	Schraube	E785 550
5	Motorbürsten	89 891
6	Antriebsschnecke	E261 460
7	Schraube	E753 130
8	Beleuchtungseinheit	8 953
9	Drehgestell vorne	E223 557
10	Drehgestell hinten	E100 643
11	Zwischenradsatz	E261 280
12	Abdeckung	E261 050
13	Schraube	E785 570
14	Faltenbalg	E702 870
15	Puffer	E761 450
16	Kupplung	E166 264
17	Radsatz	E223 562

Hinweis: Einige Teile werden nur ohne oder mit anderer Farbgebung angeboten.
Teile, die hier nicht aufgeführt sind, können nur im Rahmen einer Reparatur im Märklin-Reparatur-Service repariert werden.