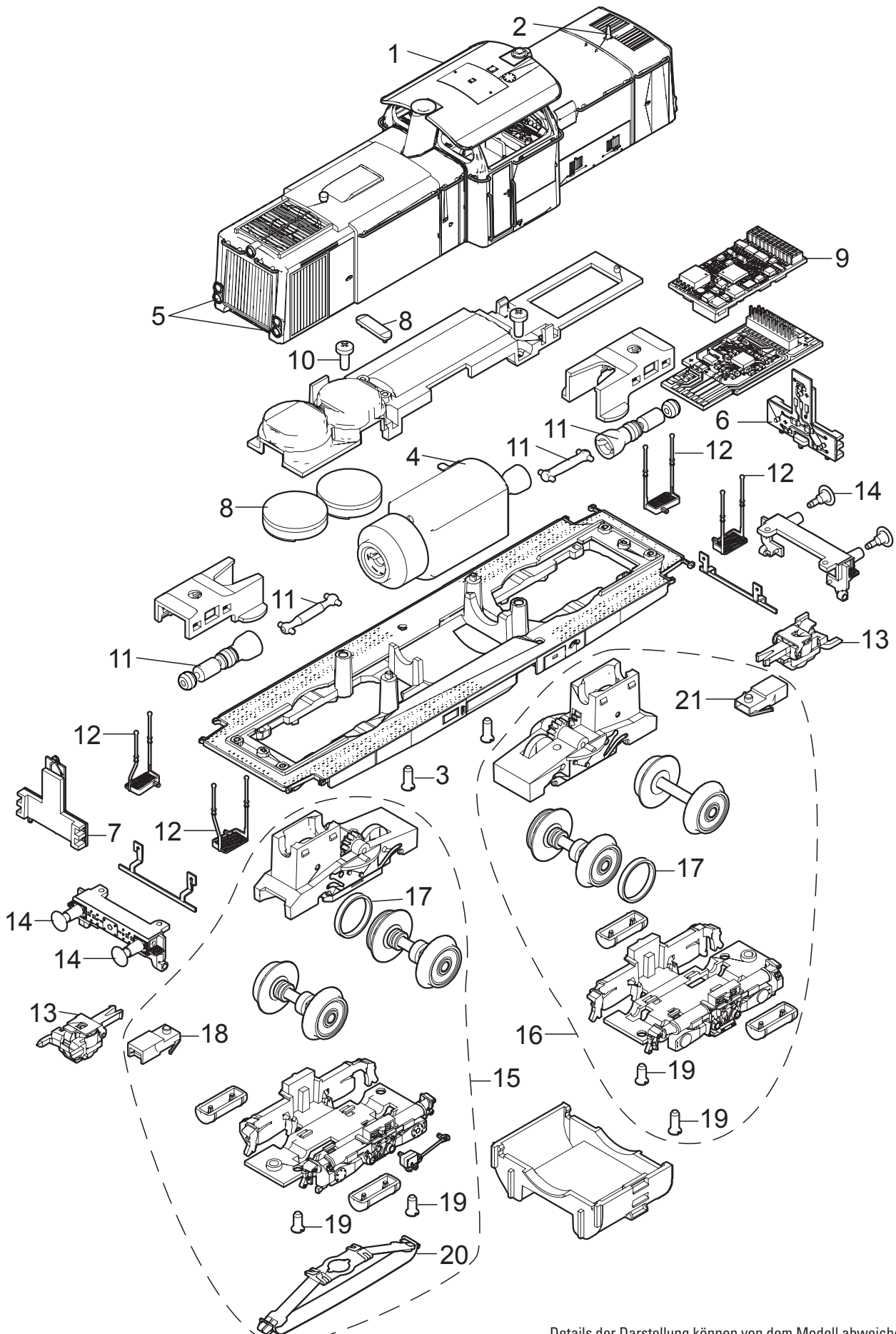


Einzelteile der Lokomotive 39213



Details der Darstellung können von dem Modell abweichen.

Einzelteile der Lokomotive 39213

Lfd. Nr.	Benennung	Bestell-Nr.
1	Dach mit Auspuff	E333 505
2	Antenne	E559 160
3	Schraube	E756 260
4	Motor	E196 911
5	Fenster, Lichtkörper	E238 648
6	Beleuchtungseinheit	E179 708
7	Beleuchtungseinheit	E179 709
8	Lautsprecher, Haltebügel	E184 136
9	Decoder	322 525
10	Schraube	E786 750
11	Schneckenwelle, Kardanwelle	E238 651
12	Aufstiege	E238 652
13	Telexkupplung	—
14	Puffer	E189 780
15	Treibgestell vorne	E273 138
16	Treibgestell hinten	E273 139
17	Haftreifen	E656 500
18	Kupplungsdeichsel	E181 276
19	Schraube	E786 790
20	Schleifer	E367 479
21	Kupplungsdeichsel	E671 860
	Bremsleitung	E12 5149 00

Hinweis: Einige Teile werden nur ohne oder mit anderer Farbgebung angeboten.

Teile, die hier nicht aufgeführt sind, können nur im Rahmen einer Reparatur im Märklin-Reparatur-Service repariert werden.