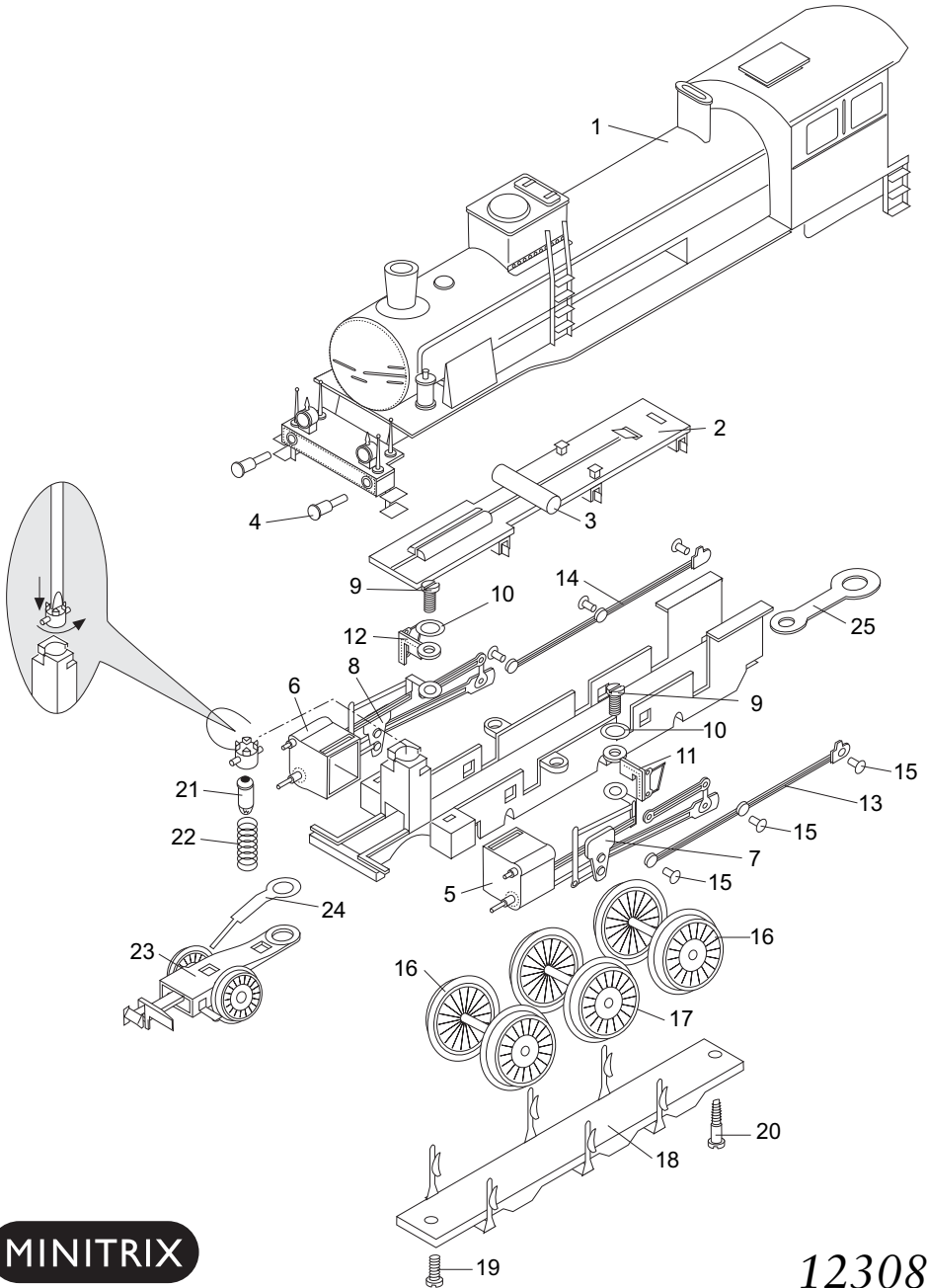


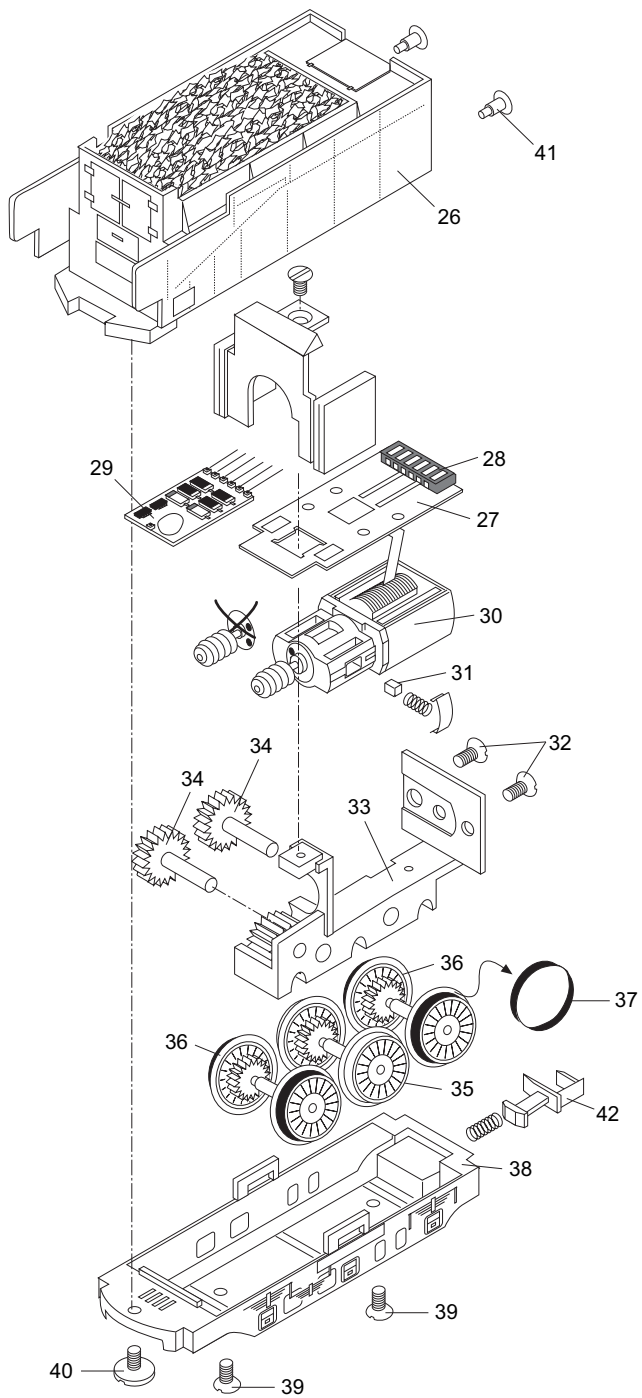
# TRIX



MINITRIX

12308

26	Gehäuse-Tender	318 217
27	Schaltplatte	309 038
28	Steckerleiste	31 2862 25
29	Leiterplatte für Gleichstrombetrieb	310 782
30	Motor mit Schnecke	305 934
31	Motorbürsten	40 0159 00
32	Schraube	14 0195 28
33	Lagerbock, montiert	310 787
34	Zwischenrad	12 2828 00
35	Radsatz	310 788
36	Radsatz mit Haftreifen	310 561
37	Haftreifen	72 2273 00
38	Achshalter	31 2902 32
39	Schraube	19 8319 28
40	Schraube	19 6601 28
41	Puffer	14 0395 28
42	Kupplung	40 0626 00
	Sortiment 1	310 993
	Handstange	
	Schaltstange	
	Schubstange	
	Sortiment 2	310 994
	Treppe links	
	Treppe rechts	
	Deckel	
	Leiter	
	Sortiment 3	310 995
	Leuchtstab	
	Fenstereinsatz	
	Stirnfenster	
	Stirnlampe	
	Tenderlampe	



1	Gehäuse-Lok komplett	318 206
2	Schleiferplatte	310 387
3	Kessel	12 2806 00
4	Puffer	14 0580 28
5	Zylinder links	318 204
6	Zylinder rechts	318 205
7	Steuerung links	310 394
8	Steuerung rechts	310 401
9	Schraube	19 8001 28
10	Scheibe	19 9519 00
11	Blende links	305 977
12	Blende rechts	305 978
13	Kuppelstange links	310 389
14	Kuppelstange rechts	310 391
15	Kopfstift	14 0546 28
16	Radsatz	310 392
17	Radsatz	310 403
18	Achshalter	12 2805 00
19	Schraube	19 7035 28
20	Schraube für Achshalter	14 0585 28
21	Glühlampe	15 0250 00
22	Feder	15 0554 00
23	Vorlauf-Drehgestell	31 2902 05
24	Kontaktfeder	13 1618 00
25	Kuppellasche	305 165