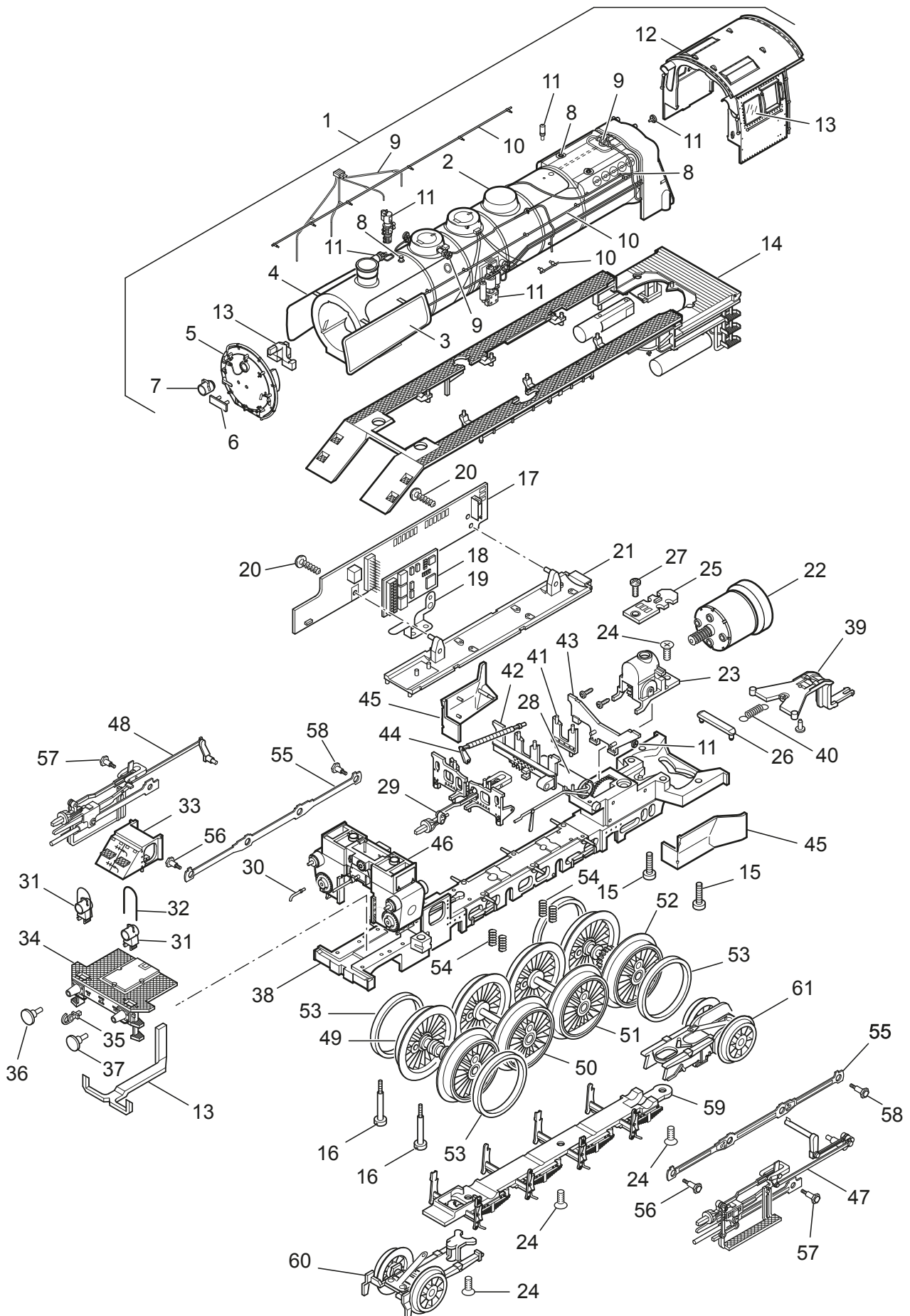


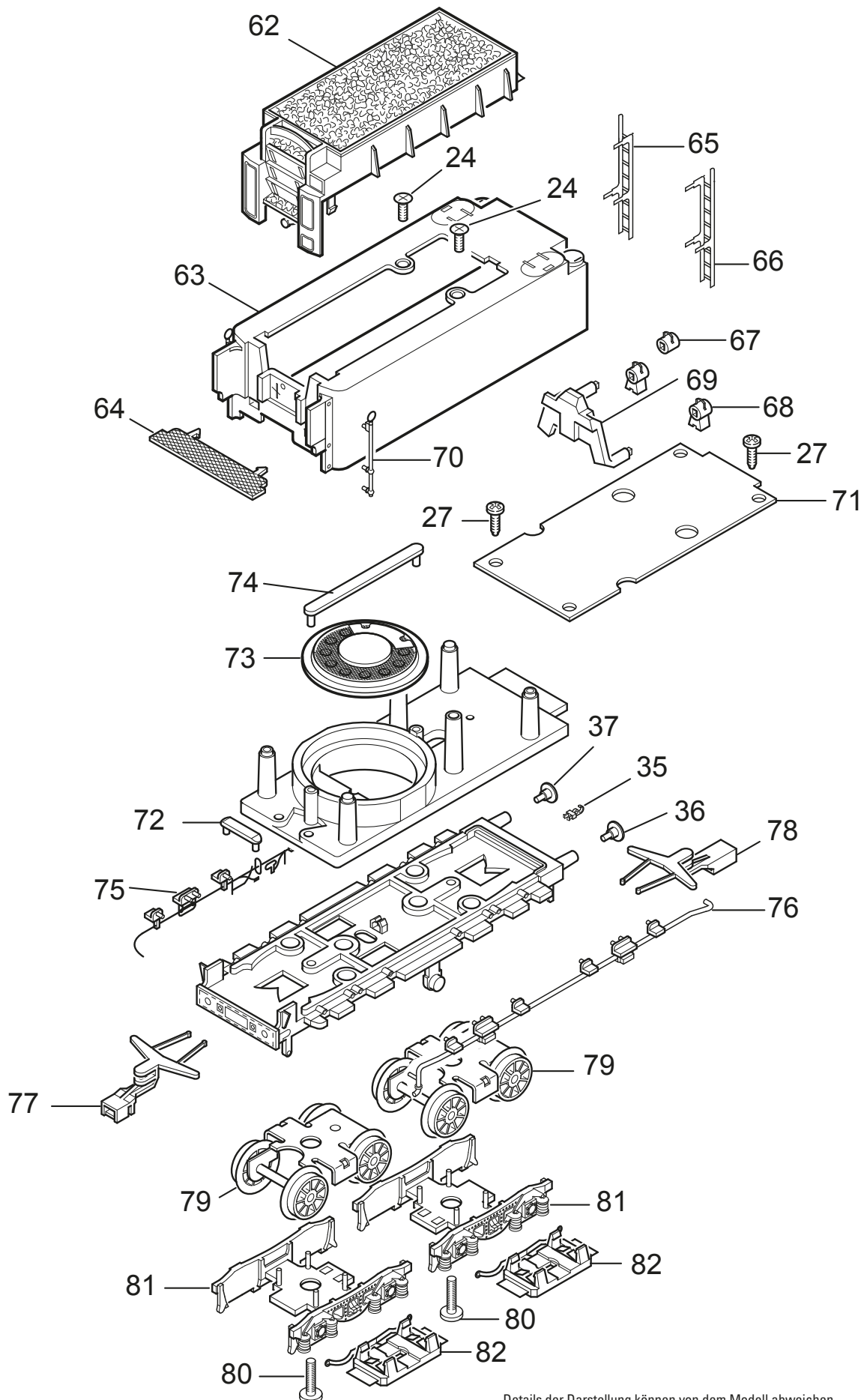
Einzelteile der Lokomotive 22393

TRIX H0



Details der Darstellung können von dem Modell abweichen.

Einzelteile der Lokomotive 22393



Details der Darstellung können von dem Modell abweichen.

Einzelteile der Lokomotive 22393

Lfd. Nr.	Benennung	Bestell-Nr.	Lfd. Nr.	Benennung	Bestell-Nr.
1	Aufbau	159 768	54	Druckfeder	214 330
2	Kessel	159 772	55	Kuppelstange	142 423
3	Windleitblech links	159 380	56	Sechskantansatzschraube	499 840
4	Windleitblech rechts	159 379	57	Sechskantansatzschraube	143 781
5	Rauchkammertüre	159 773	58	Sechskantansatzschraube	224 995
6	Nummernschild	159 774	59	Bremsattrappe	137 497
7	Laterne	—	60	Vorlauf	159 785
8	Leitungen & Ventile	162 482	61	Nachlauf	159 786
9	Sandfallrohre & Steuerstange	153 015	62	Kohlenkasten	159 771
10	Griffstangen	153 016	63	Tenderaufbau	159 770
11	Steckteile	162 483	64	Bühne	159 686
12	Führerhaus	159 775	65	Leiter links	207 268
13	Glasteile	153 018	66	Leiter rechts	207 268
14	Umlauf	159 778	67	Laterne oben	—
15	Senkschraube	756 150	68	Laterne unten	219 671
16	Zylinderschraube	785 200	69	Lichtkörper	225 603
17	Leiterplatte Schnittstelle	159 788	70	Griffstange	—
18	Decoder	159 789	71	Leiterplatte	158 894
19	Kontaktfeder	109 055	72	Haltebügel	154 005
20	Linsenschraube	786 341	73	Lautsprecher	120 174
21	Trägerplatte	141 612	74	Haltebügel	209 693
22	Motor	141 757	75	Leitung links	—
23	Motoraufnahme	141 750	76	Leitung rechts	—
24	Senkschraube	786 790	77	Deichsel	463 640
25	Feuerbüchselnbeleuchtung	145 181	78	Deichsel (NEM)	463 330
26	Haltebügel	306 576	79	Drehgestell	159 792
27	Linsenschraube	786 750	80	Zylinderschraube	750 230
28	Vorwärmer	140 473	81	Drehgestellblende vorne	159 100
29	Innentriebwerk	139 309	82	Schleifer	103 828
30	Dampfrohr	139 308		Kolbenstangenschutzrohr	445 900
31	Lampe	222 424		Schraubenkupplung	282 310
32	Lampenbügel	150 943		Bremsleitungen	311 529
33	Rauchkammerträger	141 972			
34	Rahmenblende	159 787			
35	Haken	282 390			
36	Puffer rund	144 353			
37	Puffer flach	123 252			
38	Treibgestell	159 780			
39	Zugstange	141 592			
40	Schaltchieberfeder	200 330			
41	Kesselstütze	142 426			
42	Laufblechträger	142 427			
43	Laufblechträger	142 425			
44	Federimitation	219 653			
45	Stehkessel links	142 366			
	Stehkessel rechts	142 369			
46	Zylinder	139 305			
47	Gestänge links	142 403			
48	Gestänge rechts	142 385			
49	Treibbradsatz Achse A	159 781			
50	Treibbradsatz Achse B	159 782			
51	Treibbradsatz Achse C	159 783			
52	Treibbradsatz Achse D	159 784			
53	Haftreifen	7 153			

Hinweis: Einige Teile werden nur ohne oder mit anderer Farbgebung angeboten.
Teile, die hier nicht aufgeführt sind, können nur im Rahmen einer Reparatur im Märklin-Reparatur-Service repariert werden.