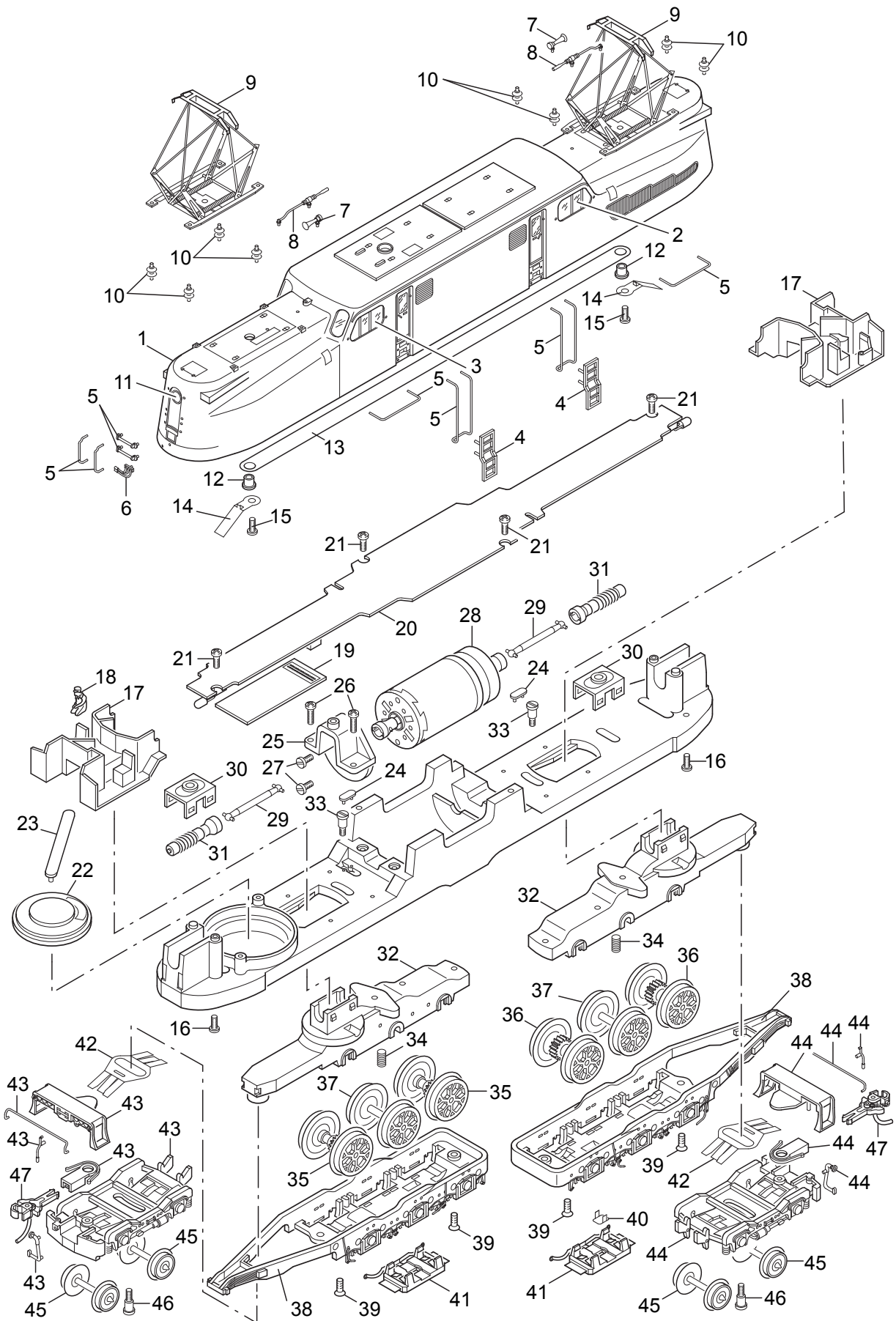


Einzelteile der Lokomotive 22812

TRIX



TRIX H0

Erhältlich beim Fachhandel

Einzelteile der Lokomotive 22812

Lfd. Nr.	Benennung	Bestell-Nr.
1	Aufbau komplett	111 476
2	Fenster rechts	111 479
3	Fenster links	111 481
4	Aufstieg	111 482
5	Griffstangen	109 290
6	Steuerkabel	227 324
7	Signalhorn	111 484
8	Hochspannungskabel	227 331
9	Dachstromabnehmer	610 043
10	Trägerisolation	227 328
11	Lichtkörper	223 175
12	Isolierung	220 340
13	Kontaktstück	200 611
14	Kontaktfeder	494 260
15	Zylinderschraube	785 090
16	Linsenschraube	785 070
	Lokunterteil	
17	Führerstand	227 305
18	Lokführer	607 875
19	Decoder	111 489
20	Leiterplatte Schnittstelle	105 791
21	Schraube	786 750
22	Lautsprecher	508 609
23	Haltebügel	209 693
24	Haltebügel	285 430
25	Haltestück	227 303
26	Linsenschraube	785 070
27	Linsenschraube	786 440
28	Motor	216 907
29	Kardanwelle	216 777
30	Halteklammer	216 776
31	Schneckenwelle	229 277
32	Treibgestell	227 272
33	Zylinderansatzschraube	753 000
34	Druckfeder	214 330
35	Treibbradsatz	227 338
36	Treibbradsatz	227 344
37	Treibbradsatz	227 346
38	Drehgestellblende	227 285
39	Senkschraube	786 790
40	Kontaktstück	214 280
41	Schleifer	223 241
42	Blattfeder	227 298
43	Laufgestell komplett oder	227 347
44	Laufgestell komplett mit	227 352
45	Laufradsatz	227 351
46	Zylinderansatzschraube	753 000
47	Kupplung	217 838
