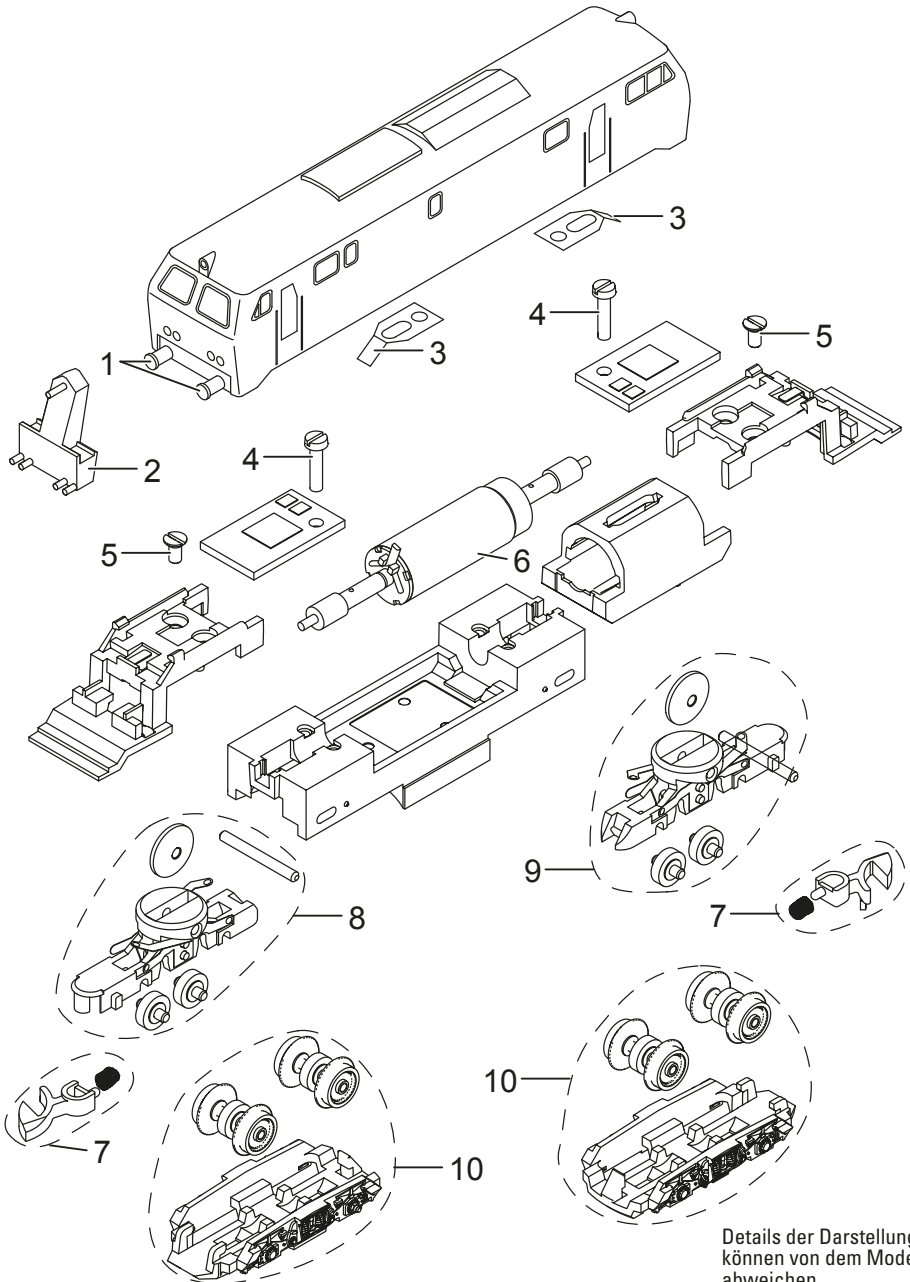


Einzelteile der Lokomotive 88669



Details der Darstellung
können von dem Modell
abweichen

Einzelteile der Lokomotive 88669

Lfd. Nr.	Benennung	Bestell-Nr.
1	Puffer	E338 134
2	Beleuchtungseinheit	E266 759
3	Kontaktfeder	E268 100
4	Zylinderschraube	E785 190
5	Senkschraube	E785 550
6	Motor	E288 467
7	Kupplung	E166 264
8	Getriebegehäuse vorn	E268 081
9	Getriebegehäuse hinten	E268 082
10	Drehgestellrahmen, Radsätze	E183 796

Hinweis: Einige Teile werden nur ohne oder mit anderer Farbgebung angeboten.
Teile, die hier nicht aufgeführt sind, können nur im Rahmen einer Reparatur im Märklin-Reparatur-Service repariert werden.