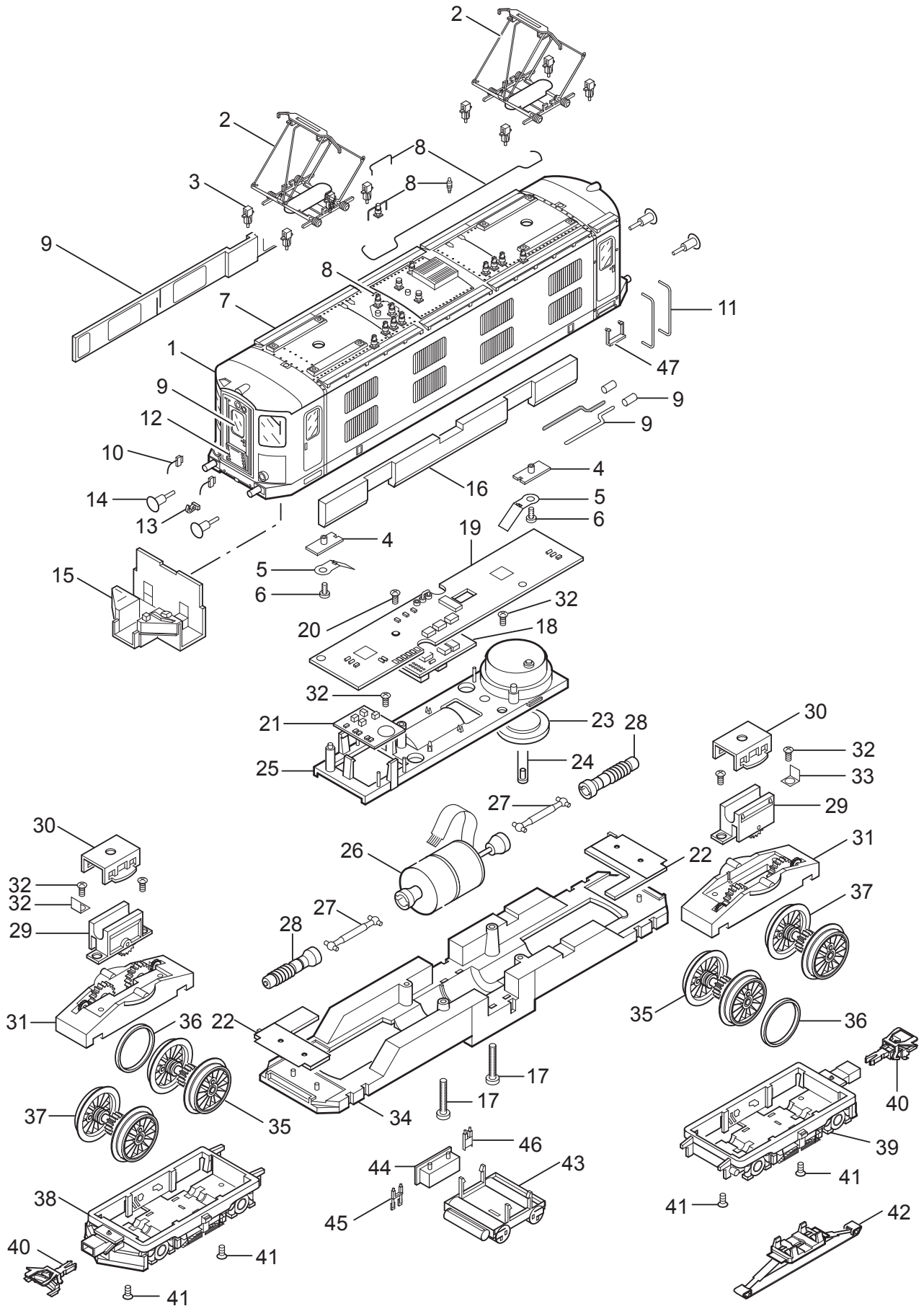


Einzelteile der Lokomotive 37044



Details der Darstellung können von dem Modell abweichen

Einzelteile der Lokomotive 37044

Lfd. Nr.	Benennung	Bestell-Nr.
1	Aufbau, komplett	151 014
2	Dachstromabnehmer	127 816
3	Stütze	151 022
4	Isolierplatte	151 021
5	Kontaktfeder	200 587
6	Linsenschraube	756 290
7	Laufbretter	153 703
8	Dachausrüstung	116 517
9	Glasteile	153 704
10	Griffstange	—
11	Griffstange	104 439
12	Übergang	—
13	Haken	282 390
14	Puffer flach	123 252
	Puffer rund	144 353
15	Führerstand	147 407
16	Inneneinrichtung	105 124
17	Linsenschraube	786 430
18	Decoder	151 815
19	Leiterplatte Motorsteuerung	151 778
20	Linsenschraube	786 330
21	Leiterplatte Geräusch	108 015
22	Beleuchtungseinheit	124 999
23	Lautsprecher	151 776
24	Haltebügel	207 649
25	Halteplatte	148 299
26	Motor	148 297
27	Kardanwelle	230 565
28	Schneckenwelle	230 558
29	Lager	257 170
30	Halteklammer	230 561
31	Getriebeblock	114 726
32	Linsenschraube	786 750
33	Lötfahne	231 470
34	Traggestell	104 578
35	Treibradsatz mit Haftreifen	104 579
36	Haftreifen	7 154
37	Treibradsatz	104 584
38	Drehgestellblende vorne	150 031
39	Drehgestellblende hinten	150 033
40	Kupplung	7 203
41	Senkschraube	786 790
42	Schleifer	206 370
43	Luftkessel	151 034
44	Batteriekasten	151 035
45	Tachogeber	151 036
46	Wartungseinheit	151 037
47	Tritt	104 123