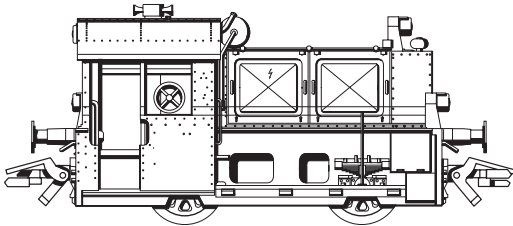


märklin
H0



Modell der Köf II

36800

Inhaltsverzeichnis:

	Seite
Informationen zum Vorbild	4
Sicherheitshinweise	6
Funktionen	6
Schaltbare Funktionen	14
Parameter / Register	15
Wartung und Instandhaltung	16
Ersatzteile	18

Sommaire :

	Page
Informations concernant la locomotive réelle	5
Remarques importantes sur la sécurité	8
Fonction	8
Fonctions commutables	14
Paramètre / Register	15
Entretien et maintien	16
Pièces de rechange	18

Table of Contents:

	Page
Information about the prototype	4
Safety Warnings	7
Function	7
Controllable Functions	14
Parameter / Register	15
Service and maintenance	16
Spare Parts	18

Inhoudsopgave

	Pagina
Informatie van het voorbeeld	5
Veiligheidsvoorschriften	9
Werking	9
Schakelbare functies	14
Parameter / Register	15
Onderhoud en handhaving	16
Onderdelen	18

Indice de contenido

	Página
Aviso de seguridad	10
Función	10
Funciones posibles	14
Parámetro / Registro	15
El mantenimiento	16
Recambios	18

Innehållsförteckning

	Sida
Säkerhetsanvisningar	12
Funktion	12
Kopplingsbara funktioner	14
Parameter / Register	15
Underhåll och reparation	16
Reservdelar	18

Indice del contenuto

	Page
Avvertenze per la sicurezza	11
Funzionamento	11
Funzioni commutabili	14
Parametro / Registro	15
Manutenzione ed assistere	16
Pezzi di ricambio	18

Indholdsfortegnelse

	Side
Vink om sikkerhed	13
Funktion	13
Styrbare funktioner	14
Parameter / Register	15
Service og reparation	16
Reserve dele	18

Informationen zum Vorbild

Zur Rationalisierung des Güterverkehrs beschaffte die Deutsche Reichsbahn Gesellschaft (DRG) Anfang der 30er Jahre sogenannte „Kleinlokomotiven“ – leichte, einfach zu bedienende und sparsame Rangierlokomotiven. Die meisten Loks wurden als „Köf“ beschafft – dabei steht das „K“ für Kleinlokomotive, „ö“ für Öl- bzw. Dieselmotor und „f“ für die Kraftübertragung mittels Flüssigkeitsgetriebe. Die je nach Ausführung unterschiedlich stark motorisierten Maschinen bewährten sich so gut, dass nach dem Zweiten Weltkrieg weitere Fahrzeuge beschafft wurden.

Einer der auffälligsten Unterschiede bei den diversen Varianten stellt das Führerhaus dar, das je nach Version in offener oder geschlossener Bauweise ausgeführt ist.

Außer bei der Deutschen Bundesbahn war und ist die Köf II auch bei Privat-Firmen weit verbreitet. Diese Fahrzeuge sind häufig in den Hausfarben des jeweiligen Industrie-Unternehmens gestaltet.

Information about the prototype

At the beginning of the 1930's the German State Railroad Company (DRG) built the so-called "small locomotives" – lightweight, easy to operate, efficient switch engines – to rationalize freight traffic. Most of the units were purchased as "Köf" – in German the "K" stands for small locomotive, "ö" for oil or diesel motor and "f" for fluid transmission. These locomotives varied in power according to the version produced and proved themselves so well that additional units were purchased after World War II.

The engineer's cab represents one of the most striking differences among the various versions of this locomotive, and it was built in an open or enclosed design, depending on the version of the locomotive.

In addition to the German Federal Railroad, the Köf II was and is widely used by private firms. These locomotives are often painted in the colors of the respective companies.

Informations concernant la locomotive réelle

Au début des années trente, la Deutsche Reichsbahngesellschaft acquit de petites locomotives pour assurer la rationalisation du trafic marchandises. Ces minilocomotives étaient légères, faciles à conduire et économiques. La plupart d'entre elles étaient du type «Köf» (abréviation allemande de «minilocomotives Diesel à transmission hydraulique»). La motorisation variable était fonction des services attendus. Ces minilocomotives connurent un succès tel que leur construction continua au-delà de la deuxième guerre mondiale.

Le poste de pilotage représente une des différences les plus frappantes existant entre les diverses versions. Le poste de pilotage peut être soit ouvert, soit fermé.

On ne trouve pas seulement des locomotives Köf II à la Deutsche Bundesbahn; en effet, elles sont également largement répandues au sein de firmes privées où elles portent fréquemment une livrée d'entreprise.

Informatie van het voorbeeld

In het begin van de dertiger jaren nam de Duitse Reichsbahn, uit oogpunt van rationalisatie van het goederenverkeer, zogenaamde Kleinlokomotieven in gebruik. Lichte, eenvoudig te bedienen en zuinige rangeerlocomotieven waarvan de meeste als "Köf" werden aangeduid, n.l. "K" voor "Kleinlokomotive", "ö" voor "ölgefeuert" oftewel dieselmotoren "f" voor "flüssigkeitsgetriebe" oftewel krachtoverbrenging door vloeistoftransmissie. Al naar gelang de gestelde eisen, zijn deze machines met verschillende motoren uitgevoerd. Ze voldeden zo goed, dat na de tweede wereldoorlog meerdere types van deze loc in gebruik werden genomen.

Een van de opvallendste verschillen tussen de beide uitvoeringen is het machinistenhuis, dat afhankelijk van de versie open of gesloten is uitgevoerd.

Buiten de Deutschen Bundesbahn was de Köf II ook vaak te vinden bij privé-spoorwegen. Deze locomotoren waren dan veelal in de huisstijkleuren van de desbetreffend firma's geschilderd.

Funktion

- Mögliche Betriebssysteme: Märklin Transformer 6647, Märklin Delta, Märklin Digital, Märklin Systems.
- Erkennung der Betriebsart: automatisch.
- Einstellbare Adressen: 01 – 80
Adresse ab Werk: **23**
- Veränderbare Anfahr-/ Bremsverzögerung (ABV) (simultan). Veränderbare Höchstgeschwindigkeit.
- Einstellen der Lokparameter (Adresse, Anfahr-/ Bremsverzögerung, Höchstgeschwindigkeit): Über Control Unit, Mobile Station oder Central Station.
- Fahrtrichtungsabhängige Stirnbeleuchtung.

Ein Öffnen der Lok zu Wartungszwecken ist nicht notwendig. Die Demontage der Lok führt daher automatisch zu einem Erlöschen der Herstellergarantie.

Prinzipbedingt ist die Zugkraft dieses Modells eingeschränkt. Die maximal befahrbare Steigung mit 2 bis 3 zweiachsigen Güterwagen liegt bei ca. 3 %.

Die bei normalem Betrieb anfallenden Wartungsarbeiten sind nachfolgend beschrieben. Für Reparaturen oder Ersatzteile wenden Sie sich bitte an Ihren Märklin-Fachhändler.

Sicherheitshinweise

- Die Lok darf nur mit einem dafür bestimmten Betriebssystem (Märklin Wechselstrom-Transformator 6647, Märklin Delta, Märklin Digital oder Märklin Systems) eingesetzt werden.



- Nur Transformatoren verwenden, die Ihrer örtlichen Netzspannung entsprechen. Keinesfalls Transformatoren für eine Netzspannung von 220 V bzw. 110 V einsetzen.
- Die Lok darf nur aus einer Leistungsquelle gleichzeitig versorgt werden.
- Beachten Sie unbedingt die Sicherheitshinweise in der Gebrauchsanleitung zu Ihrem Betriebssystem.
- Für den konventionellen Betrieb der Lok muss das Anschlussgleis entstört werden. Dazu ist das Entstörset 74046 zu verwenden. Für Digitalbetrieb ist das Entstörset nicht geeignet.

WARNUNG! Dieses Produkt enthält Magnete. Das Verschlucken von mehr als einem Magneten kann unter Umständen tödlich wirken. Gegebenenfalls ist sofort ein Arzt aufzusuchen.

Jegliche Garantie-, Gewährleistungs- und Schadensersatzansprüche sind ausgeschlossen, wenn in Märklin-Produkten nicht von Märklin freigegebene Fremtteile eingebaut werden und/oder Märklin-Produkte umgebaut werden und die eingebauten Fremtteile bzw. der Umbau für sodann aufgetretene Mängel und/oder Schäden ursächlich war. Die Darlegungs- und Beweislast dafür, dass der Einbau von Fremtteilen oder der Umbau in bzw. von Märklin-Produkten für aufgetretene Mängel und/oder Schäden nicht ursächlich war, trägt die für den Ein- und/oder Umbau verantwortliche Person und/oder Firma bzw. der Kunde.

Function

- Possible operating systems: 6646/6647 Märklin Transformer, Märklin Delta, Märklin Digital, Märklin Systems.
- Recognition of the mode of operation: automatic.
- Addresses that can be set: 01 – 80
Address set at the factory: **23**
- Adjustable acceleration/braking delay (ABV) (simultaneous). Adjustable maximum speed.
- Setting the locomotive parameters (address, acceleration/braking delay, maximum speed): with the Control Unit, Mobile Station, Central Station.
- Headlights, changing over with the direction of travel.

It is not necessary to open the locomotive for maintenance work. Disassembling the locomotive automatically invalidates the manufacturer warranty.

In principle the pulling power for this model is limited. The maximum grade it can negotiate with 2 to 3 twoaxle freight cars is about 3 %.

The maintenance work necessary with normal operation of this locomotive is described below. Please see your authorized Märklin dealer for repairs or spare parts.

Safety Warnings

- This locomotive is to be used only with an operating system designed for it (Märklin 6646/6647 AC transformer, Märklin Delta, Märklin Digital or Märklin Systems).



- Use only transformers rated for your local household power.
Do not under any circumstances use transformers rated for 220 volts or 110 volts.
- This locomotive must never be supplied with power from more than one transformer.
- Pay close attention to the safety warnings in the instructions for your operating system.
- The feeder track must be equipped to prevent interference with radio and television reception, when the locomotive is to be run in conventional operation. The 74046 interference suppression set is to be used for this purpose.

WARNING! This product contains magnets. Swallowing more than one magnet may cause death in certain circumstances. If necessary, see a doctor immediately.

No warranty or damage claims shall be accepted in those cases where parts neither manufactured nor approved by Märklin have been installed in Märklin products or where Märklin products have been converted in such a way that the non-Märklin parts or the conversion were causal to the defects and/or damage arising. The burden of presenting evidence and the burden of proof thereof, that the installation of non-Märklin parts or the conversion in or of Märklin products was not causal to the defects and/or damage arising, is borne by the person and/or company responsible for the installation and/or conversion, or by the customer.

Fonction


- Systèmes d'exploitation possibles : Märklin Transformer 6647, Märklin Delta, Märklin Digital, Märklin Systems.
- Détection du mode d'exploitation: automatique.
- Adresses disponibles : 01 – 80
Adresse encodée en usine : **23**
- Temporisation d'accélération et de freinage réglable (ABV) (les 2 simultanément). Vitesse maximale réglable.
- Réglage des paramètres de la loco (adresse, temporisation accélér.-freinage, vitesse maximale) : via Control Unit, Mobile Station ou Central Station.
- Feux de signalisation avec inversion selon sens de marche.

Une ouverture de la locomotive à des fins d'entretien n'est pas nécessaire. Le démontage de la locomotive entraîne automatiquement l'annulation de la garantie.

En principe, la puissance de traction de ce modèle réduit est limitée. La rampe maximale que la locomotive peut grimper avec 2 à 3 wagons à deux essieux est d'environ 3 %.

Les travaux d'entretien occasionnels à effectuer en exploitation normale sont décrits plus loin. Pour toute réparation ou remplacement de pièces, adressez-vous à votre détaillant-spécialiste Märklin.

Remarques importantes sur la sécurité

- La locomotive ne peut être mise en service qu'avec un système d'exploitation adéquat (Märklin courant alternatif - transformateur 6647, Märklin Delta, Märklin Digital ou Märklin Systems).
 Utilisez uniquement des transformateurs correspondant à la tension secteur locale.
Bon courage en aucun cas des transformateurs pour une tension secteur de 220 V, respectivement 110 V.
- La locomotive ne peut être alimentée en courant que par une seule source de courant.
- Veuillez impérativement respecter les remarques sur la sécurité décrites dans le mode d'emploi de votre système d'exploitation.
- Pour l'exploitation de la locomotive en mode conventionnel, la voie de raccordement doit être déparasitée. A cet effet, utiliser le set de déparasitage réf. 74046. Le set de déparasitage ne convient pas pour l'exploitation en mode numérique.

ATTENTION ! Ce produit contient des aimants. L'ingestion de plusieurs aimants peut être mortelle. Le cas échéant, consulter immédiatement un médecin.

Tout recours à une garantie commerciale ou contractuelle ou à une demande de dommages-intérêt est exclu si des pièces non autorisées par Märklin sont intégrées dans les produits Märklin et/ou si les produits Märklin sont transformés et si les pièces d'autres fabricants montées ou la transformation constituent la cause des défauts et/ou dommages apparus. C'est à la personne et/ou la société responsable du montage/de la transformation ou au client qu'incombe la charge de prouver que le montage des pièces d'autres fabricants sur des produits Märklin ou la transformation des produits Märklin n'est pas à l'origine des défauts et ou dommages apparus.

Werking

- Mogelijke bedrijfssystemen: Märklin Transformer 6647, Märklin Delta, Märklin Digital, Märklin Systems.
- Herkenning van het bedrijfssysteem: automatisch.
- Instelbare adressen: 01 – 80
Vanaf de fabriek ingesteld: **23**
- Instelbare optrek- / afremvertraging (ABV) (simultaan).
Instelbare maximumsnelheid.
- Instellen van de locomotiefparameters (adres, optrek- afremvertraging, maximumsnelheid):
d.m.v. Control Unit, Mobile Station of Central Station.
- Rijrichtingafhankelijke frontseinen.

Het openen van de loc voor onderhoudswerk-zaamheden is niet noodzakelijk. Het demonteren van de loc leidt daarmee direct tot het verlies van aanspraak op fabrieksgarantie!

Vanwege de uitvoering is de trekkracht van dit model beperkt. De maximale berijdbare stijging met 2 of 3 goederenwagens ligt bij ongeveer 3%.

De in het normale bedrijf voorkomende onderhoudswerkzaamheden zijn verderop beschreven. Voor reparatie of onderdelen kunt u zich tot uw Märklin winkelier wenden.

Veiligheidsvoorschriften

- De loc mag alleen met een daarvoor bestemd bedrijfssysteem (Märklin wisselstroom transformator 6647, Märklin Delta, Märklin digitaal of Märklin Systems) gebruikt worden.



- Alleen transformatoren gebruiken die geschikt zijn voor de bij u geldende netspanning.
In geen geval transformatoren voor een netspanning van 220 V dan wel 110 V gebruiken.
- De loc mag niet vanuit meer dan één stroomvoorziening gelijktijdig gevoed worden.
- Voor het conventionele bedrijf met de loc dient de aansluitrail te worden ontstoort. Hiervoor dient men de ontstoor-set 74046 te gebruiken. Voor het digitale bedrijf is deze ontstoor-set niet geschikt.
- Lees ook aandachtig de veiligheidsvoorschriften in de gebruiksaanwijzing van uw bedrijfssysteem.

LET OP! Dit product bevat magneten. Het inslikken van meer dan één magneet kan onder bepaalde omstandigheden de dood tot gevolg hebben. Waarschuw direct een arts.

Elke aanspraak op garantie en schadevergoeding is uitgesloten, wanneer in Märklin-producten niet door Märklin vrijgegeven vreemde onderdelen ingebouwd en/of Märklin-producten omgebouwd worden en de ingebouwde vreemde onderdelen resp. de ombouw oorzaak van nadien opgetreden defecten en/of schade was. De aantoonplicht en de bewijslijst daaromtrent, dat de inbouw van vreemde onderdelen in Märklin-producten of de ombouw van Märklin-producten niet de oorzaak van opgetreden defecten en/of schade is geweest, berust bij de voor de inbouw en/of ombouw verantwoordelijke persoon en/of firma danwel bij de klant.

Función

- Sistemas operativos posibles:
Märklin transformador 6647, Märklin Delta, Märklin Digital, Märklin Systems.
- Reconocimiento del sistema: automático.
- Códigos disponibles: 01 – 80
Código de fábrica: **23**
- Arranque y frenado variable (ABV) (simultáneo).
- Velocidad máxima variable.
- Fijar parámetros de la locomotora (código, arranque y frenado, velocidad máxima): por el Control Unit, Mobile Station o Central Station.
- Las luces frontales dependen del sentido de marache.

No es necesario abrir la locomotora para su mantenimiento. El desmontaje de la locomotora conlleva automáticamente la extinción de la garantía del fabricante.

La fuerza de tracción de este modelo está limitada y ondulada por su principio de funcionamiento. La pendiente máxima transitable con 2 a 3 vagones de mercancías de dos ejes es de aproximadamente el 3 %.

Los trabajos de mantenimiento normales están descritos a continuación. Para reparaciones o recambios contacte con su proveedor Märklin especializado.

Aviso de seguridad

- La locomotora solamente debe funcionar en un sistema de corriente propio (Märklin corriente alterna – transformador 6647 – Märklin Delta – Märklin Digital o Märklin Systems).



Utilizar únicamente transformadores que correspondan a la tensión de red local.

En ningún caso utilizar transformadores para una tensión de red de 220 V o bien 110 V.

- La locomotora no deberá recibir corriente eléctrica más que de un solo punto de abasto.
- Para el funcionamiento convencional de la locomotora deben suprimirse las interferencias en la vía de conexión de la alimentación. Para ello debe emplearse el set supresor de interferencias 74046. El set supresor de interferencias no es adecuado para el funcionamiento en modo digital.
- Observe bajo todos los conceptos, las medidas de seguridad indicadas en las instrucciones de su sistema de funcionamiento.

¡ ADVERTENCIA ! Este producto contiene imanes. Ingerir más de un imán puede ser mortal según las circunstancias. En este caso, acudir inmediatamente a un médico.

Se excluye todo derecho de garantía, prestación de garantía e indemnización sobre aquellos productos Märklin en los que se hubieran montado piezas ajenas no autorizadas por Märklin y/o sobre aquellos productos Märklin que hayan sido modificados cuando la piezas ajenas montadas o la modificación sean las causas de los desperfectos y/o daños posteriormente surgidos. La persona y/o empresa o el cliente responsable del montaje o modificación será el responsable de probar y alegar que el montaje de piezas ajenas o la modificación en/de productos Märklin no son las causas de los desperfectos y/o daños surgidos.

Funzionamento


- Possibili sistemi di funzionamento: Märklin Transformer 6647, Märklin Delta, Märklin Digital, Märklin Systems.
- Riconoscimento del tipo di funzionamento: automatico.
- Indirizzi impostabili: 01 – 80
Indirizzo di fabbrica: **23**
- Ritardo di avviamento/frenatura modificabile (ABV) (simultaneamente). Velocità massima modificabile.
- Regolazione dei parametri della locomotiva (indirizzo, ritardo di avviamento/frenatura, velocità massima): tramite Control Unit, Mobile Station oppure Central Station.
- Illuminazione di testa dipendente dalla direzione di marcia.

Non è necessario aprire la locomotiva per svolgere la manutenzione. Lo smontaggio della locomotiva comporta pertanto l'annullamento automatico della garanzia del produttore.

La forza di trazione di questo modello è limitata dal principio di funzionamento. La pendenza massima percorribile con 2 – 3 vagoni merci a due assali è di circa il 3 %.

Le operazioni di manutenzione che si verificano nel normale funzionamento sono descritte nel seguito. Per riparazioni o parti di ricambio Vi preghiamo di rivolgerVi al Vostro rivenditore specialista Märklin.

Avvertenze per la sicurezza

- Tale locomotiva deve essere impiegata soltanto con un sistema di funzionamento adeguato per questa (trasformatore per corrente alternata Märklin 6647, Märklin Delta, Märklin Digital oppure Märklin Systems).
-  Impiegare solamente dei trasformatori che corrispondono alle loro tensioni di rete locali. Non si impieghino in nessun caso dei trasformatori per una tensione di rete di 220 V o rispettivamente 110 V.
- La locomotiva non deve venire alimentata nello stesso tempo con più di una sorgente di potenza.
 - Per il funzionamento tradizionale della locomotiva il binario di alimentazione deve essere protetto dai disturbi. A tale scopo si deve impiegare il corredo antidisturbi 74046. Tale corredo antidisturbi non è adatto per il funzionamento Digital.
 - Vogliate prestare assolutamente attenzione alle avvertenze di sicurezza nelle istruzioni di impiego per il Vostro sistema di funzionamento.

AVVERTIMENTO! Questo prodotto contiene magneti. L'ingestione di più di un magnete può causare la morte. In caso di ingestione informare immediatamente un medico.

Märklin non fornisce alcuna garanzia, assicurazione e risarcimento danni in caso di montaggio sui prodotti Märklin di componenti non espressamente approvati dalla ditta. Märklin altresì non risponde in caso di modifiche al prodotto, qualora i difetti e i danni riscontrati sullo stesso siano stati causati da modifiche non autorizzate o dal montaggio di componente esterni da lei non approvati. L'onere della prova che i componenti montati e le modifiche apportate non sono state la causa del danno o del difetto, resta a carico del cliente o della persona/ ditta che ha effettuato il montaggio di componenti estranei o che ha approntato modifiche non autorizzate.

Funktion


- Möjliga driftsystem: Märklin Transformer 6647, Märklin Delta, Märklin Digital, Märklin Systems.
- Driftsättet igenkänns automatiskt.
- Inställbara adresser: 01 – 80
Adress från tillverkaren: **23**
- Acceleration/ bromsfördröjning (ABV) (simultant) kan ändras. Toppfart kan ändras.
- Inställning av lokparametrar (Adress, acceleration/ bromsfördröjning, toppfart): Via Control Unit, Mobile Station eller Central Station.
- Körriktningsberoende frontbelysning.

Det är inte nödvändigt att öppna loket för att utföra servicearbeten. Demontering av loket leder därför automatiskt till att tillverkarens garanti upphör att gälla.

Denna modell har konstruktivt begränsad dragkraft. Den största stigning som kan befaras med 2 till 3 tvåaxlade godsvagnar ligger vid maximalt ca 3 %.

Underhållsarbeten som uppstår vid normal användning beskrivs som följer. Kontakta din Märklinfackhandlare för reparationer och reservdelar.

Säkerhetsanvisningar

- Loket får endast köras med ett därtill avsett driftsystem (Märklin Växelström-transformator 6647, Märklin Delta, Märklin Digital eller Märklin Systems).
-  Använd endast transformatorer som är avsedda för den nätspänning som tillhandahålls av er elleverantör. Anslut aldrig en transformator för 220 V nätspänning till 110 V - eller tvärt om.
- Loket får inte samtidigt försörjas av mer än en kraftkälla.
- När motorvagnens lokdel ska köras med konventionell/analog drift måste anslutningsskenan vara avstörd. Till detta använder man anslutningsgarnityr 74046 med avstörning och överbelastningsskydd. Avstörningsskyddet får inte användas vid digital körning.
- Beakta alltid säkerhetsanvisningarna i bruksanvisningen som hör till respektive driftsystemet.

WARNING! Denna produkt innehåller magneter. Sväljandet av mer än en magnet kan under vissa omständigheter leda till döden. Om en magnet svalts: Sök omedelbart läkarhjälp.

Varje form av anspråk på garanti och skadestånd är utesluten om delar används i Märklin-produkter som inte har godkänts av Märklin och/eller om Märklin-produkter har modifierats och de inbyggda främmande delarna resp. modifieringen var upphov till de därefter uppträdande felen och/eller skadorna. Bevisbördan för att inbyggnaden av främmande delar i eller ombyggnaden av Märklin-produkter inte är upphov till de uppträdande felen och/eller skadorna, bär den person och/eller företag resp. kund som är ansvarig för in- och/eller ombyggnaden.

Funktion


- Mulige driftssystemer: Märklin Transformer 6647, Märklin Delta, Märklin Digital, Märklin Systems.
- Registrering af driftsarten: automatisk.
- Indstillelige adresser: 01 – 80
Adresse af fabrik: **23**
- Indstillelig opstarts-/bremseforsinkelse (ABV) (simultan)
- Indstillelig maksimalhastighed.
- Indstilling af lokomotivparametrene (adresse, opstarts-/bremseforsinkelse, maksimalhastighed): Via Control Unit, Mobile Station eller Central Station.
- Køreretningsafhængig frontbelysning.

Det er ikke nødvendigt at åbne lokomotivet for at foretage vedligeholdelse. Derfor medfører demontering af lokomotivet automatisk at producentgarantien bortfalder.

Principielt er trækraften af denne model indskrænket. Den maksimale stigning, der kan køres på med 2- til 3-akslede godsvogne, er ca. 3 %.




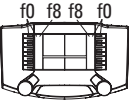



Vedligeholdelsesarbejder ved normal drift er beskrevet i det efterfølgende. For reparation eller reservedele bedes De henvende Dem til Deres Märklinforhandler.

Vink om sikkerhed

- Lokomotivet må kun bruges med et driftssystem (Märklin vekselstrøm-transformator 6647, Märklin Delta, Märklin Digital eller Märklin Systems), der er beregnet dertil.
 Anvend kun transformatorer, der passer til den lokale netspænding.
Anvend aldrig transformatorer der er beregnet til en netspænding på 220 V eller 110 V.
- Lokomotivet må ikke forsynes fra mere end én strømkilde ad gangen.
- Ved konventionel drift af lokomotivet skal tilslutningssporstøjdæmpes. Dertil skal anvendes støjdæmpningssættet 74046. Støjdæmpningssættet er ikke egnet til digital drift.
- Vær under alle omstændigheder opmærksom på de vink om sikkerhed, som findes i brugsanvisningen for Deres driftssystem.

ADVARSEL! Dette produkt indeholder magneter. Det kan i visse tilfælde have dødelige følger at sluge mere end en magnet. I givet fald skal der straks søges læge.

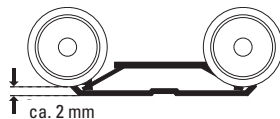
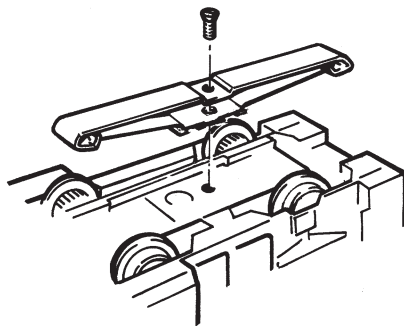
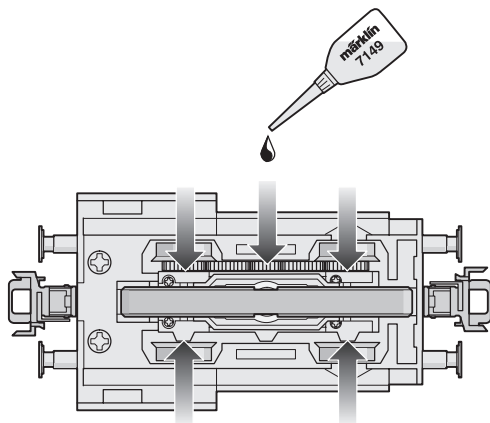
Ethvert garanti-, mangelsansvars- og skadeserstatningskrav er udelukket, hvis der indbygges fremmeddele i Märklinprodukter, der ikke er frigivet dertil af Märklin og/eller hvis Märklinprodukter bygges om og de indbyggede fremmeddele hhv. ombygningen var årsag til sådanne opståede mangler og/eller skader. Det påhviler kunden hhv. den person og/eller det firma, der er ansvarlig for ind- og/eller ombygningen, at påvise hhv. bevise, at indbygningen af fremmeddele i, eller ombygningen af Märklinprodukter ikke var årsag til opståede mangler og/eller skader.

<p>Schaltbare Funktionen • Controllable Functions • Fonctions commutables • Schakelbare functies • Funciones posibles • Funzioni commutabili • Kopplingsbara funktioner • Styrbare funktioner</p>				
	<p>function/off</p>	 <p>Taste Button Touche Toets Tecla Tasto Knapp Knap</p>	 <p>Taste Button Touche Toets Tecla Tasto Knapp Knap</p>	<p>Taste f0 Button f0 Touche f0 Toets f0 Tecla f0 Tasto f0 Knapp f0 Knap f0</p>
<p>ABV</p>	<p>f4</p>	<p>Taste 4 Button 4 Touche 4 Toets 4 Tecla 4 Tasto 4 Knapp 4 Knap 4</p>	<p>Taste 4 Button 4 Touche 4 Toets 4 Tecla 4 Tasto 4 Knapp 4 Knap 4</p>	<p>Taste f4 Button f4 Touche f4 Toets f4 Tecla f4 Tasto f4 Knapp f4 Knap f4</p>

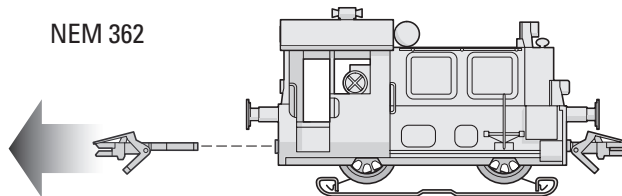
Parameter • Parameter • Paramètre • Parameter • Parámetro • Parametro • Parameter • Parameter	Register • Register • Registre • Register • Registro • Registro • Register • Register	Wert • Value • Valeur • Waarde • Valor • Valore • Värde • Værdi
Adresse • Address • Adresse • Adres • Código • Indirizzo • Adress • Adresse	01	01 - 80
Anfahr/Bremsverzögerung • Acceleration/Braking delay • Temopri- sation accélération/freinage • Optrekvertraging/Afremvertraging • Regulación arranque/Frenado lento • Ritardo di avviamento/frenatura • Igångsättningsreglering/Bromsfördröjning • Opstartregulierung/Brem- seforsinkelse	03	01 - 31
Höchstgeschwindigkeit • Maximum speed • Vitesse maximale • Maximumsneilheid • Velocidad máxima • Velocità massima • Toppfart • Maksimalhastighed	05	01 - 63
Rückstellen auf Serienwerte • Reset to series value • Remettre aux valeurs de série • Terugzetten naar serie-instellingen • Restablecer los valores de serie • Ripristinare sui valori di serie • Återställa till standard- värden • Tibagestil til serieværdien	08	08

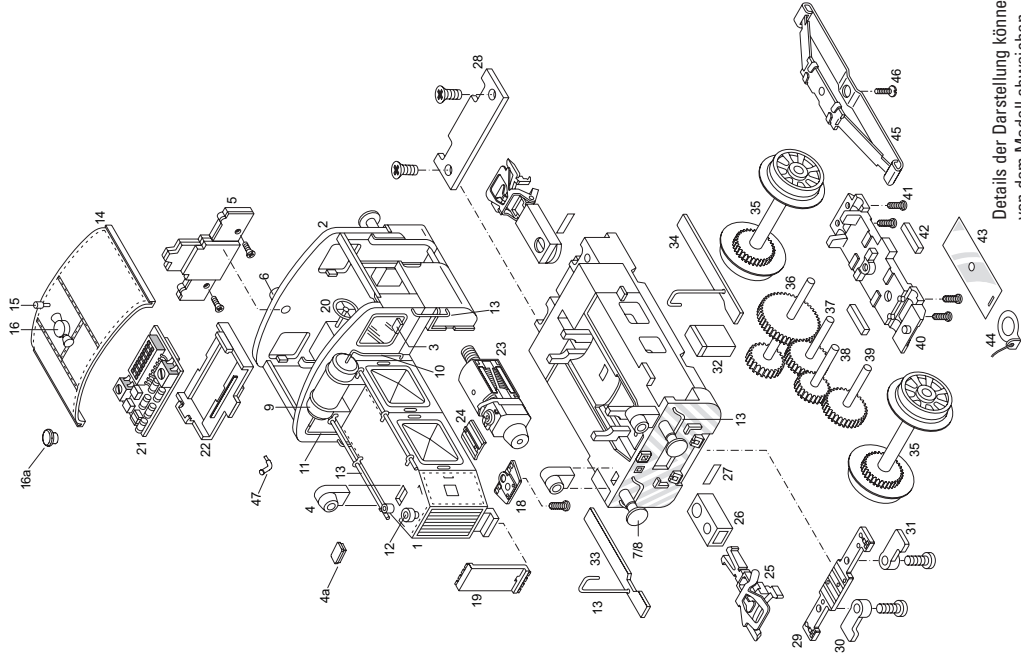
Schmierung nach etwa 40 Betriebsstunden
Lubrication after approximately 40 hours of operation
Graissage après environ 40 heures de marche
Smearing na ca. 40 bedrijfsuren
Engrase a las 40 horas de funcionamiento
Lubrificazione dopo circa 40 ore di funzionamento
Smörjning efter ca. 40 driftstimmar
Smøring efter ca. 40 driftstimer

Schleifer auswechseln
Changing the pickup shoe
Changer le frotteur
Vervangen van het sleepcontact
Cambio del patin toma-corriente
Sostituzione del pattino
Byt släpsko
Udskiftning af slæbesko



Kurzkupplung austauschen
Exchanging the close coupler
Remplacement de l'attelage court
Omwisselen van de kortkoppeling
Enganches cortos
Sostituzione del gancio corto
Utbyte av kortkoppel
Udskiftning af kortkoblingen





Details der Darstellung können von dem Modell abweichen.

Lfd. Nr. Benennung	Bestell-Nr.
1 Vorbau	322 482
2 Führerhaus	322 483
3 Fenstersatz	322 631
4 Stirnlampe	320 486
5 Beleuchtungseinheit	320 485
6 Linse	321 553
7 Puffer, rund	321 586
8 Puffer, flach	321 219
9 Luftkessel	325 486
10 Leitung, links	320 493
11 Leitung, rechts	320 491
12 Ausdehnungsgefäß	323 241
13 Griffstangen Sortiment	323 736
14 Dach mit	323 246
15 Ventilator	—
16 Signalthorn	323 272
17 Dachkessel	—
18 Beleuchtungseinheit Stirnlampe	325 962
19 Kontaktplatte	322 108
20 Handrad	321 532
21 Decoder	611 193
22 Halteplatte für Decoder	321 555
23 Motor mit Schnecke und Schwungmasse	322 099
24 Motorabdeckung	321 548

Lfd. Nr. Benennung	Bestell-Nr.
Fahrgestell mit	
25 Kupplung	7 203
26 Kupplungsschacht	321 557
27 Feder	321 558
28 Kupplungsabdeckung	321 556
29 Beleuchtungseinheit	320 484
30 Lichtabdeckung, rechts	321 587
31 Lichtabdeckung, links	321 585
32 Werkzeugkasten	320 489
33 Trittbrett, rechts	323 244
34 Trittbrett, links	323 245
35 Treibradsatz	322 101
36 Schneckenradsatz	322 102
37 Zwischenradsatz	322 104
38 Zwischenradsatz	322 103
39 Zwischenradsatz	322 105
40 Achshalter	321 564
41 Zylinderschraube	321 592
42 Magnet	321 521
43 Isolierplatte	321 561
44 Kontaktstück	321 563
45 Schleifer	7 164
46 Senkschraube	219 088
47 Stutzen	323 237

This device complies with Part 15 of the FCC Rules.

Operation is subject to the following two conditions:

- (1) This device may not cause harmful interference, and
- (2) this device must accept any interference received, including interference that may cause undesired operation.