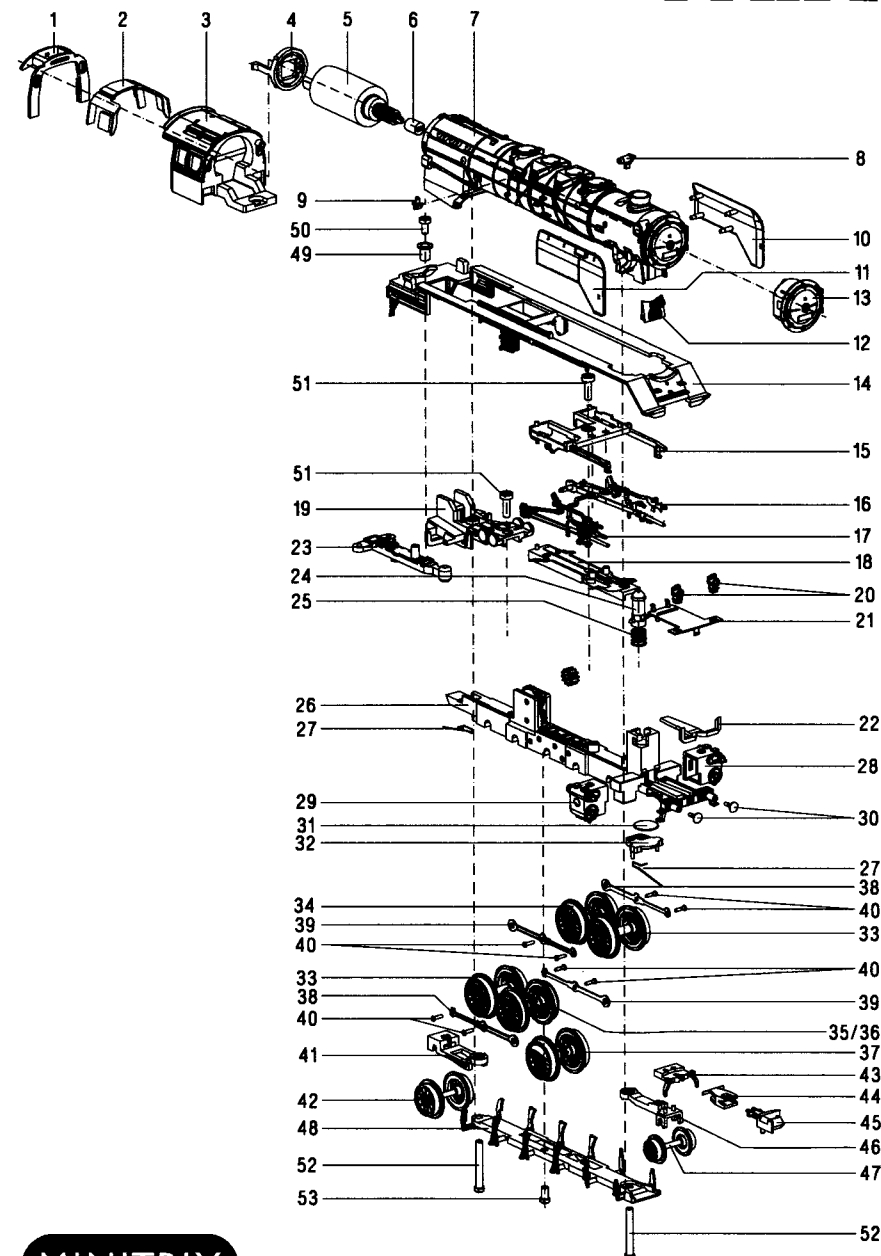
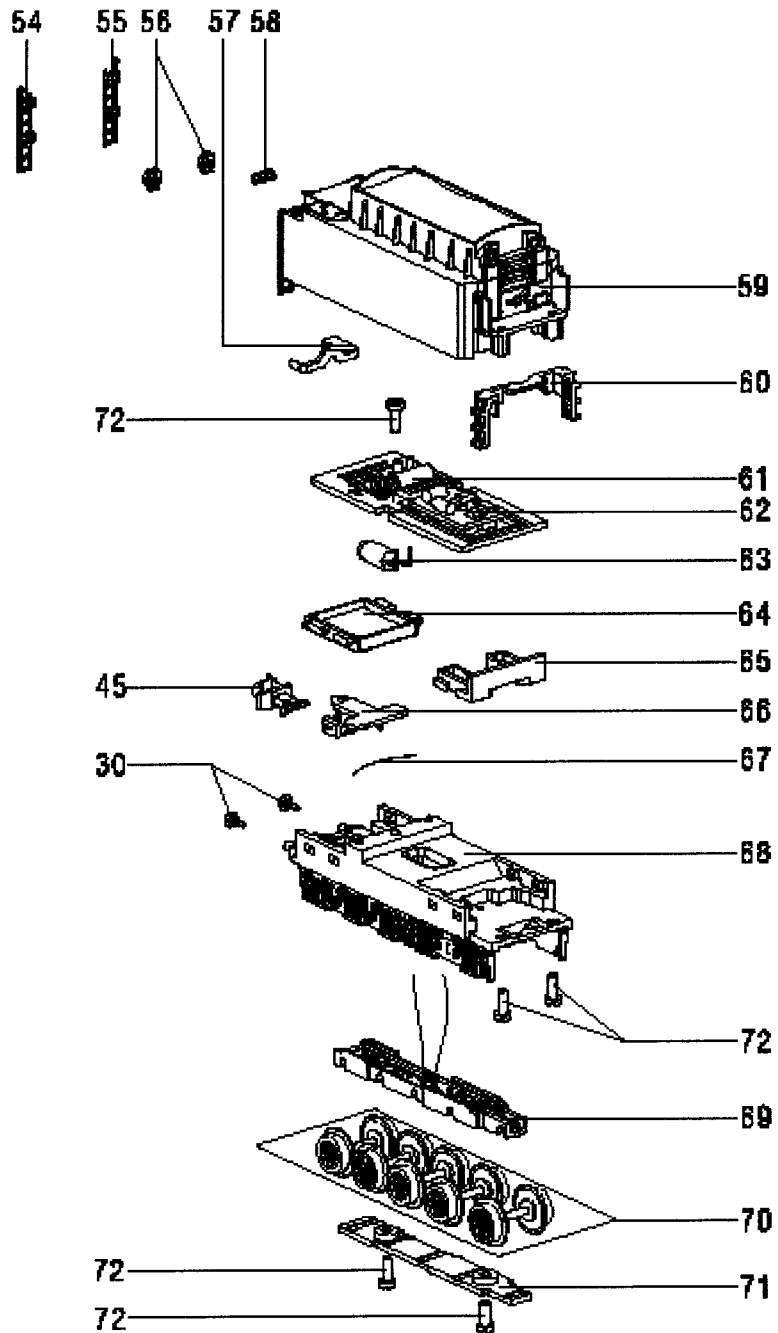


44	Kupplungsträger	22 0119 00
45	Kupplung	12 5840 00
46	Vorläufer	310 125
47	Laufbandsatz	305 585
48	Achshalter	310 133
49	Bundhülse	307 937
50	Zylinderschraube	19 8001 28
51	Zylinderschraube	19 8053 28
52	Zylinderschraube	310 153
53	Zylinderschraube	19 7099 28
54	Leiter rechts	22 0445 00
55	Leiter links	22 0444 00
56	Lampe	12 5309 01
57	Leuchteinsatz	12 5319 00
58	Schild	310 175
59	Tendergehäuse komplett	310 183
60	Treppe	22 3538 00
61	Leiterplatte	31 2609 35
62	Steckerplatte	31 2608 26
63	Glühlampe	15 1018 00
64	Abdeckung hinten	22 3537 00
65	Abdeckung vorn	22 3536 00
66	Kupplungsträger	12 6438 00
67	Federstab	15 0987 00
68	Achslagerblende	310 164
69	Achshalter montiert	310 157
70	Radsatz	31 2036 21
71	Achshalter	310 167
72	Zylinderschraube	19 8035 28

Da wir bei Ersatzteilen z. Teil von Zulieferanten abhängig sind, können zeitweilig Lieferschwierigkeiten nicht ausgeschlossen werden.





1	Rückwand	12 5265 00
2	Fenster	22 3565 00
3	Führerhaus	310 137
4	Motorlager	305 362
5	Motor mit Schnecke	305 529
6	Mitnehmer	22 3133 00
7	Kessel montiert	310 181
8	Lichtmaschine	305 517
9	Pfeife	12 5280 00
10	Windleitblech links	310 148
11	Windleitblech rechts	310 146
12	Blende	22 3558 00
13	Rauchkammer	310 182
14	Umlaufblech	310 151
15	Steuerungsträger	310 128
16	Steuerung links komplett	310 099
17	Steuerung rechts komplett	310 092
18	Schleiferplatte montiert	310 105
19	Rahmenende montiert	310 112
20	Lampe	12 5308 01
21	Riffelblech	310 131
22	Leuchteinsatz	310 129
23	Kupplungsdeichsel	310 122
24	Glühlampe	15 0250 00
25	Druckfeder	15 0554 00
26	Rahmen montiert	310 054
27	Zentrierfeder	310 127
28	Zylinder links	310 135
29	Zylinder rechts	310 134
30	Puffer	14 0837 28
31	Scheibe	19 9421 00
32	Federeinsatz	22 3566 00
33	Radsatz	310 061
34	Radsatz mit Zahnrad	310 066
35	Radsatz mit Zahnrad	310 082
36	Haftreifen	12 1513 00
37	Treibradsatz	310 087
38	Kuppelstange vorn links	310 075
39	Kuppelstange vorn rechts	310 071
40	Kopfstift	14 0660 28
41	Nachlaufdreigestell	310 132
42	Laufbandsatz	31 2036 06
43	Schienenräumer	310 126