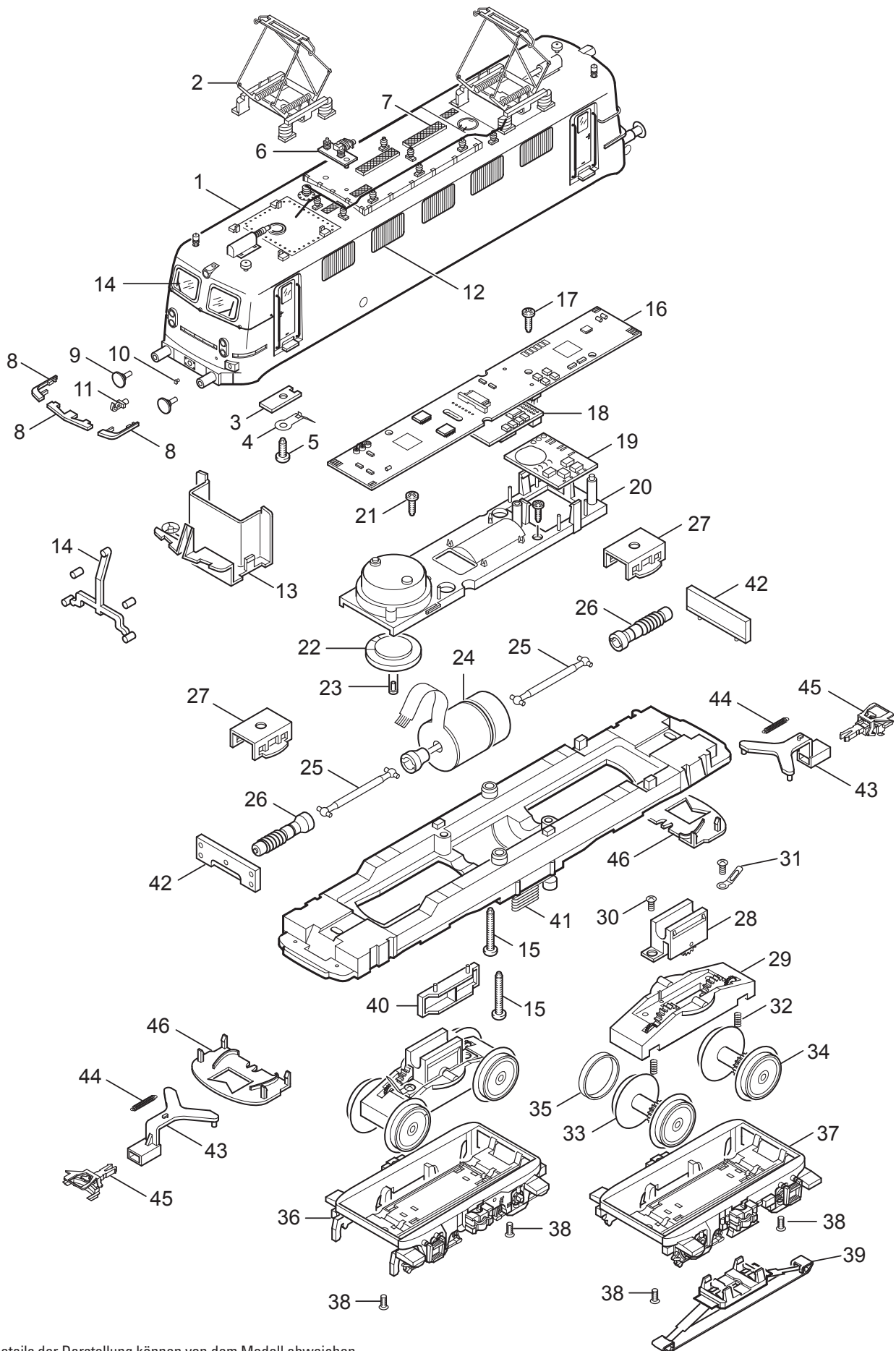


# Einzelteile der Lokomotive 39410



Details der Darstellung können von dem Modell abweichen.

# Einzelteile der Lokomotive 39410

Lfd. Nr.	Benennung	Bestell-Nr.
1	Aufbau	119 836
2	Dachstromabnehmer	220 433
3	Isolierplatte	112 577
4	Kontaktfeder	104 687
5	Linsenschraube	785 070
6	Dachausrüstung	127 039
7	Dachlaufbretter	127 040
8	Trittbretter	127 041
9	Puffer	761 720
	Puffer flach	123 252
10	Steckdose	119 850
11	Haken	282 390
12	Luftgitter	114 991
13	Führerstand	120 906
14	Glasteile	127 044
15	Linsenschraube	786 430
16	Leiterplatte Schnittstelle	125 348
17	Linsenschraube	786 330
18	Decoder	126 330
19	Leiterplatte Sound	126 197
20	Halteplatte	120 794
21	Linsenschraube	786 750
22	Lautsprecher	100 619
23	Haltebügel	207 649
24	Motor	132 271
25	Kardanwelle	119 877
26	Schneckenwelle	106 056
27	Halteklammer	230 561
28	Getriebelock	230 546
29	Traggestell	119 868
30	Linsenschraube	786 750
31	Lötfahne	703 510
32	Druckfeder	765 690
33	Radsatz mit Haftreifen	112 893
34	Radsatz	112 894
35	Haftreifen	7 153
36	Drehgestellblende vorn	119 871
37	Drehgestellblende hinten	119 874
38	Senkschraube	786 790
39	Schleifer	226 495
40	Werkzeugkasten	120 911
41	Kühlschlange	119 860
42	Beleuchtungseinheit	124 587
43	Deichsel	119 863
44	Schaltchieberfeder	7 194
45	Kupplung	7 203
46	Abdeckung	119 866
	Bremsleitung	311 529
	Heizleitung	114 994
	Schraubkupplung	282 310
	Steuerleitung	114 995