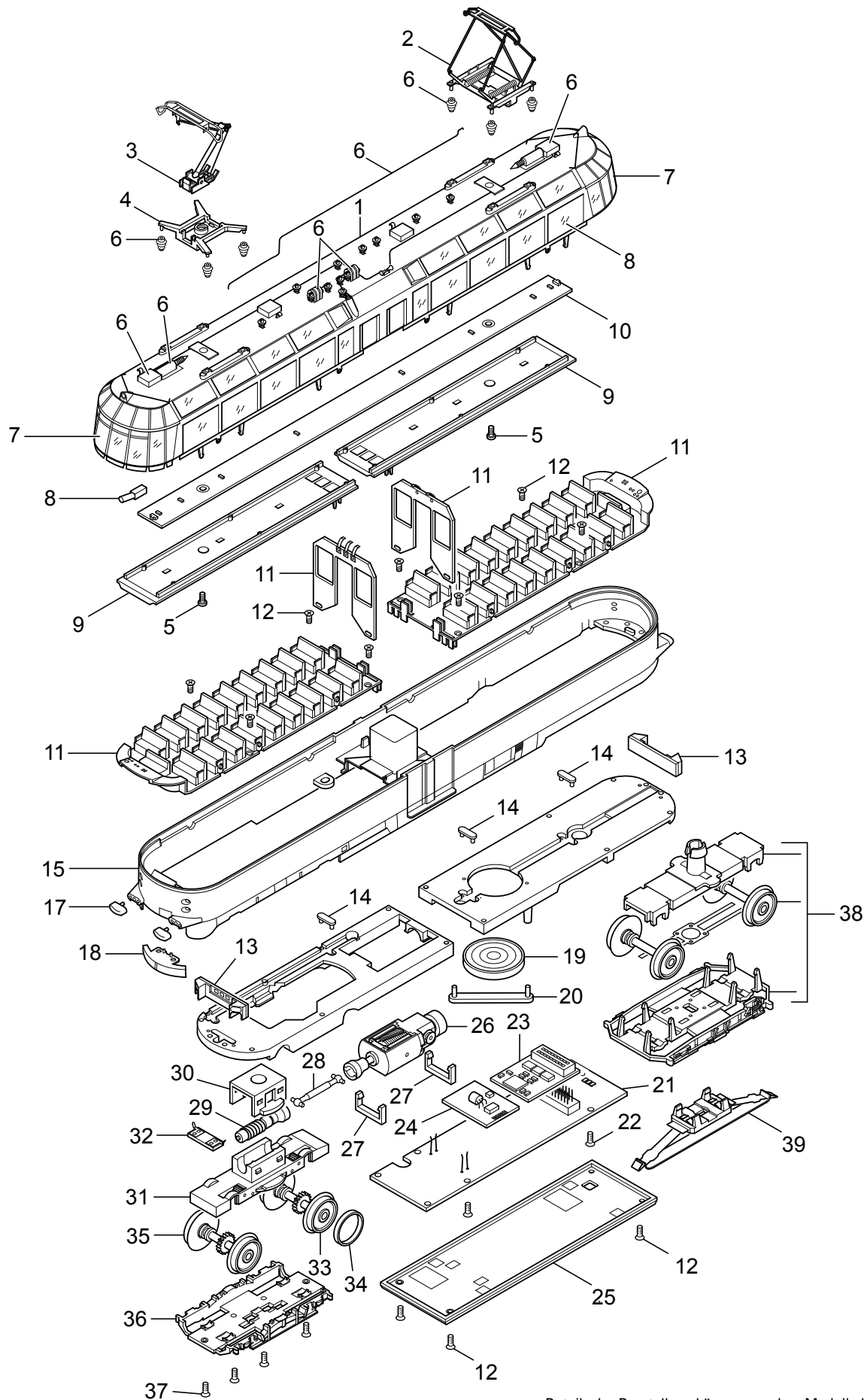


# Einzelteile der Lokomotive 37580



Details der Darstellung können von dem Modell abweichen.

# Einzelteile der Lokomotive 37580

---

| Lfd. Nr. | Benennung                  | Bestell-Nr. |
|----------|----------------------------|-------------|
| 1        | Aufbau oben                | 154 997     |
| 2        | Scherenstromabnehmer       | 152 560     |
| 3        | Einholmstromabnehmer       | 152 559     |
| 4        | Trägerisolation            | 155 999     |
| 5        | Zylinderschraube           | 785 100     |
| 6        | Dachausrüstung             | 157141      |
| 7        | Stirnfenster               | 156 528     |
| 8        | Glasteile                  | 157142      |
| 9        | Abdeckung                  | 156 194     |
| 10       | Leiterplatte               | 156 189     |
| 11       | Inneneinrichtung           | 157143      |
| 12       | Senkschraube               | 786 790     |
| 13       | Beleuchtungseinheit        | 154 575     |
| 14       | Haltebügel                 | 209 442     |
| 15       | Aufbau unten               | 153 753     |
| 16       | Linsenschraube             | 785 060     |
| 17       | Puffer                     | 154 581     |
| 18       | Schürzen                   | 154 578     |
| 19       | Lautsprecher               | 100 619     |
| 20       | Haltebügel                 | 207 649     |
| 21       | Leiterplatte Schnittstelle | 155 926     |
| 22       | Linsenschraube             | 785 060     |
| 23       | Decoder                    | 156 710     |
| 24       | Leiterplatte Sound         | 156 711     |
| 25       | Boden                      | 156 707     |
| 26       | Motor                      | 156 328     |
| 27       | Motorhalter                | 22 4127 00  |
| 28       | Kardanwelle                | 411 243     |
| 29       | Schneckenwelle             | 106 056     |
| 30       | Halteklammer               | 230 561     |
| 31       | Traggestell                | 153 356     |
| 32       | Radschleifer               | 154 887     |
| 33       | Radsatz                    | 156 323     |
| 34       | Haftreifen                 | 656 500     |
| 35       | Radsatz                    | 156 324     |
| 36       | Drehgestellblende          | 153 582     |
| 37       | Senkschraube               | 786 790     |
| 38       | Drehgestell komplett       | 154 244     |
| 39       | Schleifer                  | 138 079     |