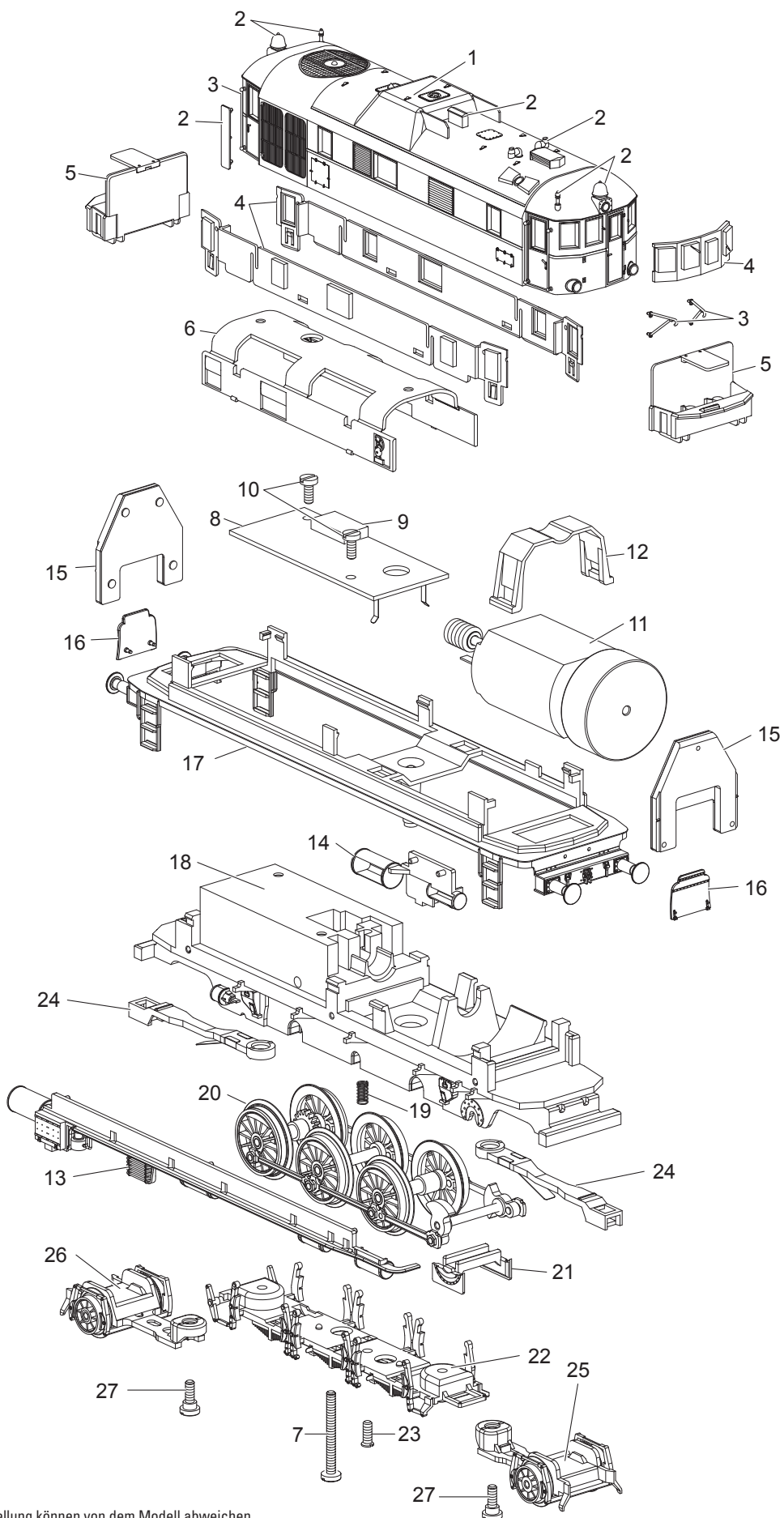


Einzelteile der Lokomotive 22153

TRIX H0



Details der Darstellung können von dem Modell abweichen.

Einzelteile der Lokomotive 22153

Lfd. Nr.	Benennung	Bestell-Nr.
1	Aufbau komplett	32 2448 01
2	Steckteile *	137 416
3	Griffstangen	137 417
4	Glasteile	137 205
5	Führerstände	137 206
6	Inneneinrichtung (Blende)	22 2064 00
7	Zylinderschraube	19 6008 28
8	Leiterplatte Schnittstelle	137 207
9	Kurzschlussstecker	15 1557 00
10	Zylinderschraube	19 8009 00
11	Motor	32 2448 12
12	Motorhalter	22 2077 00
13	Behälter	22 2062 01
14	Kessel	22 2063 00
15	Beleuchtungseinheit	135 984
16	Trittbrett	22 2058 00
	Trittbrett mit Kasten	22 2059 00
17	Umlaufblech mit Puffer	32 2448 05
18	Träger mit Getriebe	32 2448 04
19	Druckfeder	214 330
20	Treibradsätze komplett	134 315
	Haftreifen	7 153
21	Einsatz	22 2053 00
22	Achshalter	32 2448 11
23	Senkschraube	19 8303 28
24	Kupplungsträger	32 2448 08
	Kupplung	7 203
25	Vorlauf komplett	32 2449 06
26	Nachlauf komplett	32 2449 07
27	Zylinderansatzschraube	14 1127 28

* Rohteile