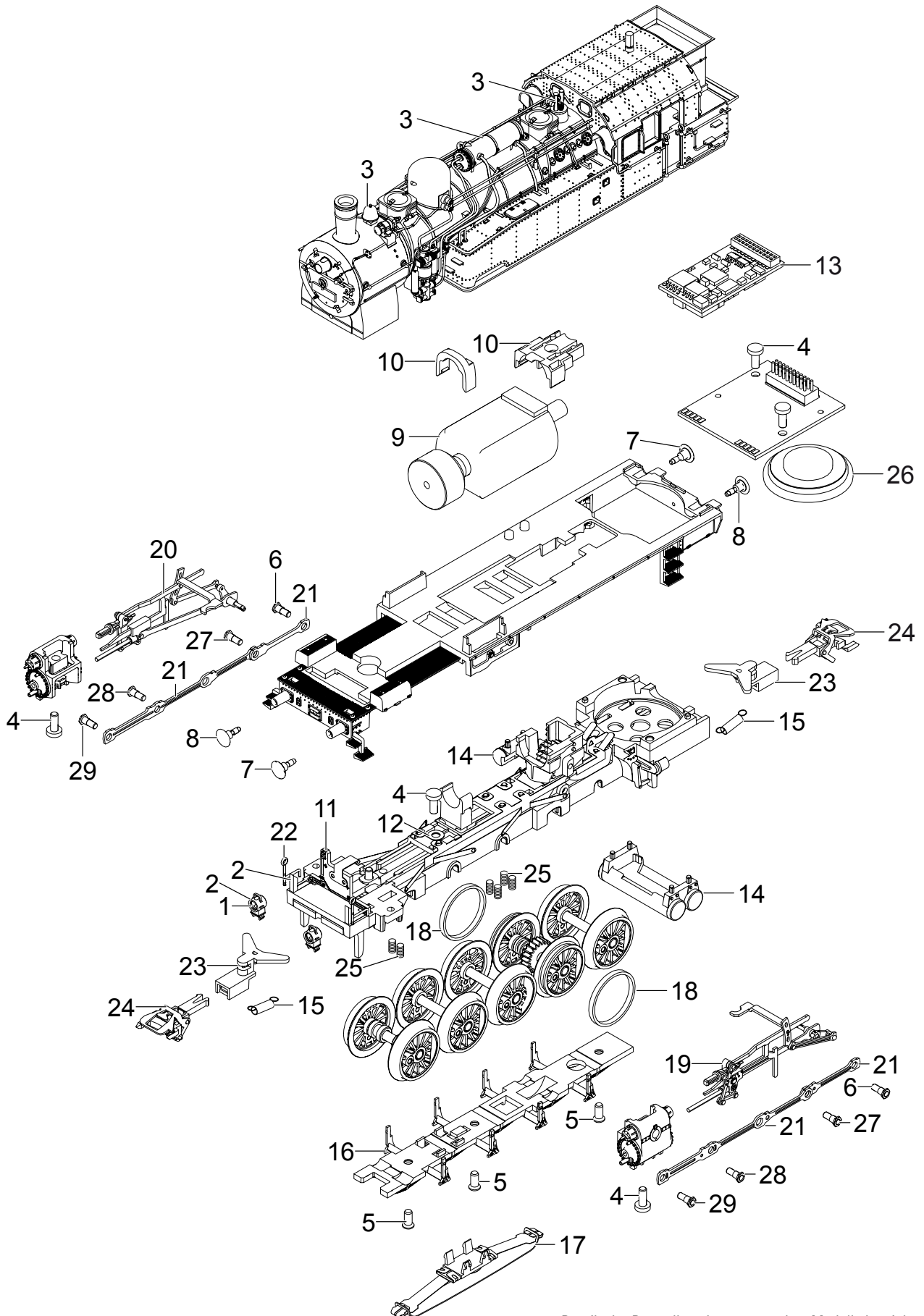


Einzelteile der Lokomotive 37169



Details der Darstellung können von dem Modell abweichen.

Einzelteile der Lokomotive 37169

Lfd. Nr.	Benennung	Bestell-Nr.
1	Linse	E219 729
2	Zubehör-Set Laternen	E190 939
3	Pumpen, Glocke, Pfeife, Ventile	E190 940
4	Schraube	E786 750
5	Schraube	E786 790
6	Schraube	E224 995
7	Puffer flach m. Rändel	E123 252
8	Puffer rund m. Rändel	E761 720
9	Motor	E169 872
10	Motorklammer, Schneckenabd.	E190 941
11	Beleuchtungsplatine vorne	E169 835
12	Isolierscheibe	E721 130
13	Decoder	190 391
14	Zubehör-Set Kessel	E190 942
15	Schaltchieberfeder	7 194
16	Bremsattrappe	E169 903
17	Schleifer	E144 133
18	Haftreifen	7 153
19	Gestänge links	E169 839
20	Gestänge rechts	E169 819
21	Zubehör-Set Kuppelstangen	E190 943
22	Rangiergriff	E169 871
23	Zubehör-Set Deichsel	E190 944
24	Kurzkupplung	E701 630
25	Druckfeder	E214 330
26	Zubehör-Set Lautsprecher	E180 680
27	Schraube	E499 840
28	Schraube	E205 975
29	Schraube	E189 393

Hinweis: Einige Teile werden nur ohne oder mit anderer Farbgebung angeboten.

Teile, die hier nicht aufgeführt sind, können nur im Rahmen einer Reparatur im Märklin Reparatur-Service repariert werden.