

**TRIX**  
EXPRESS

---

**Personenwagen**

- Dieser Wagen ist für den Einbau der Innenbeleuchtung 7330 (Märklin) vorbereitet.
- This car is ready for installation of the 7330 (Märklin) interior lighting kit.
- Cette voiture est pré-équipée pour l'installation de l'éclairage intérieur réf. 7330 (Märklin).
- Dit rijtuig is voorbereid voor het inbouwen van de binnenverlichting 7330 (Märklin).
- Este coche está preparado para la integración de la iluminación interior 7330 (Märklin).
- Questa carrozza è predisposta per l'installazione dell'illuminazione interna 7330 (Märklin).
- Dessa vagnar är förberedda för inbyggnad av vagnsbelysning 7330 (Märklin).
- Denne vogn er forberedt til montering af indvendig belysning 7330 (Märklin).

Die Puffer sind in der Länge verstellbar. Mit verkürzten Puffern fahren die Wagen auch im direkten Gegenbogen im Normalkreis mit dem Radius 360 mm.

The buffers are adjustable in length. With shortened buffers the cars can also be run on direct S curves in the standard circle with the radius of 360 mm (1'2-1/8").

Les tampons peuvent être réglés en longueur. En cas de réglage court, les véhicules peuvent passer directement dans une contre-courbe construite avec des voies courbes normales de rayons 360 mm.

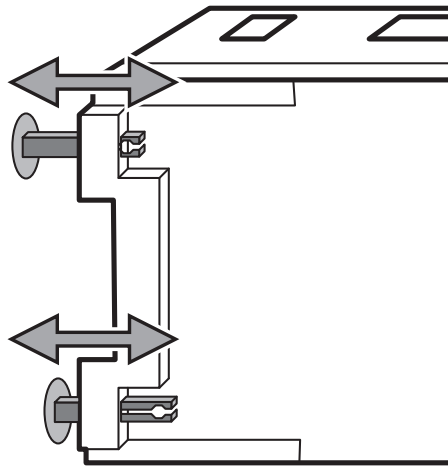
De buffers zijn in de lengte verstelbaar. Med verkorte buffers rijden de wagons ook in een direkte tegenboog in een cirkel met een straat van 360 mm.

Se puede cambiar la longitud de los topes. Con los topes a corta distancia los vagones pueden circular en contra-curvas del arco normal de radio de 360 mm.

I respingenti sono regolabili in lunghezza. Con i respingenti accorciati le carrozze circolano anche su sequenze di controcureve del cerchio normale con il raggio di 360 mm.

Buffertarna är ställbara. Med korta buffertar kan normal-kopplade vagnar framföras även i normal-kretsen ( $r = 360$  mm).

Pufferne er indstillelige i længden. Med forkortede puffere kører vognene også i direkte modsatkurve i normalkredsen med radius 360 mm.



Gebr. Märklin & Cie. GmbH  
Stuttgarter Straße 55 - 57  
73033 Göppingen  
Germany  
[www.trix.de](http://www.trix.de)

276635/1216/Sm1Ef  
Änderungen vorbehalten  
© Gebr. Märklin & Cie. GmbH