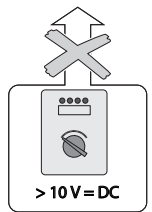
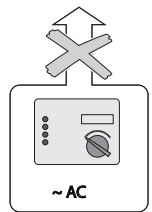


max. $\pm 10\text{ V} = \text{DC}$

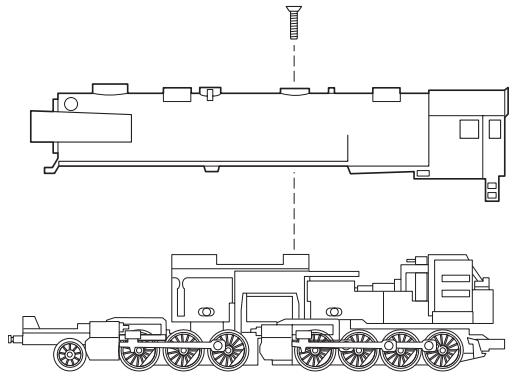
- 67011
- 67020 + 67030
- 67201
- 67271

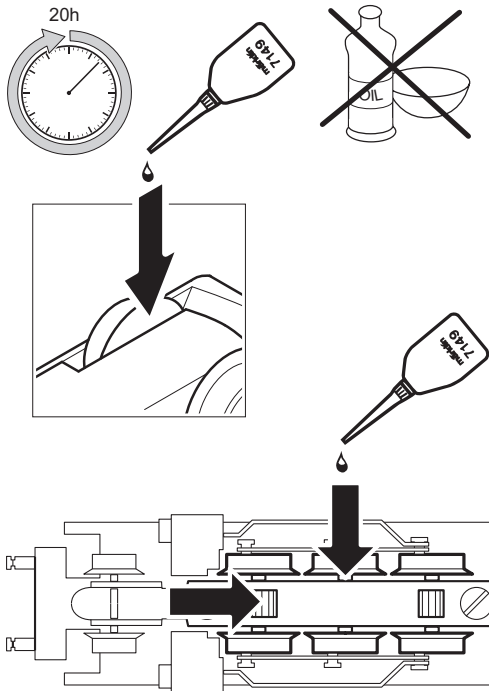


$> 10\text{ V} = \text{DC}$

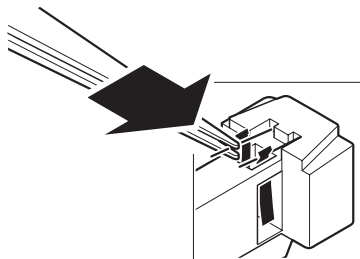


$\sim \text{AC}$

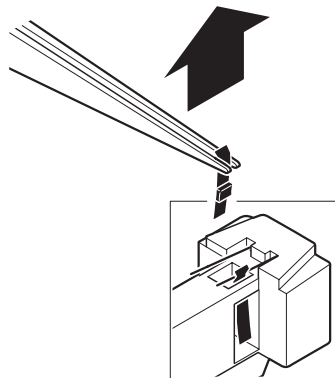




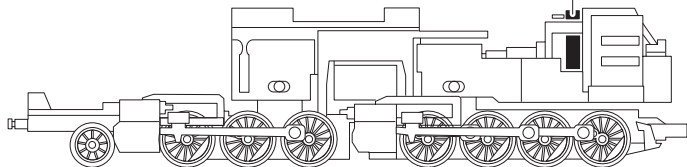
- Nur sparsam ölen (max. 1 Tropfen). Zuviel Öl führt häufig zum Verschmieren der Kollektoren und damit zur Beschädigung des Ankers.
- Oil sparingly (max. 1 drop). Too much oil frequently causes the commutator to become dirty and thereby leads to damage to the armature.
- Lubrifiez en très petite quantité (1 goutte max.). Trop d'huile entraîne souvent l'encrassement du collecteur et à des dommages à l'induit.
- Slechts spaarzaam oliën (max. 1 druppel). Te veel olie leidt vaak tot versmeren van de collector en daarmee tot beschadiging van het anker.

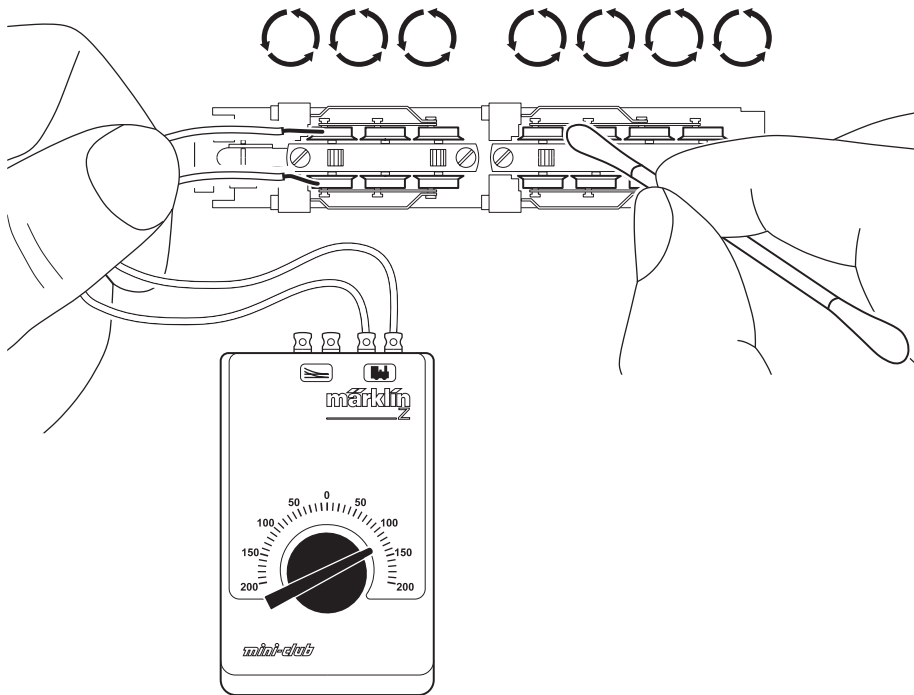


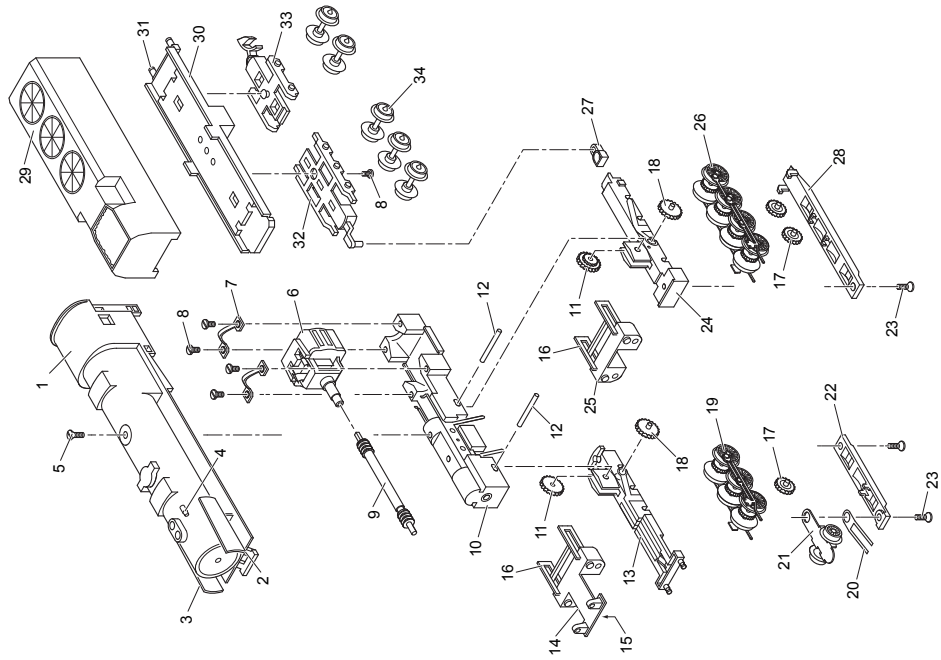
1



2







1 Aufbau	102 580	29 Tendraufbau	102 619
2 Windleitblech links	102 584	30 Boden	211 349
3 Windleitblech rechts	102 583	31 Puffer	761 790
4 Lichtmaschine	264 850	32 Drehgestell vorne	102 623
5 Senkschraube	785 570	33 Drehgestell hinten	230 781
6 Motor	102 614	34 Radsatz	215 721
Motorbürsten	89 891		
7 Klemmstück	264 880		
8 Zylinderschraube	785 150		
9 Antriebswelle	102 615		
10 Gussgestell	102 585		
11 Beisatzrad	223 493		
12 Achse	226 644		
13 Getriebegehäuse vorne	102 588		
14 Zylinderblock vorne	102 606		
15 Leiterplatte	102 605		
16 Kreuzkopfführung	104 139		
17 Zwischenradsatz	226 645		
18 Zahnrad	226 646		
19 Treibradsatz vorne	102 594		
20 Feder	231 684		
21 Laufgestell	231 651		
22 Abdeckung vorne	102 607		
23 Senkschraube	785 550		
24 Getriebegehäuse hinten	226 653		
25 Zylinderblock hinten	102 613		
26 Treibradsatz hinten	107 941		
27 Kuppelstück	102 611		
28 Abdeckung hinten	226 658		

Gebr. Märklin & Cie. GmbH
Postfach 860
D-73008 Göppingen
www.maerklin.com

115533/0307/SmEf
Änderungen vorbehalten
© Gebr. Märklin & Cie. GmbH