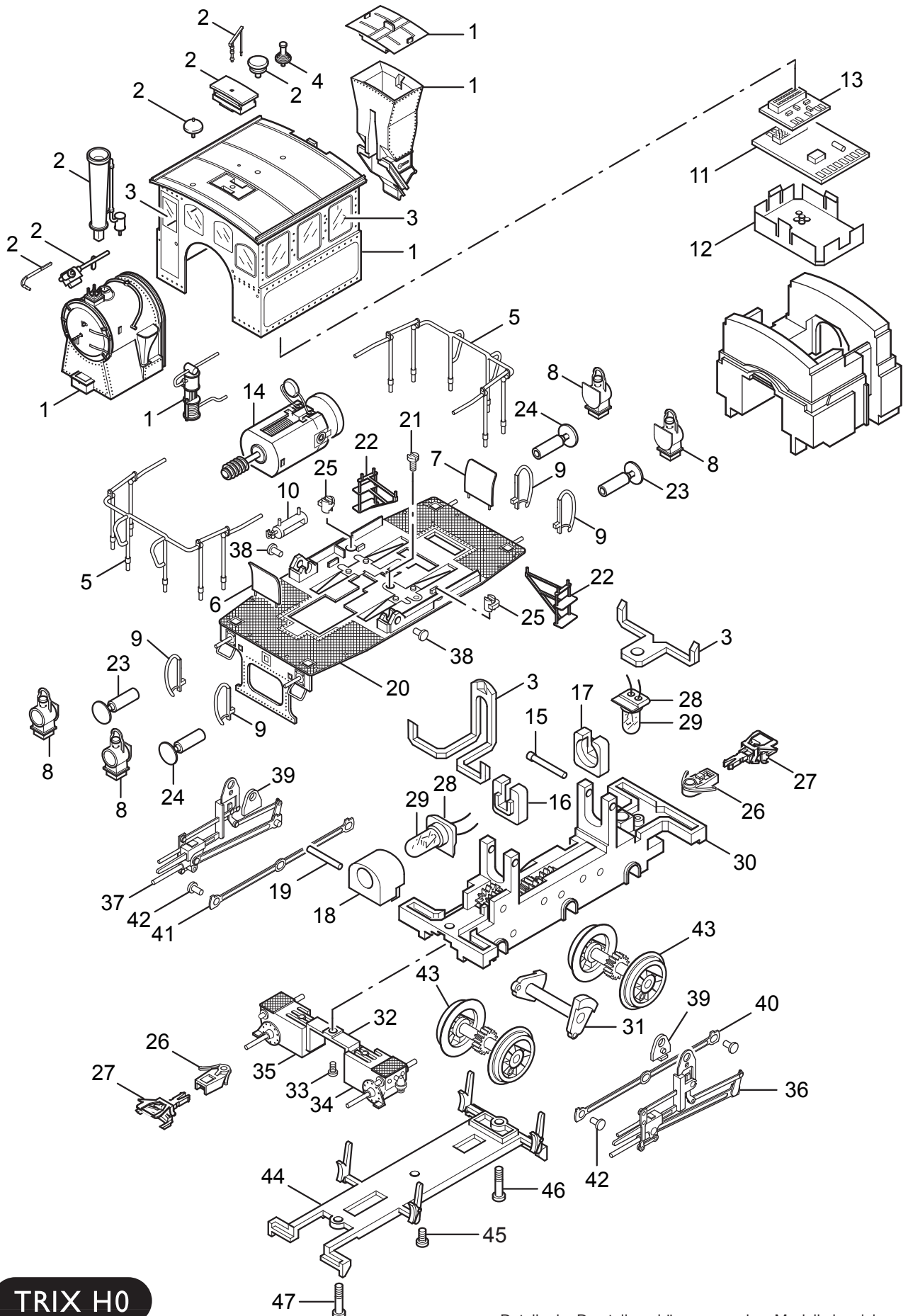


Einzelteile der Lokomotive 22347



Einzelteile der Lokomotive 22347

Lfd. Nr.	Benennung	Bestell-Nr.
1	Aufbau komplett mit	34 2002 01
2	Kleinteile	112 063
3	Glasteile	112 064
4	Lampe	14 0790 28
5	Geländer vorn	12 5154 00
	Geländer hinten	12 5155 00
6	Trittbrett vorn	—
7	Trittbrett hinten	12 5151 00
8	Lampe	12 5125 01
9	Bremsleitung	12 5149 00
10	Luftbehälter	—
	Lok-Unterteil	
11	Decoder	111 892
12	Halteplatte	456 200
13	Leiterplatte Schnittstelle	612 015
14	Motor	371 300
15	Haltestift	12 7466 00
16	Aufnahme I	12 7467 00
17	Aufnahme II	12 7468 00
18	Lampenhalter	11 0926 00
19	Achse	14 0807 00
20	Umlauf montiert	112 065
21	Flachkopfschraube	19 7086 08
22	Treppe	12 7454 00
23	Puffer rund vorne	14 0802 28
	Puffer rund hinten	14 1241 28
24	Puffer flach vorne	14 0803 28
	Puffer flach hinten	14 1242 28
25	Exzenter	12 7457 00
26	Kupplungshalter	12 5100 00
27	Kupplung	7 203
28	Lampensockel	12 7469 00
29	Glühlampe	610 080
30	Rahmen mit Getriebe	34 2000 05
31	Blindwelle	111 889
32	Zylinderhalterung	12 5098 00
33	Schraube	14 0810 08
34	Zylinder links	33 2201 46
35	Zylinder rechts	33 2201 47
36	Gestänge links	111 886
37	Gestänge rechts	111 883
38	Haltestift	308 576
39	Anschlag	12 7455 00
40	Kuppelstange links	111 880
41	Kuppelstange rechts	111 879
42	Kopfstift	308 583
43	Radsatz	111 881
44	Achshalter	111 891
45	Schraube	14 0809 08
46	Schraube	14 0873 08
47	Schraube	14 0810 08
