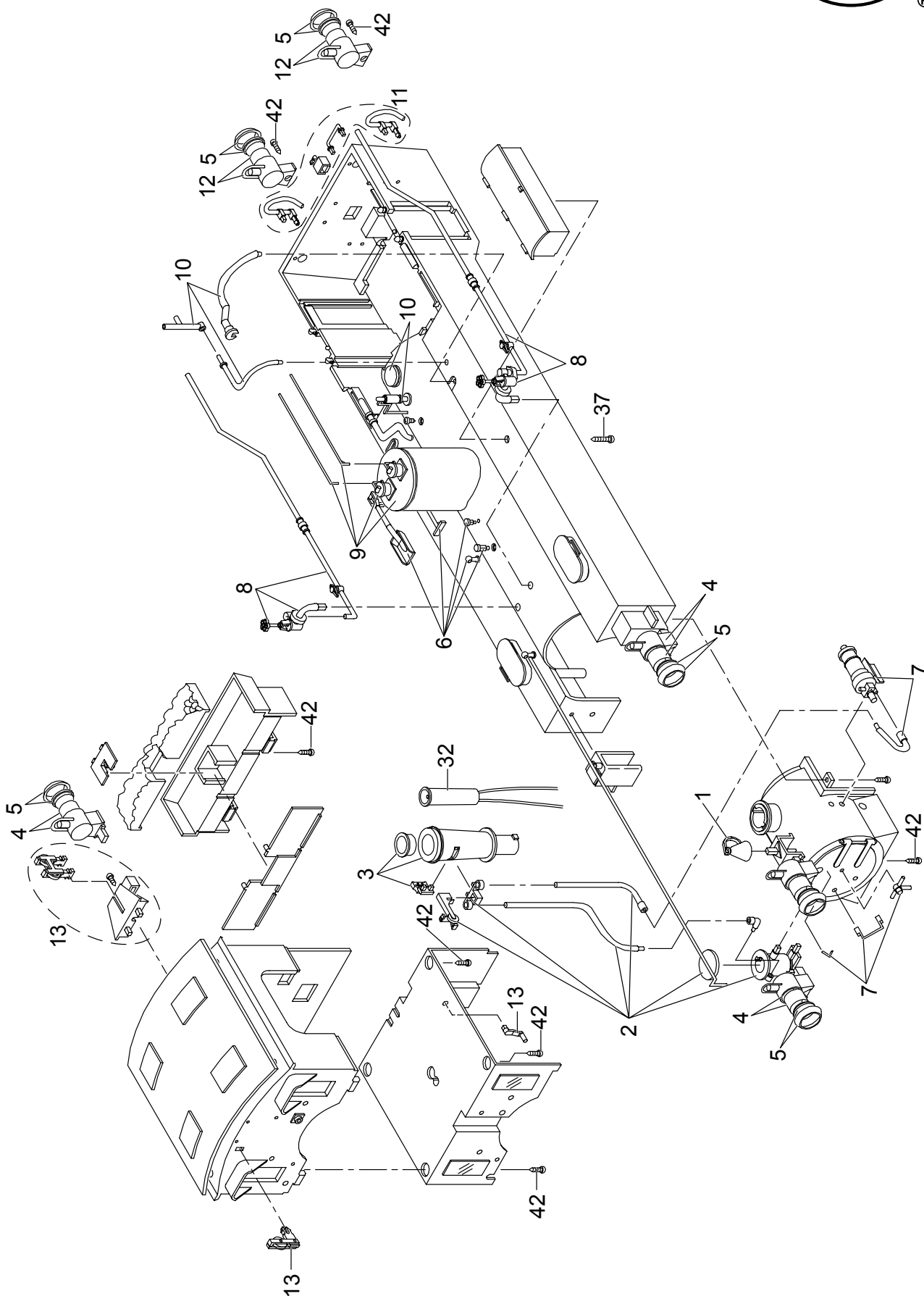


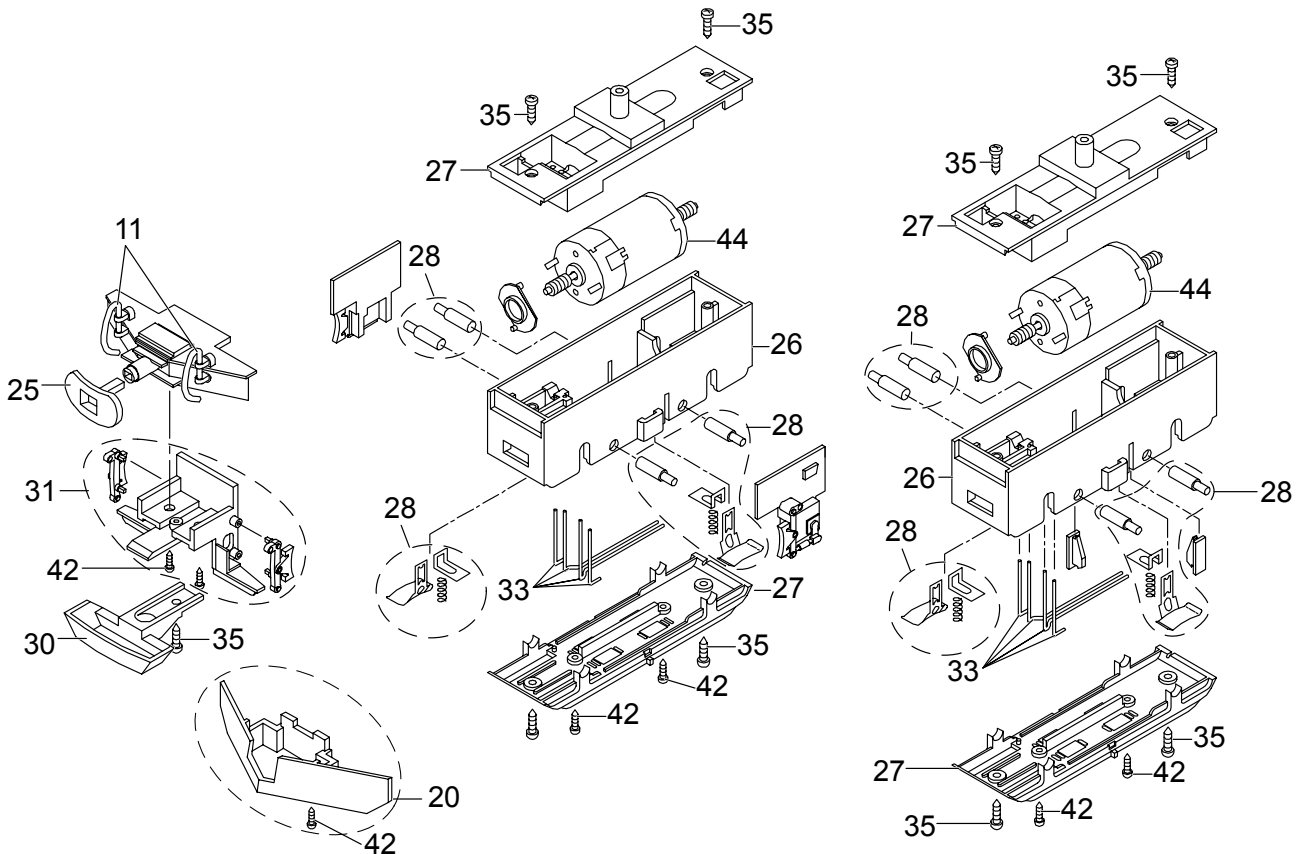
Einzelteile der Lokomotive 24841



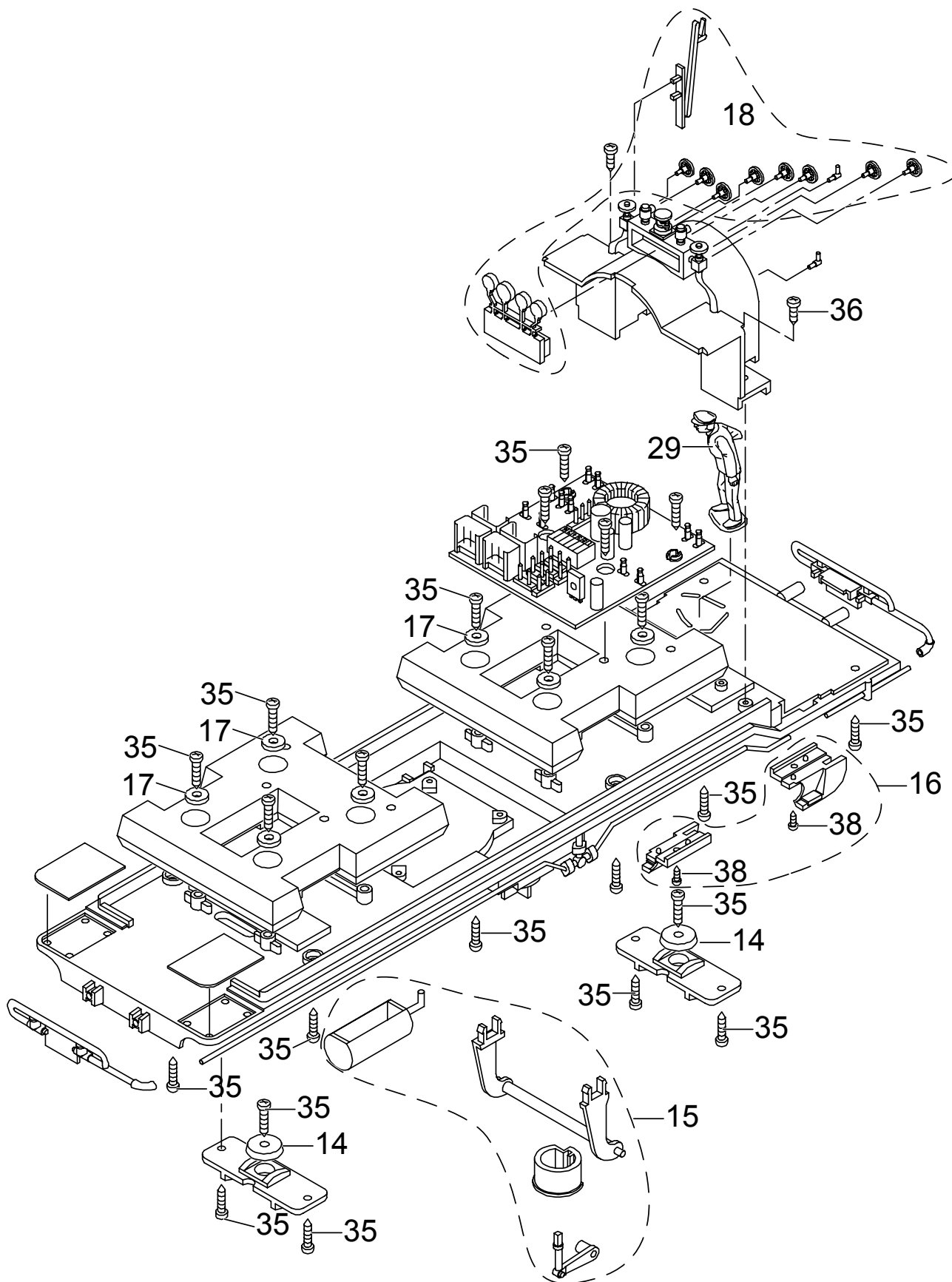
Details der Darstellung können von dem Modell abweichen

Einzelteile der Lokomotive 24841

Lfd. Nr.	Benennung	Bestell-Nr.	Lfd. Nr.	Benennung	Bestell-Nr.
1	Glocke	E133 065	31	Kupplungshalteplatte	E171 328
2	Druckkessel	E171 288	32	Rauchgenerator	E130 598
3	Dampfschlot	E171 289	33	Kontaktdrähte	E177 051
4	Loklampe	E171 294	34	Radsatz	E133 643
5	Laternenglas u. Ring	E171 301	35	Schrauben	E124 197
6	Schaufeln u. Haken	E171 302	36	Schrauben	E124 014
7	Generator u. Leitungen	E171 303	37	Schrauben	E124 206
8	Handrad	E171 304	38	Schrauben	E129 265
9	Dampfdomdeckel	E171 310	39	Radsatz	E133 650
10	Pfeife u. Leitungen	E171 311	40	Radsatz	E133 675
11	Griff u. Schlauch	E171 312	41	Radsatz	E133 676
12	Lampe und Einsatz	E171 313	42	Schrauben	E124 010
13	Bremsen	E171 314	43	Haftreifen	E126 174
14	Beilagscheibe	E133 417	44	Motor	E126 050
15	Luftdruckkessel u. Bremsteile	E171 315			
16	Treppen	E171 316			
17	Beilagscheibe	E124 208			
18	Armaturenteile	E171 317			
19	Kuppelstange	E171 318			
20	Schneepflug	E171 319			
21	Kreuzkopf rechts	E171 322			
22	Kreuzkopf links	E171 323			
23	Gestänge	E171 324			
24	Gestänge	E171 325			
25	Puffer	E133 208			
26	Getriebemittelteil	E133 496			
27	Getriebedeckel u. Boden	E208 274			
28	Schleifschuh u. Kohle	E171 326			
29	Lokführer	E133 630			
30	Kupplung	E171 327			



Einzelteile der Lokomotive 24841



Einzelteile der Lokomotive 24841

