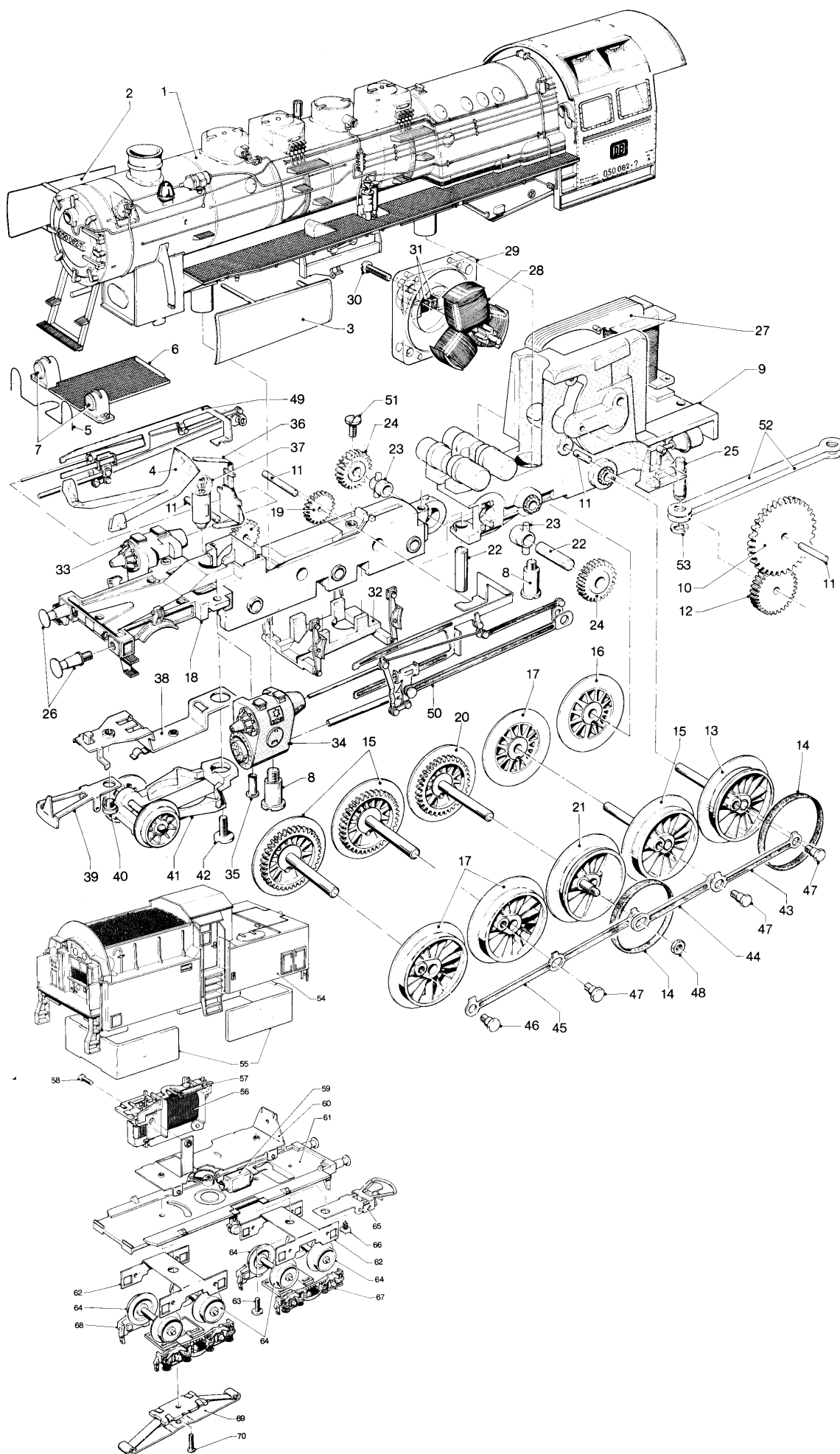


# Güterzuglokomotiven 3084, 3319 und 3684 mit Schlepptender



# Art. 3084

1	Lokomotiv-Aufbau (komplett)			234670
2	Windleitblech (rechts)			232780
3	Windleitblech (links)			232790
4	Lichtkörper			228980
5	Lampenbügel			229580
6	Abdeckung			228990
7	Linse			761600
8	Zylinderansatzschraube			753100
	Treibgestell (komplett)			234500
9	hinteres Traggestell			234590
10	Beisatzrad	Z42/8		234570
11	Lagerbolzen			231840
12	Zahnrad	Z30		231850
13	Treibbachsenteil	Z33	D16	234890
14	Haftreifen			7153
15	Treibbachsenteil	Z33	D16	234870
16	Treibrad mit Haftreifen		D16	229070
17	Treibrad		D16	229050
18	vorderes Traggestell			234610
19	Zahnrad	Z16		232460
20	Treibbachsenteil mit Haftreifen	Z33	D16	234560
21	Treibrad mit Haftreifen		D16	234540
22	Welle			234510
23	Lager			234520
24	Zahnrad	Z17		234530
25	Kuppelstift			221150
26	Puffer			761070
27	Feldmagnet			231390
28	Anker			231440
29	Motorschild			231350
30	Zylinderschraube			785140
31	Bürstenpaar			601460
32	Attrappe (wird 2 x benötigt)			234460
33	Zylinder (rechts)			229150
34	Zylinder (links)			229160
35	Hohlriet			780230
36	Federplatte			232980
37	Glühlampe			600150
38	Deichsel			230130
39	Kupplungshaken			218430
40	Zylinderansatzschraube			753120
41	Laufgestell (komplett)			229210
42	Zylinderschraube			750180
43	Kuppelstange			234470
44	Kuppelstange			234480
45	Kuppelstange			234490
46	Sechskantansatzschraube			755130
47	Sechskantansatzschraube			755140
48	Sechskantmutter			757020
49	Gestänge (rechts)			234630
50	Gestänge (links)			234660
51	Zylinderschraube			750180
52	Kuppelstange (zu 23284)			232900
53	Benzing-Sicherung			608020
	Tender (komplett)			234770
54	Tenderaufbau			234780
55	Beschwerung			343850
56	Fahrtrichtungsschalter			208240
57	Schaltschieberfeder			7194
58	Zylinderschraube			785110
59	UKW-Drossel			600910
	Tenderunterteil (komplett)			232840
60	Bodenblech			232860
61	Tenderunterteil			234750
62	Lagerblech			234760
63	Zylinderschraube			750200
64	Radsatz			700190
65	Kupplung			218420
66	Zylinderblechschrabe			785810
67	Drehgestellrahmen			232850
68	Drehgestellrahmen			232910
69	Schleifer			7164
70	Senkschraube			756100