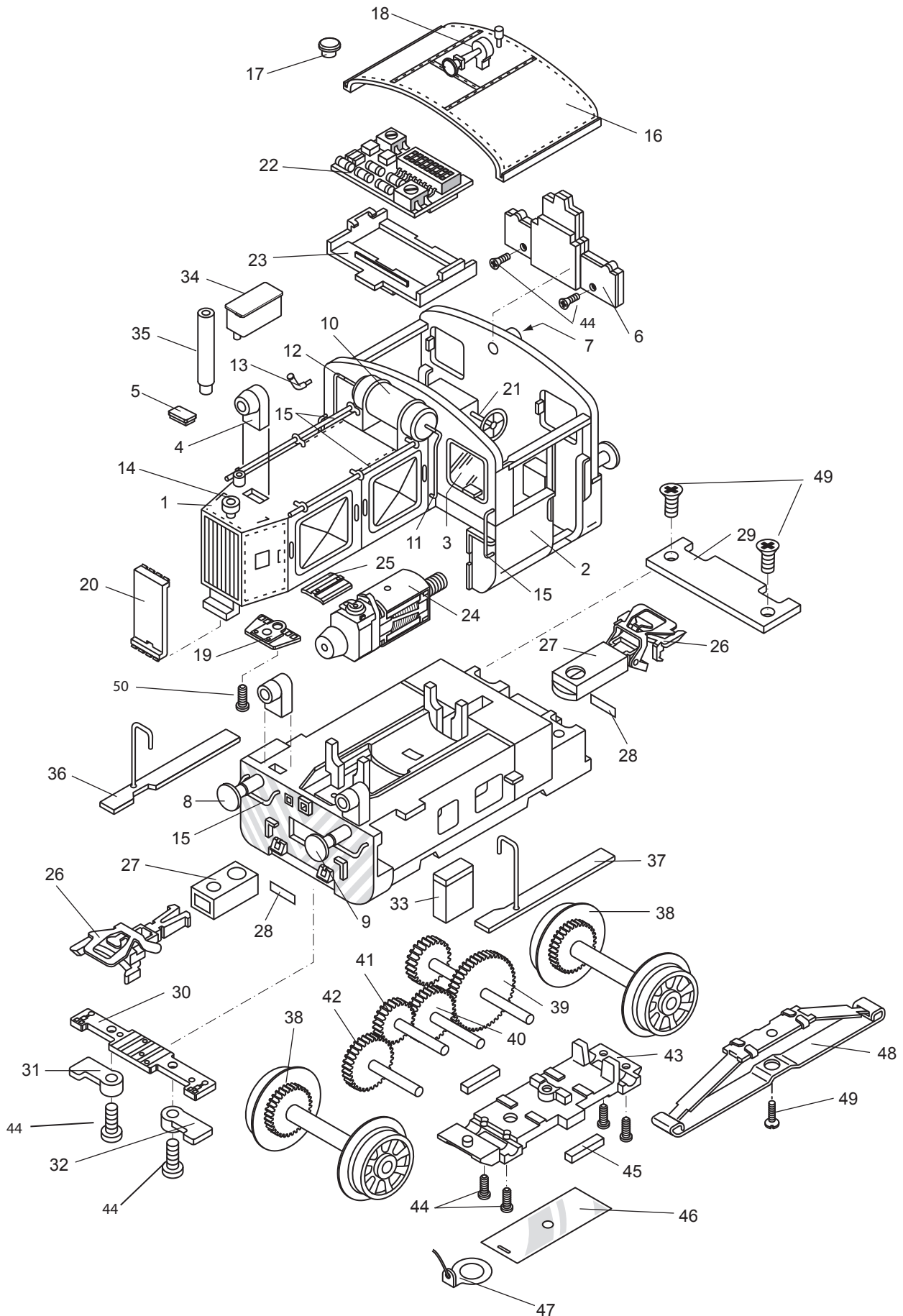


# Einzelteile der Lokomotive 26545



Details der Darstellung können von dem Modell abweichen

# Einzelteile der Lokomotive 26545

Lfd. Nr.	Benennung	Bestell-Nr.
1	Vorbau	136 508
2	Führerhaus	136 509
3	Fenstersatz	136 510
4	Stirnlampe	136 511
	oder	
5	Abdeckung	—
6	Beleuchtungseinheit	320 485
7	Linse	321 553
8	Puffer, rund	136 512
9	Puffer, flach	136 513
10	Luftkessel	136 514
11	Leitung, rechts	136 515
12	Leitung, links	136 516
13	Stützen	136 517
14	Ausdehnungsgefäß	136 518
15	Griffstangen Sortiment	136 519
16	Dach mit	136 520
17	Ventilator	—
18	Signalhorn	136 521
19	Beleuchtungseinheit Stirnlampe	325 962
20	Kontaktplatte	322 108
21	Handrad	321 532
22	Decoder	611 193
23	Halteplatte für Decoder	321 555
24	Motor komplett	322 099
25	Motorabdeckung	321 548
	Fahrgestell mit	
26	Kupplung	7 203
27	Kupplungsschacht	321 557
28	Feder	321 558
29	Kupplungsabdeckung	321 556
30	Beleuchtungseinheit	320 484
31	Lichtabdeckung, rechts	321 587
32	Lichtabdeckung, links	321 585
33	Werkzeugkasten	136 523
34	Kasten	136 522
35	Auspuff	136 526
36	Trittbrett, rechts	136 524
37	Trittbrett, links	136 525
38	Treibradsatz	224 086
39	Schneckenradsatz	322 102
40	Zwischenradsatz	322 104
41	Zwischenradsatz	322 103
42	Zwischenradsatz	322 105
43	Achshalter	321 564
44	Zylinderschraube	321 592
45	Magnet	321 521
46	Isolierplatte	321 562
47	Kontaktstück	321 563
48	Schleifer	7 164
49	Senkschraube	219 088