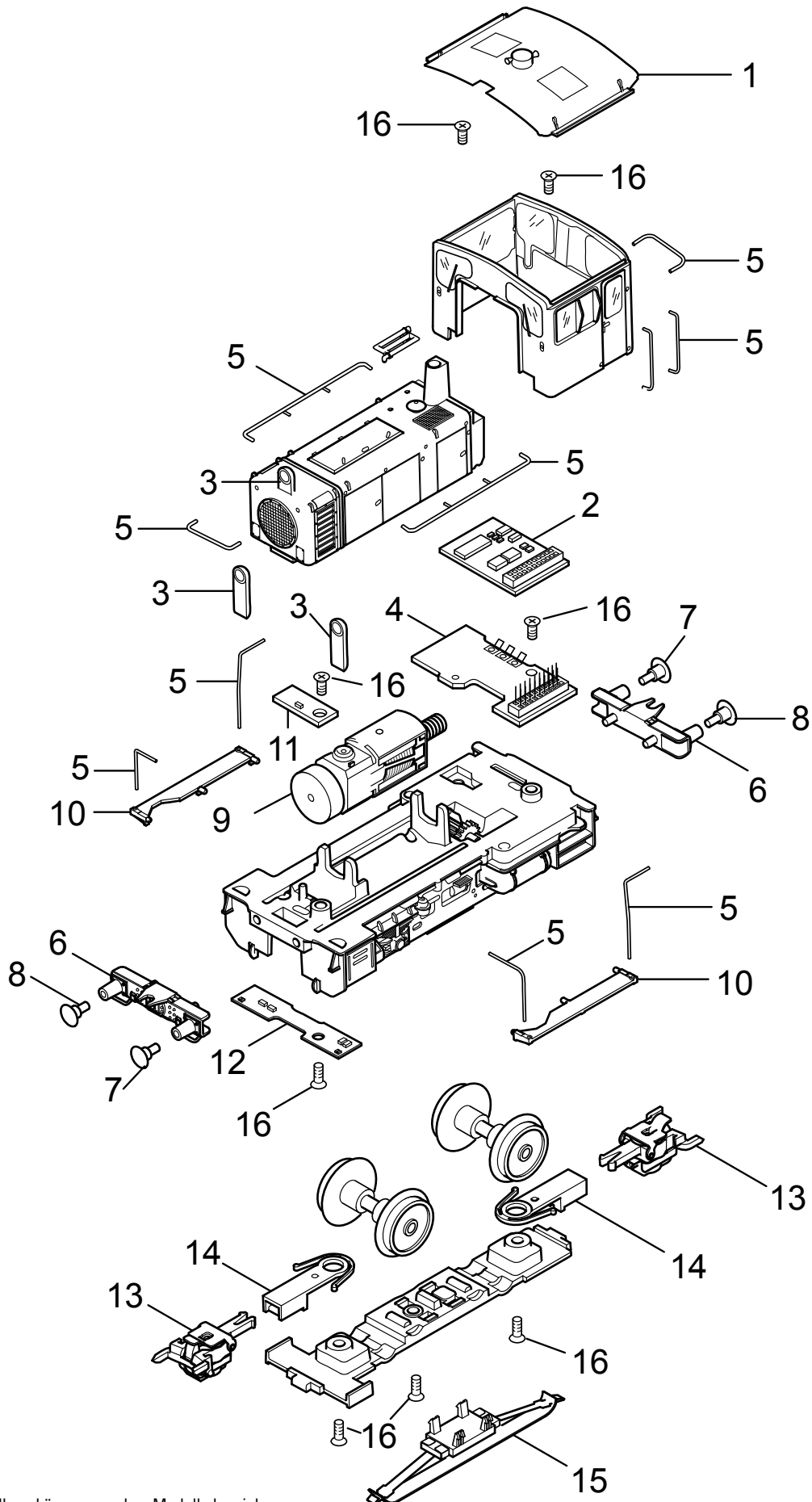


Einzelteile der Lokomotive 36341



Details der Darstellung können von dem Modell abweichen.

Einzelteile der Lokomotive 36341

Lfd. Nr.	Benennung	Bestell-Nr.
1	Dach	E192 932
2	Decoder	191 918
3	Lichtkörper	E182 423
4	Leiterplatte Schnittstelle	E162 346
5	Griffstangen	E180 464
6	Pufferbohle	E162 318
7	Puffer flach	E123 252
8	Puffer rund	E144 353
9	Motor	E180 465
10	Laufrost	E180 467
11	Leiterplatte Beleuchtung vorne oben	E162 345
12	Leiterplatte Beleuchtung vorne unten	E162 344
	Leiterplatte Beleuchtung hinten	E162 473
13	Telexkupplung	E117 993
14	Kupplungsschacht	E162 320
15	Schleifer	E144 133
16	Schraube	E786 790
	Haken	E282 390
	Bremsleitung	E12 5149 00
	Rangierkupplung,	E162 370

Hinweis: Einige Teile werden nur ohne oder mit anderer Farbgebung angeboten.
Teile, die hier nicht aufgeführt sind, können nur im Rahmen einer Reparatur im Märklin-Reparatur-Service repariert werden.