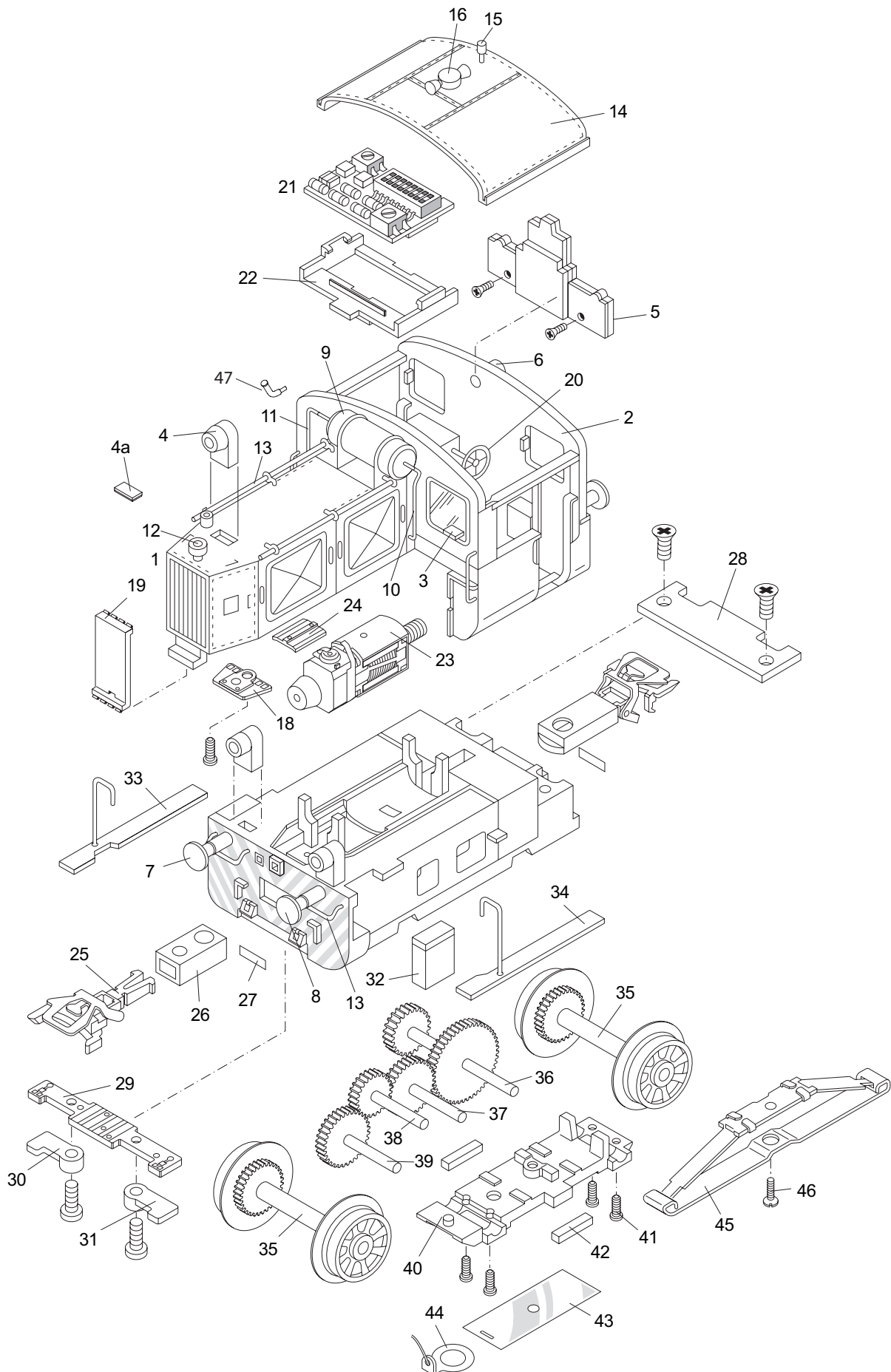


# Einzelteile der Lokomotiven 36800, 36801, 36802, 36803, 36804, 36805, 36806 und 36807



# Einzelteile der Lokomotiven 36800, 36801, 36802, 36803, 36804, 36805, 36806 und 36807

Lfd. Nr.	Benennung	Bestell-Nr.							
		36800	36801	36802	36803	36804	36805	36806	36807
1	Vorbau	322 482	322 644	224 078	224 088	219 095	219 085	325 256	327 253
2	Führerhaus	322 483	322 643	224 079	224 089	219 172	219 174	324 478	327 252
3	Fenstersatz	322 631	322 645	325 968	224 111	223 737	224 121	324 479	322 631
4	Stirnlampe	320 486	322 646	326 967	224 091	320 486	322 107	324 486	325 958
4a	Abdeckung	—	324 693	325 972	—	—	—	324 485	—
5	Beleuchtungseinheit	320 485	224 087	224 087	320 485	320 485	320 485	224 087	224 087
6	Linse	321 553	321 553	321 553	321 553	321 553	321 553	321 553	321 553
7	Puffer, rund	321 586	321 586	325 965	321 586	321 586	321 586	321 586	321 586
8	Puffer, flach	321 219	321 219	326 966	321 219	321 219	321 219	321 219	321 219
9	Luftkessel	325 468	—	—	224 092	320 487	322 106	—	—
10	Leitung, links	320 493	—	—	224 093	320 493	321 574	—	—
11	Leitung, rechts	320 491	—	—	224 094	320 491	321 569	—	—
12	Ausdehnungsgefäß	323 241	322 647	—	224 095	321 571	321 591	—	—
13	Griffstangen Sortiment	323 736	322 648	224 119	224 105	223 736	224 118	323 274	105 424
14	Dach mit Ventilator	323 246	322 634	224 081	224 096	219 173	219 175	323 284	327 249
15	Ventilator	—	—	—	—	321 583	—	—	—
16	Signalhorn	323 272	—	—	224 098	320 474	321 531	—	325 874
16a	Dachkessel	—	324 685	324 685	—	—	—	323 272	—
17	Dachkessel	—	—	—	224 099	—	—	—	—
18	Beleuchtungseinheit Stirnlampe	325 962	224 084	224 084	325 962	320 486	320 486	224 084	224 084
19	Kontaktplatte	322 108	322 108	322 108	322 108	322 108	322 108	322 108	322 108
20	Handrad	321 532	321 532	321 532	321 532	321 532	321 532	321 532	321 532
21	Decoder	606 896	606 896	606 896	606 896	606 896	606 896	606 896	611 193
22	Halteplatte für Decoder	321 555	321 555	321 555	321 555	321 555	321 555	321 555	321 555
23	Motor komplett	322 099	322 099	322 099	322 099	322 099	322 099	322 099	322 099
24	Halteplatte	321 548	321 548	321 548	321 548	321 548	321 548	321 548	321 548
	Fahrgestell mit								
25	Kupplung	701 630	701 630	701 630	701 630	701 630	701 630	701 630	701 603
26	Kupplungsschacht	321 557	321 557	321 557	321 557	321 557	321 557	321 557	321 557
27	Blattfeder	321 558	321 558	321 558	321 558	321 558	321 558	321 558	321 558
28	Kupplungsabdeckung	321 556	321 556	321 556	321 556	321 556	321 556	321 556	321 556
29	Beleuchtungseinheit	320 484	320 484	320 484	320 484	320 484	320 484	320 484	320 484
30	Lichtabdeckung, rechts	321 587	321 587	321 587	321 587	321 587	321 587	321 587	321 587
31	Lichtabdeckung, links	321 585	321 585	321 585	321 585	320 785	321 585	321 585	321 585
32	Werkzeugkasten	320 489	322 649	224 085	224 102	320 489	321 567	323 262	327 248
33	Trittbrett, rechts	323 244	321 549	325 969	224 103	321 549	321 549	322 487	322 487
34	Trittbrett, links	323 245	321 562	325 971	224 104	321 562	321 562	322 488	322 488
35	Treibradsatz	322 101	322 682	224 086	224 086	322 101	322 101	224 086	224 086
36	Schneckenradsatz	322 102	322 102	322 102	322 102	322 102	322 102	322 102	322 102
37	Zwischenradsatz	322 104	322 104	322 104	322 104	322 104	322 104	322 104	322 104
38	Zwischenradsatz	322 103	322 103	322 103	322 103	322 103	322 103	322 103	322 103
39	Zwischenradsatz	322 105	322 105	322 105	322 105	322 105	322 105	322 105	322 105
40	Achshalter	321 564	321 564	321 564	321 564	321 564	321 564	321 564	321 564
41	Zylinderschraube	321 592	321 592	321 592	321 592	321 592	321 592	321 592	321 592
42	Magnet	321 521	321 521	321 521	321 521	321 521	321 521	321 521	321 521
43	Isolierplatte	321 561	321 561	321 561	321 561	321 561	321 561	321 561	321 561
44	Kontaktstück	321 563	321 563	321 563	321 563	321 563	321 563	321 563	321 563
45	Schleifer	7 164	7 164	7 164	7 164	7 164	7 164	7 164	7 164
46	Senkschraube	219 088	219 088	219 088	219 088	219 088	219 088	219 088	219 088
47	Stutzen	323 237	324 688	324 692	324 687	323 237	324 689	323 259	324 692