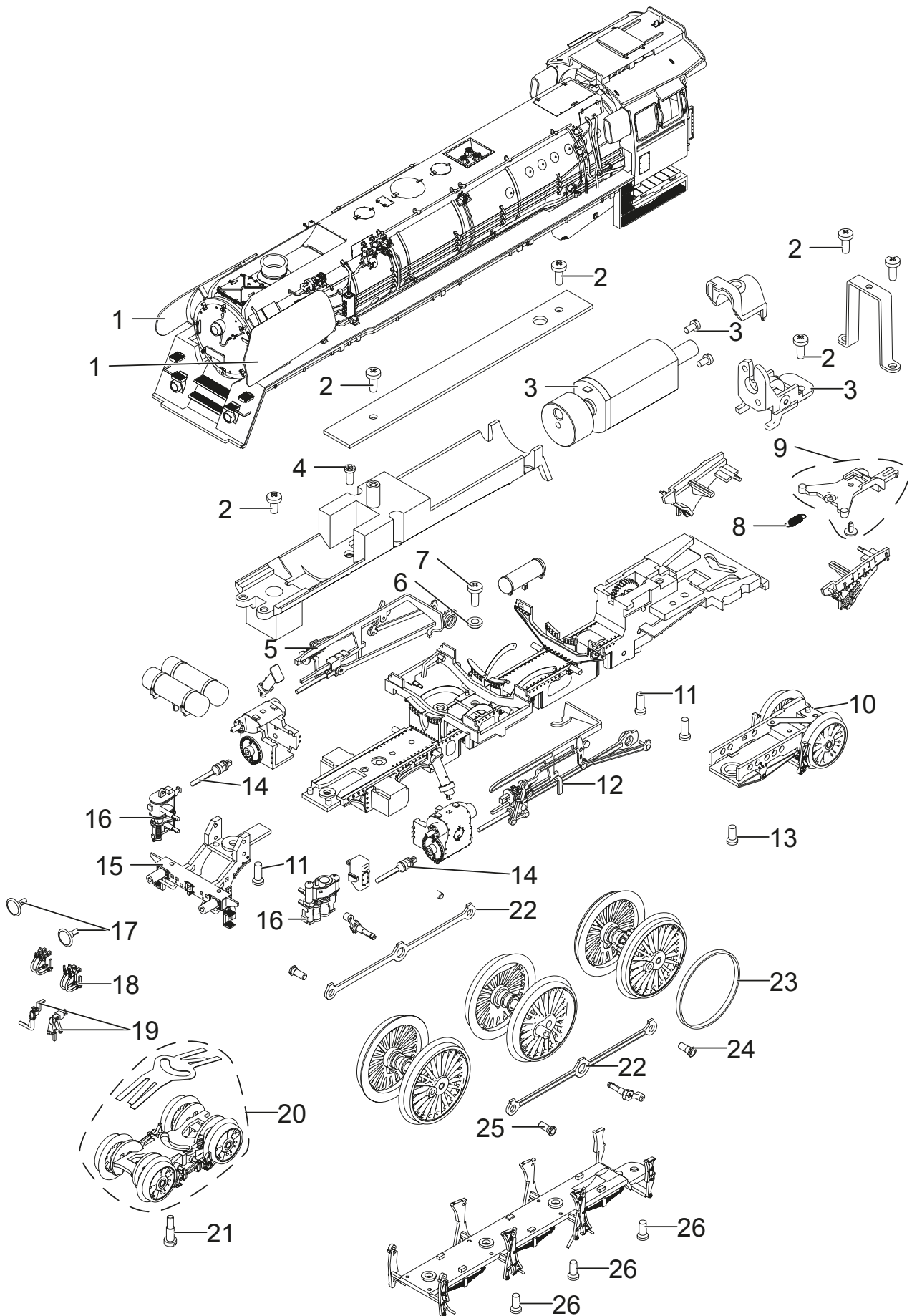
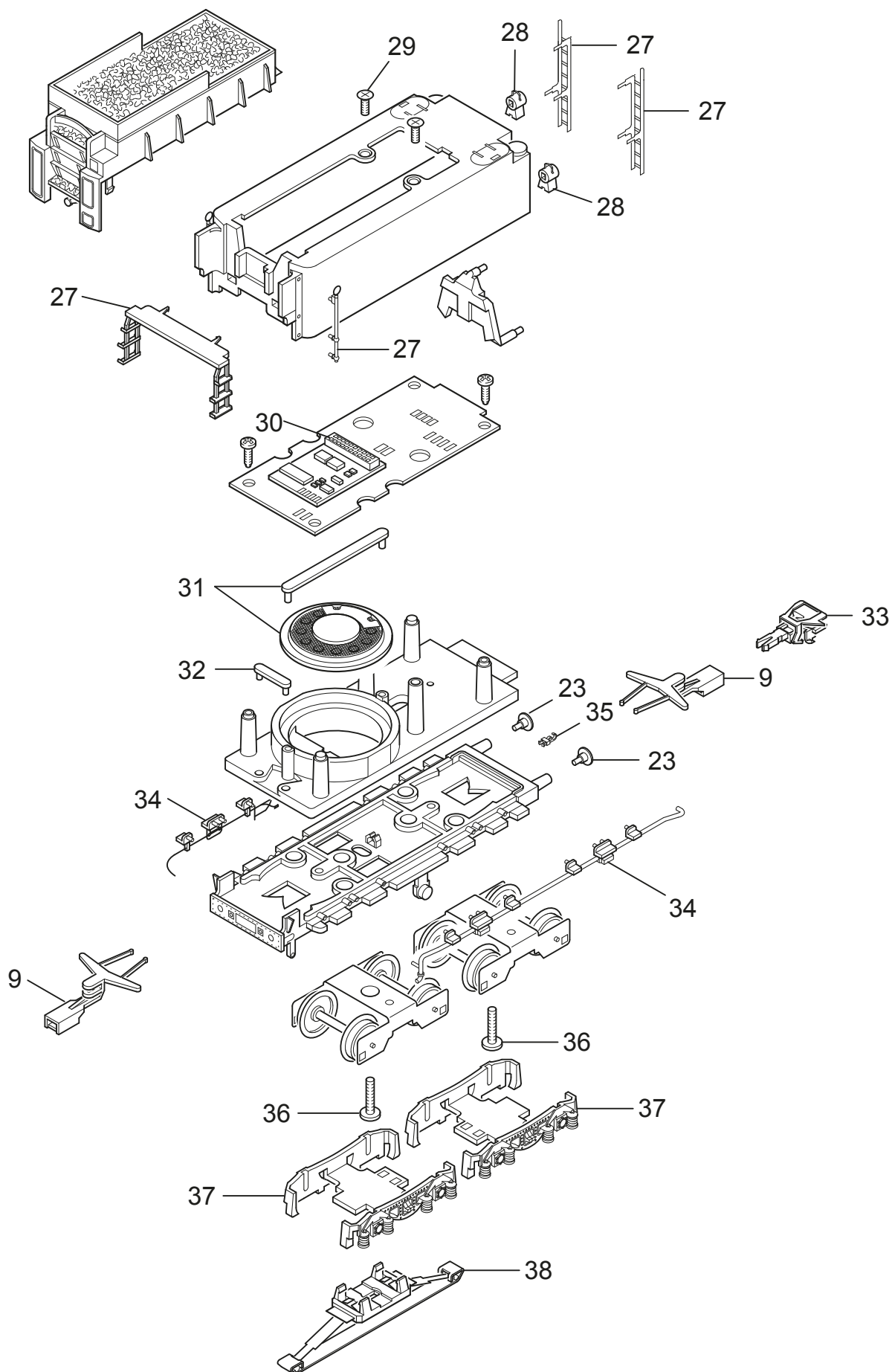


# Einzelteile der Lokomotive 39205



Details der Darstellung können von dem Modell abweichen.

# Einzelteile der Lokomotive 39205



Details der Darstellung können von dem Modell abweichen.

# Einzelteile der Lokomotive 39205

Lfd. Nr.	Benennung	Bestell-Nr.
1	Windleitblech re.+ li.	E264 898
2	Schraube	E785 040
3	Motor besteht aus	E264 215
4	Schraube	E750 200
5	Gestänge rechts	E264 795
6	Sicherungsscheibe	E258 813
7	Schraube	E750 200
8	Feder	E264 885
9	Deichsel, Zugstange	E248 447
10	Nachlaufgestell	E264 471
11	Schraube	E785 090
12	Gestänge links	E264 794
13	Schraube	E750 200
14	Kolbenstangenschutzrohr	E264 886
15	Pufferbohle	E264 473
16	Steckteile	E264 899
17	Puffer	E264 901
18	Bremsschlauch	E264 903
19	Steckteile Pufferbohle	E264 904
20	Vorlaufgestell	E264 905
21	Schraube	E343 714
22	Kuppelstangen	E258 784
23	Haftreifen	E258 776
24	Sechskantansatzschraube	E258 805
25	Sechskantansatzschraube	E258 804
26	Schraube	E139 027
27	Steckteile Tender	E185 054
28	Lampen Tender	E264 902
28	Schraube	E786 790
30	Decoder	258 137
31	Lautsprecher	E180 731
32	Haltebügel	E209 442
33	Kurzkupplung	E701 630
34	Leitungen	E186 082
35	Haken	E282 390
36	Schraube	E750 230
37	Drehgestellrahmen	E109 208
38	Schleifer	E206 370

Hinweis: Einige Teile werden nur ohne oder mit anderer Farbgebung angeboten.

Teile, die hier nicht aufgeführt sind, können nur im Rahmen einer Reparatur im Märklin Reparatur-Service repariert werden.