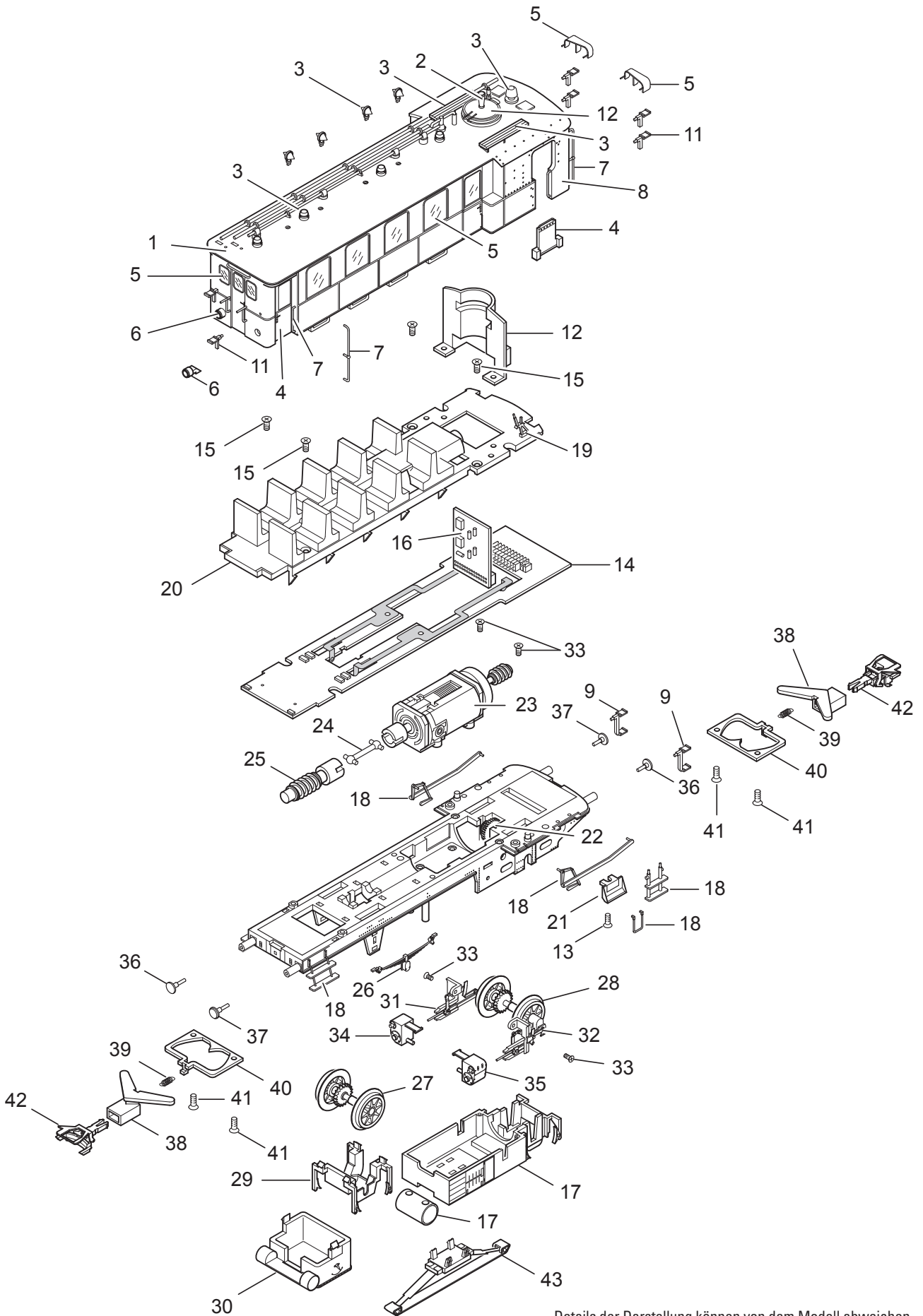


# Einzelteile der Lokomotive 37253



Details der Darstellung können von dem Modell abweichen.

# Einzelteile der Lokomotive 37253

---

Lfd. Nr.	Benennung	Bestell-Nr.
1	Aufbau komplett	137 982
2	Kamin	138 025
3	Dachausrüstung	145 528
4	Türen	145 529
5	Fenster	145 530
6	Laternen komplett	145 531
7	Griffstangen	145 532
8	Führerstand	137 991
9	Tritt	138 040
10	Übergangsbühne	138 041
11	Tritt	138 024
12	Kessel	145 533
13	Schraube	137 988
14	Leiterplatte Schnittstelle	138 116
15	Schraube	120 965
16	Decoder	134 202
17	Behälter	145 534
18	Aufstiege, Sandfallrohre, Hebel	145 535
19	Steuerhebel	138 046
20	Inneneinrichtung	138 045
21	Abdeckung	138 093
22	Zahnrad	140 334
23	Motor, komplett	145 536
24	Kardanwelle	138 115
25	Schneckenwelle	138 107
26	Federpaket	138 089
27	Treibradsatz	138 117
28	Kuppelradsatz	138 118
29	Getriebeabdeckung	138 114
30	Wassertank	138 055
31	Gestänge links	142 841
32	Gestänge rechts	138 065
33	Schraube	138 097
34	Zylinder links	138 057
35	Zylinder rechts	138 056
36	Puffer rund	138 095
37	Puffer flach	138 096
38	Kupplungsdeichsel	138 049
39	Kupplungsfeder	138 050
40	Kulisse	138 051
41	Schraube	133 607
42	Kupplung	701 630
43	Schleifer	225 647