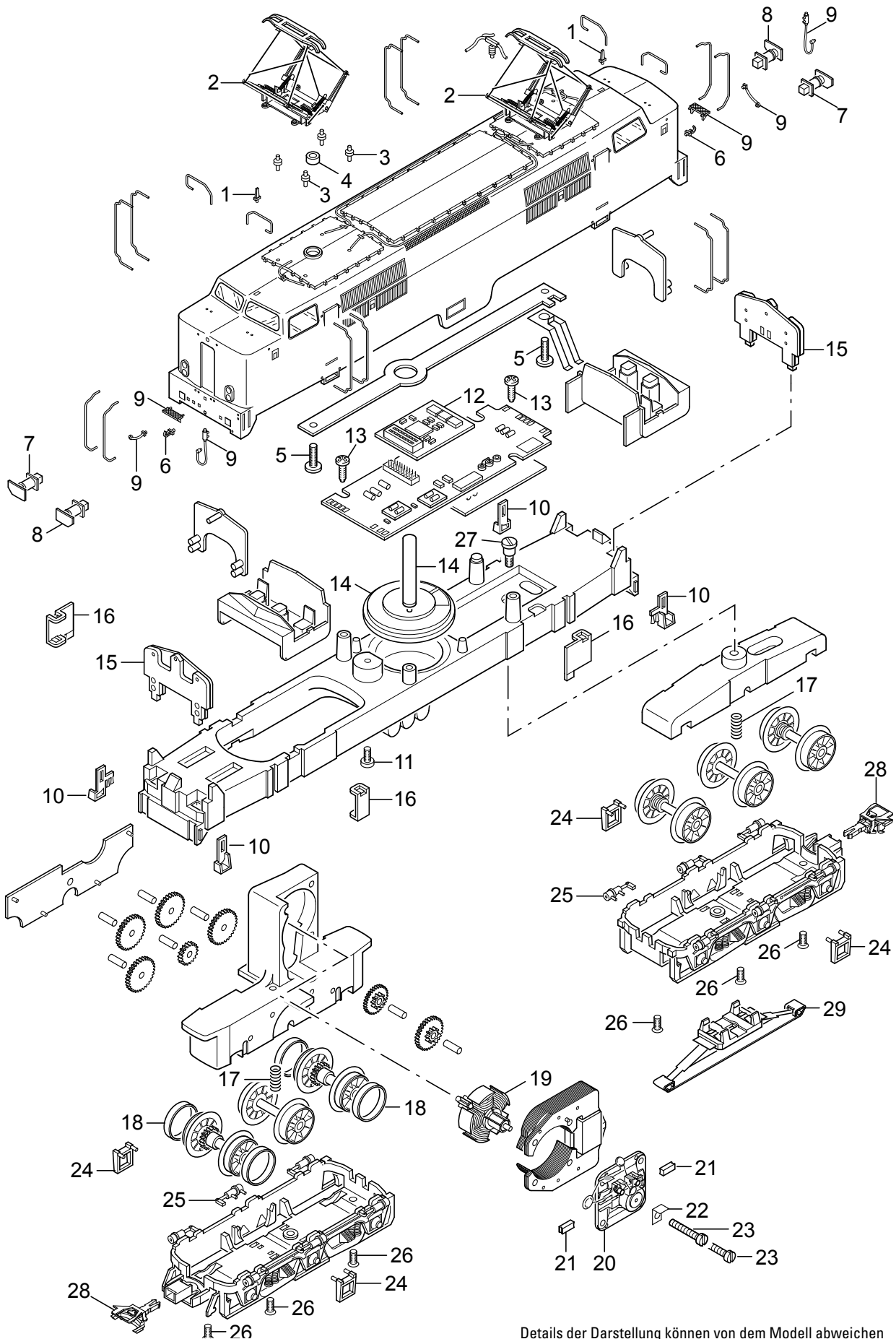


Einzelteile der Lokomotive 37125



Details der Darstellung können von dem Modell abweichen

Einzelteile der Lokomotive 37125

Lfd. Nr.	Benennung	Bestell-Nr.
1	Antenne	E374 720
2	Stromabnehmer	E662 450
3	Isolator	E662 500
4	Abstandshülse	E277 970
5	Schraube	E750 200
6	Haken	E282 390
7	Puffer rechts	E229 949
8	Puffer links	E229 951
9	Schläuche, Tritt	E192 538
10	Trittstufen	E182 630
11	Schraube	E785 070
12	Decoder	184 781
13	Schraube	E786 750
14	Lautsprecher	E186 412
15	Beleuchtungseinheit	E125 855
16	Haltestücke	E192 539
17	Druckfeder	E214 330
18	Haftreifen	7 154
19	Anker	E386 820
20	Motorschild	E386 940
21	Graphitbürste	E601 460
22	Löffahne	E231 470
23	Schraube	E785 140
24	Treppe	E208 053
25	Bremszylinder	E229 923
26	Schraube	E786 790
27	Schraube	E753 510
28	Kurzkupplung	E701 630
29	Schleifer	E138 079
	Bremsleitung	E12 5149 00

Hinweis: Einige Teile werden nur ohne oder mit anderer Farbgebung angeboten.

Teile, die hier nicht aufgeführt sind, können nur im Rahmen einer Reparatur im Märklin-Reparatur-Service repariert werden.