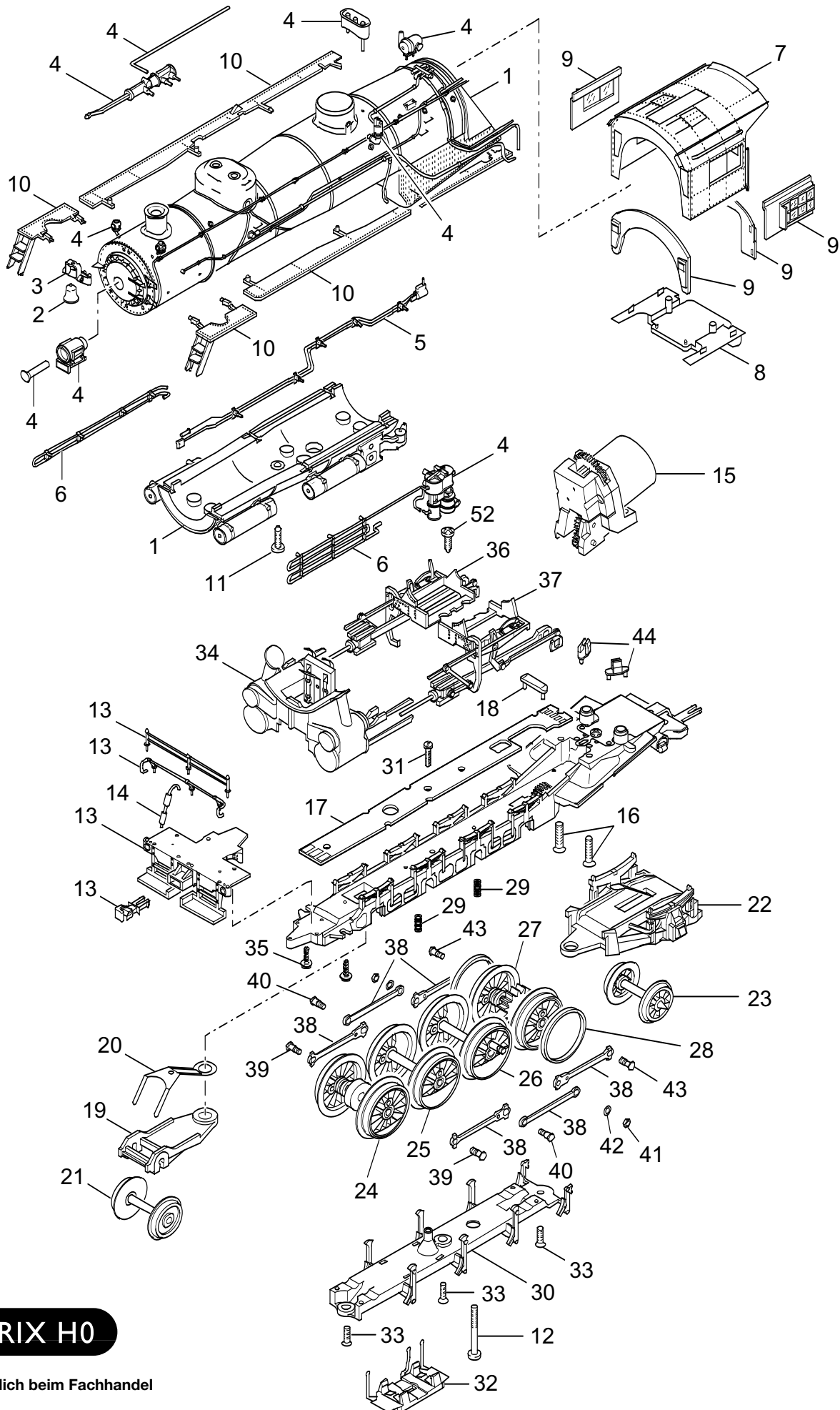


# Einzelteile der Lokomotive 22311

# TRIX



**TRIX H0**

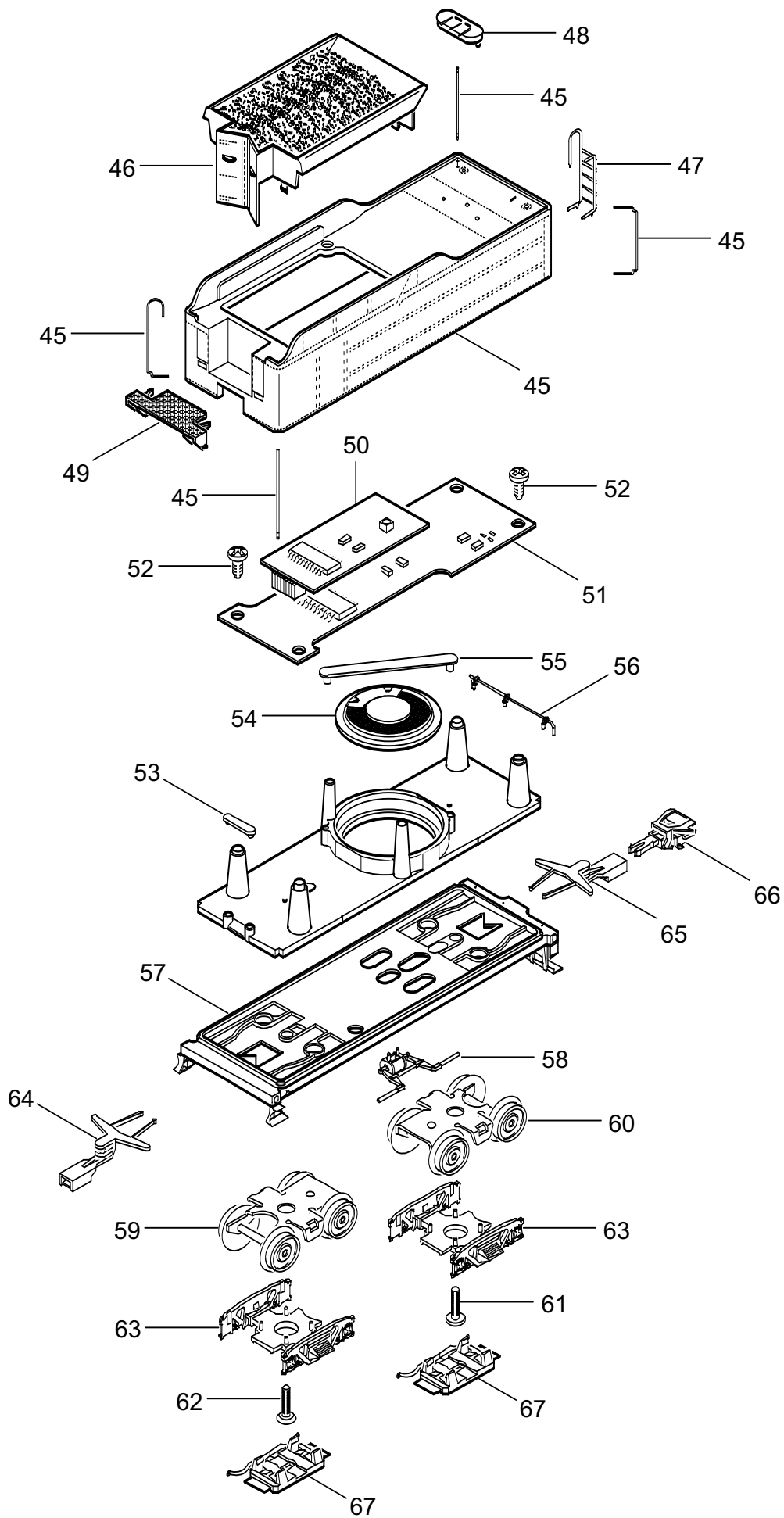
Erhältlich beim Fachhandel

# Einzelteile der Lokomotive 22311

---

Lfd. Nr.	Benennung	Bestell-Nr.
45	Aufbau Tender	223 153
46	Kohlenkasten	223 162
47	Leiter	223 159
48	Deckel Wasserkasten	223 158
49	Bühne	223 157
	Unterteil Tender	
50	Decoder mit Geräusch	609 822
51	Leiterplatte	223 253
52	Linsenschraube	786 750
53	Haltebügel	209 442
54	Lautsprecher	508 601
55	Haltebügel	209 693
56	Kupplergriff	223 042
57	Boden	223 072
58	Bremsanlage	223 074
59	Drehgestell	223 249
60	Drehgestell	223 251
61	Zylinderschraube	750 230
62	Schraube	755 230
63	Drehgestellrahmen	223 078
64	Kupplungsdeichsel	463 640
65	Kupplungsdeichsel	463 330
66	Kupplung	701 630
67	Schleifer	223 241
	Beipack	
	Lokführer	216 932
	Heizer	216 933

# Einzelteile der Lokomotive 22311



# Einzelteile der Lokomotive 22311

---

Lfd. Nr.	Benennung	Bestell-Nr.
1	Aufbau	223 081
2	Glocke	216 864
3	Glockenhalter	223 134
4	Steckteile	227 517
5	Leitungen	227 518
6	Leitungen	227 519
7	Führerhaus	223 089
8	Boden Führerhaus	223 099
9	Glasteile	227 521
10	Umlauf	227 524
11	Schraube	756 290
12	Zylinderschraube	785 200
	Lok-Unterteil	
13	Vorbau	227 522
14	Bremsschlauch	223 045
15	Motor mit Getriebe	212 528
16	Senkschraube	756 150
17	Leiterplatte	223 252
18	Haltebügel	222 005
19	Laufgestellrahmen	499 760
20	Blattfeder	223 029
21	Laufgradsatz	216 967
22	Laufgestellrahmen	223 032
23	Laufgradsatz	223 234
24	Treibgradsatz A	223 212
25	Treibgradsatz B	223 217
26	Treibgradsatz C	223 223
27	Treibgradsatz D	223 228
28	Haftreifen	7153
29	Druckfeder	214 330
30	Bremsattrappe	223 248
31	Zylinderschraube	785 180
32	Schleifer	223 244
33	Senkschraube	786 790
34	Zylinderblock	223 164
35	Linsenschraube	786 330
36	Gestänge, rechts	223 051
37	Gestänge, links	223 063
38	Kuppelstangen	227 523
39	Sechskantschraube	223 431
40	Sechskantschraube	499 840
41	Sechskantmutter	499 830
42	Scheibe	219 559
43	Sechskantschraube	499 850
44	Kabelclip	574 008